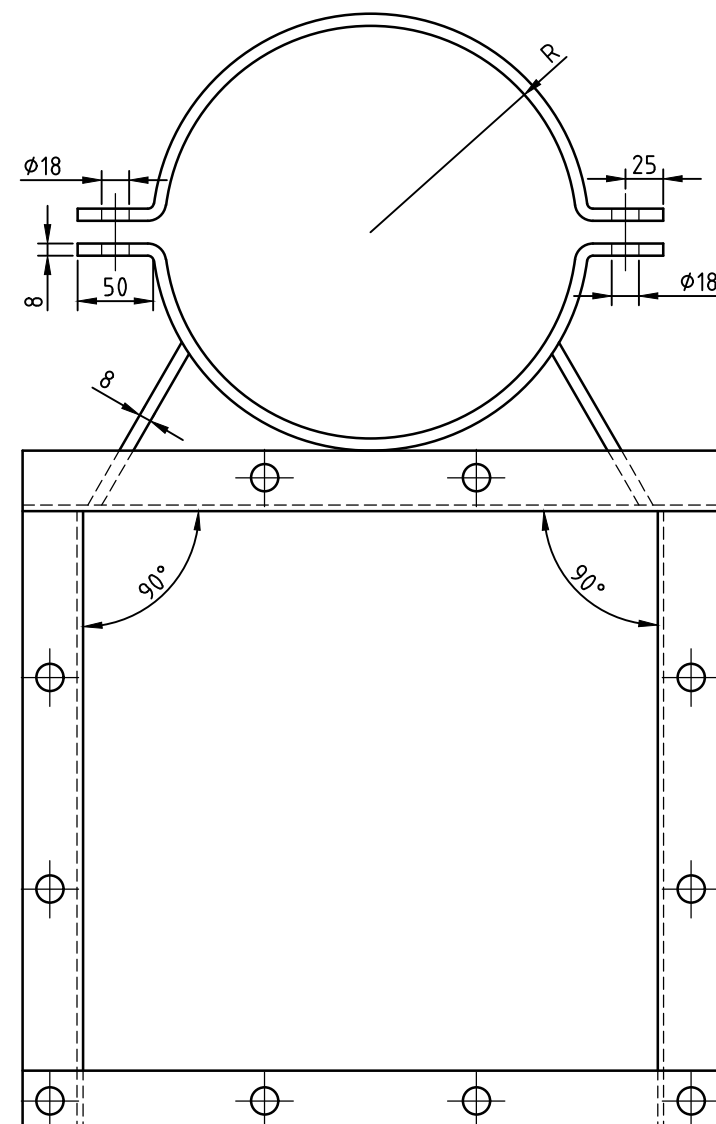
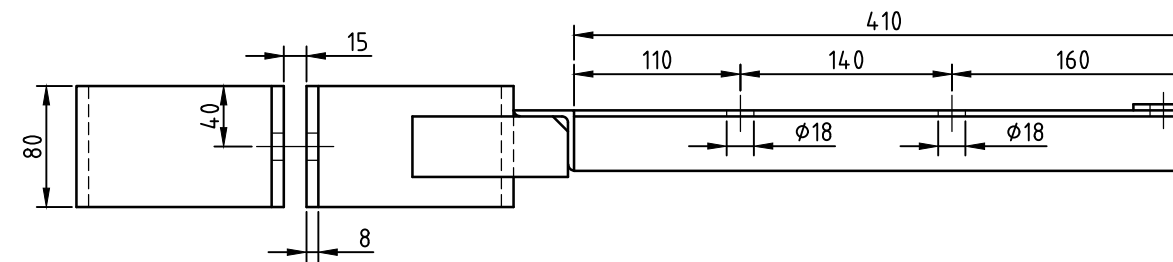
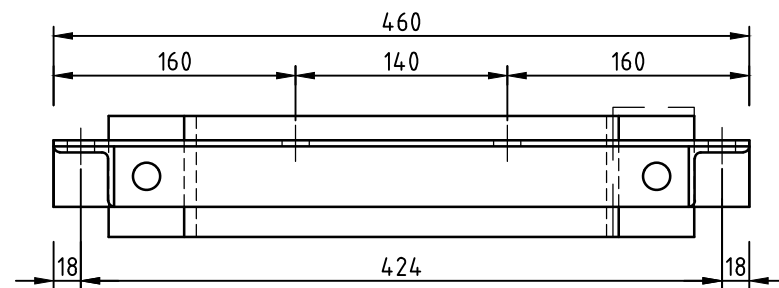


Antal	Material	Anmärkning
2	Bult ISO 4017 M16 x 65 8.8 fzv	
10	Bult ISO 4017 M16 x 40	
12	Mutter ISO 4032 M16 - 8 fzv	
12	Rundbricka ISO 7089-16-200 HV	
	Platt järn 40 x 8 mm	
	Platt järn 40 x 4 mm	
	Vinkeljärn 40 x 40x 4 mm	
4	Sidoplåt TRV 04 15 305	



OBS! kompletteras med sidoplåt TRV 04 15 305 eller likvärdig.

Stålkvalité S235JR

Toleranser enligt ISO SS-ISO2768-1

Radien anpassas efter mastens dimension

Detaljerna svetsas ihop

Efter färdigställandet skall materialet Varmförzinkas enl. ISO 1461:1999

Håldiameter säkerställs efter varmförzinkning.



**Göteborgs
Stad**

Stadsmiljöförvaltningen

STANDARDRITNING

Viktavankring med en viktstång

Styrram för viktavankring

med sidoplåtar

Gäller fr.o.m
TH 2022:3

Beslutad av Avdelning: Ansvarig Enhet:

Anläggning och infrastruktur Gata Spår

FORMAT SKALA

A3 1:5

RITNINGNUMMER

20744-1

REV

E