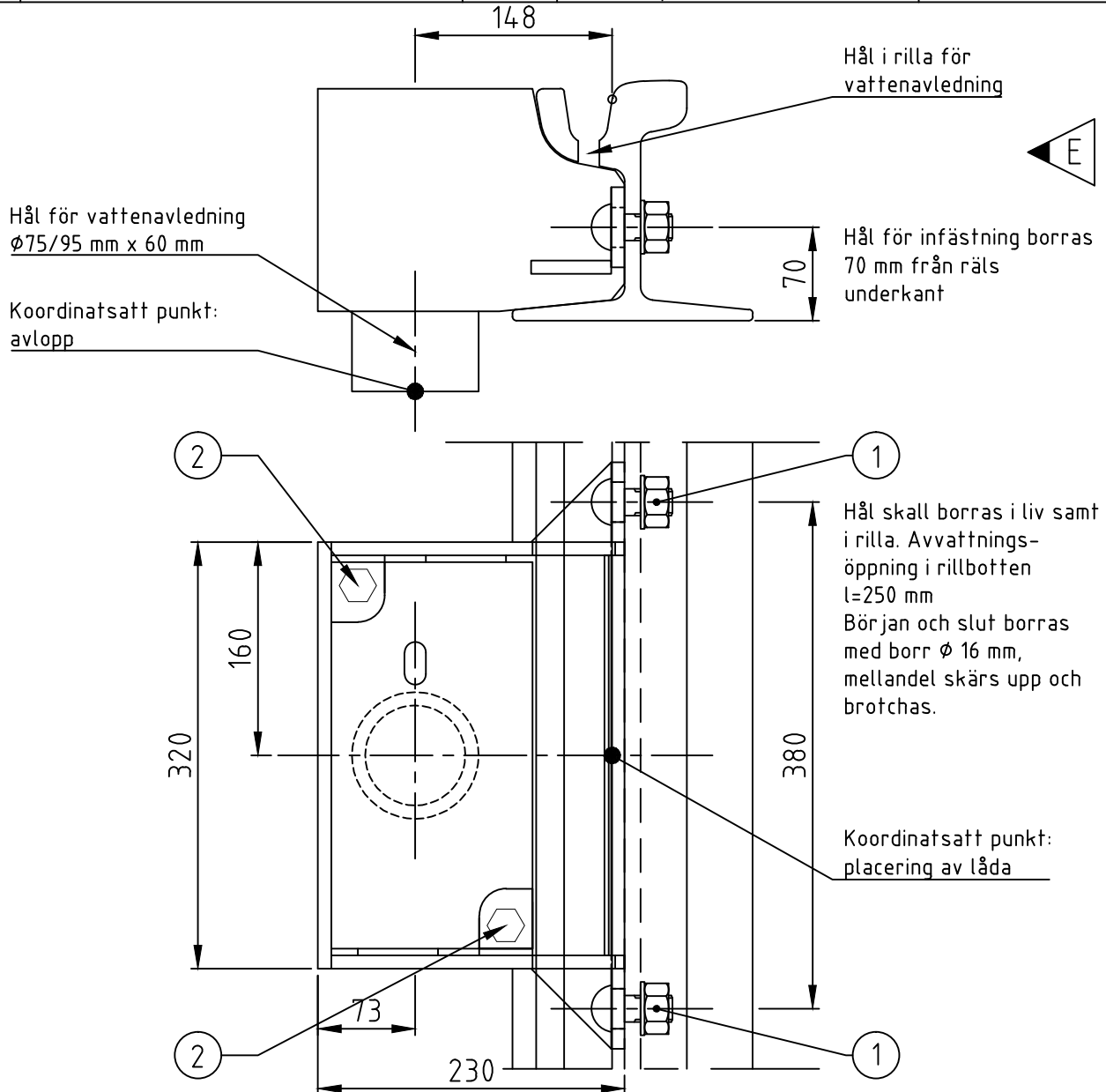


| Pos | Benämning | Antal | Material | Anm. |
|-----|----------------|-------|---------------|-----------|
| 1 | Spårhållarbult | 2 | | |
| 2 | Bult M16 | 2 | M6S-H, M16x30 | Rostfritt |



| | | | | | |
|-------------|--------------|------------|---|----------------------|----------------|
| E | | 2018-04-16 | Text om detaljrättning utgår | | SH |
| D | 3 | 2016-04-15 | Disposition, ytterdiameter, koordinatsatt punkt | | JHK |
| C | | 2013-09-01 | Ändrat profilnamn, ändrat mått | | AR |
| B | 2 | 2006-09-21 | Tillagd måttsättning och text | | PB |
| A | 1 | 2005-01-17 | Avledning flyttad och måttsättning ändrad | | |
| Rev litt | Antal rev | Rev datum | Rev omfattning | Verkens rev datum | Rev godkänd |

Göteborgs Spårvägar

**Affärsområde Banteknik
Projekteringssektionen**

Rantorget 4
Box 424, 401 26 Göteborg
Telefon 031-732 10 00
Telefax 031-15 96 93



UPPRÄTTAD FÖR



Göteborgs Stad
Trafikkontoret

STANDARDRITNING
Vattenavledare till 60R2

Monteringsritning

| | | |
|-----------------------|------------------|----------|
| HANDLÄGGARE | VERIFIERAD | HAFT DEL |
| Per-Anders Martinsson | | |
| DWG-FIL | RITAD/KONSTR | NR |
| 20731_E | PAM | |
| GODKÄND GÖTEBORG | | |
| 030522 | <i>Benny Car</i> | |

| | | | |
|-------|--------------|------------|-----|
| SKALA | DIARIENUMMER | RITNINGSNR | REV |
| 1:5 | | 20731 | E |