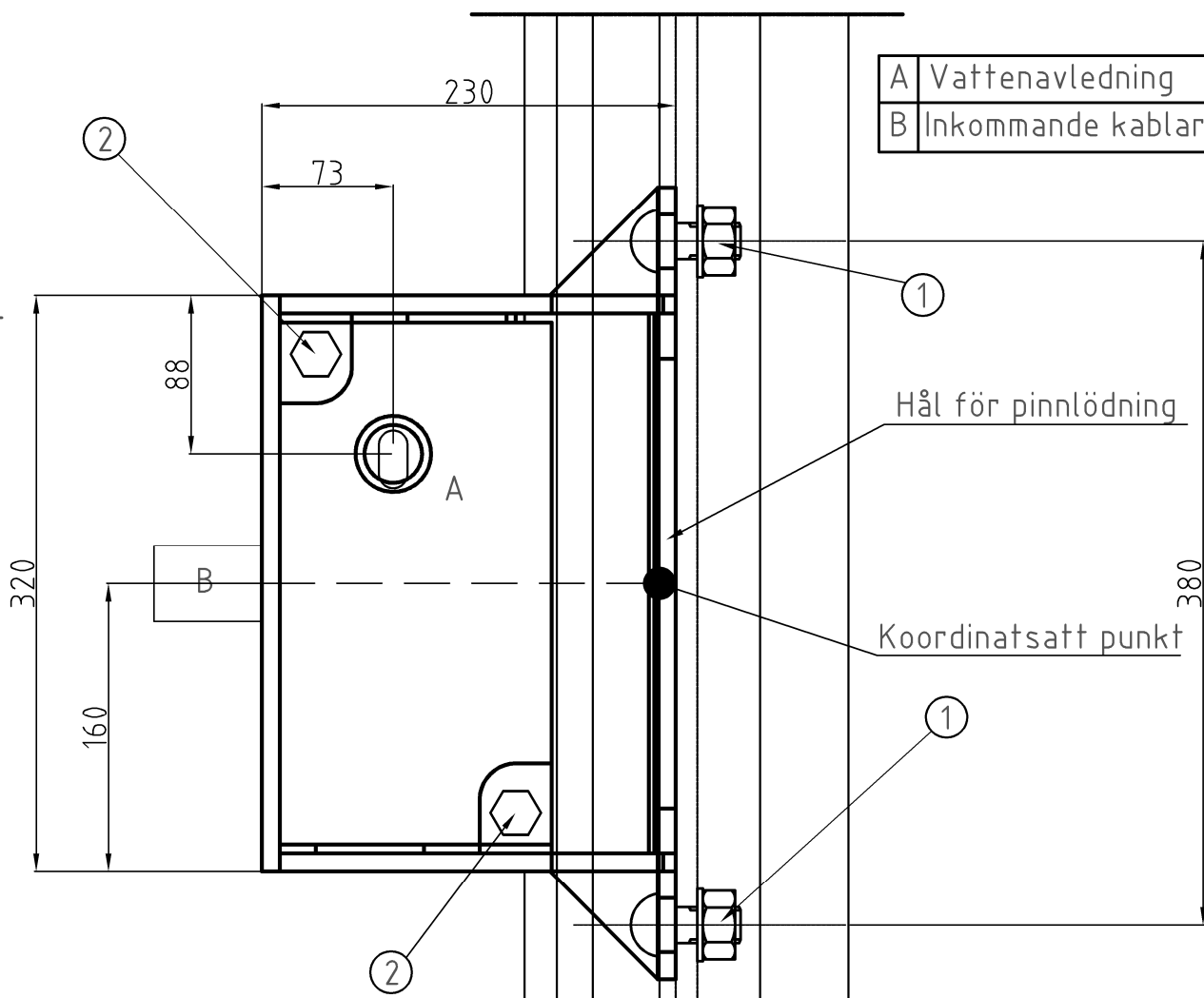
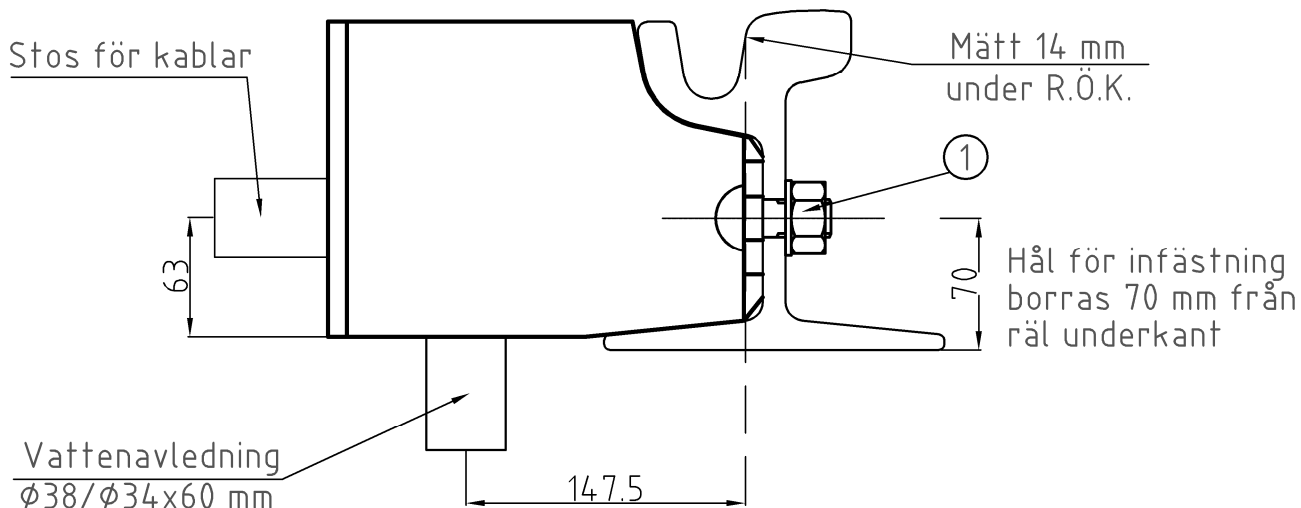


Pos	Benämning	Antal	Material	Anm
1	Spårhållarbult	2		
2	Bult M16	2	M6S-H, M16x30	Rostfritt



**Göteborgs  
Stad**

Stadsmiljöförvaltningen

**STANDARDRITNING**

Skyddslåda till 60R2

Med vattenavledning och inkopplingsstos

Monteringsritning

Gäller fr.o.m  
TH 2022:3

Beslutad av Avdelning:

Ansvarig Enhet:

FORMAT

SKALA

RITNINGSNUMMER

REV

Anläggning och infrastruktur

Gata Spår

A4

1:4000

20730

F

REF: