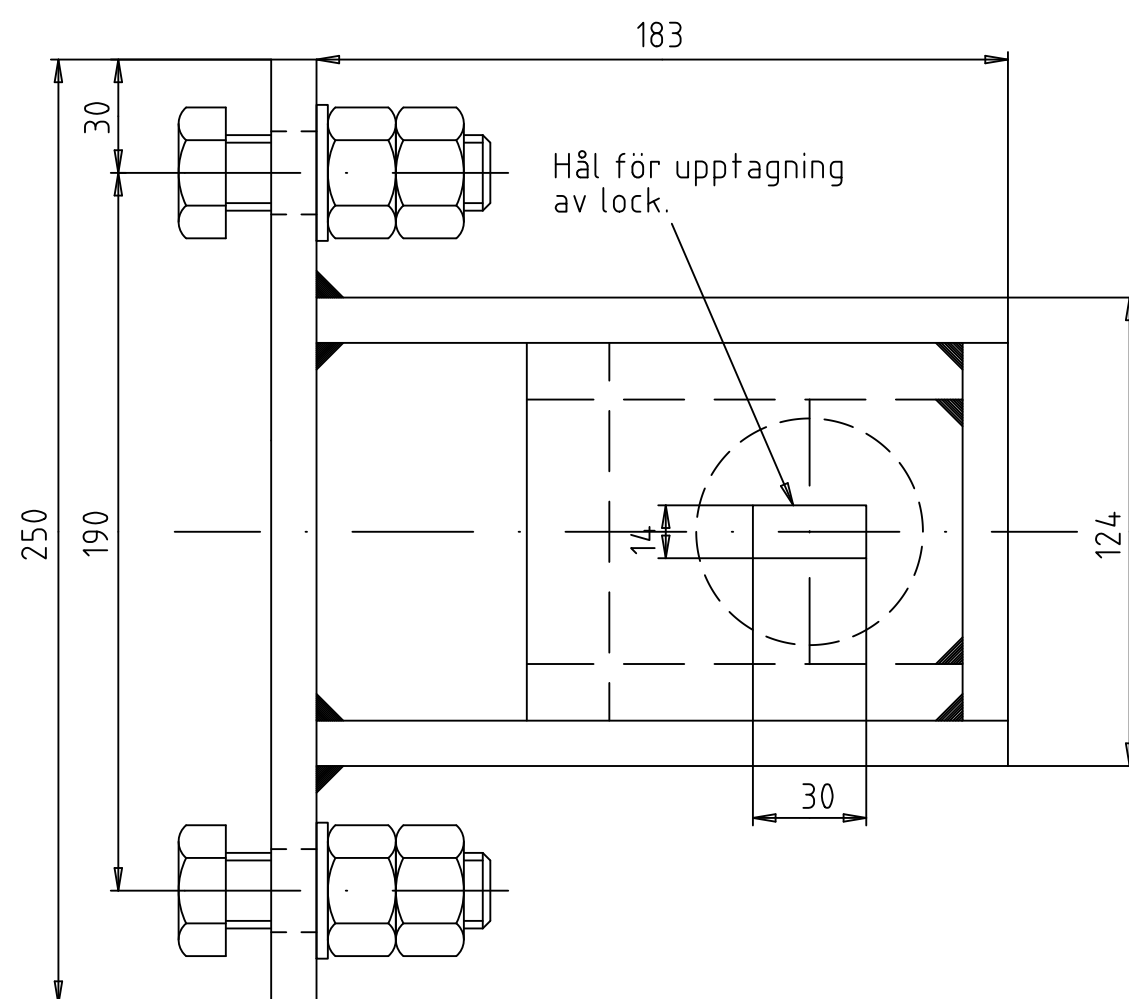
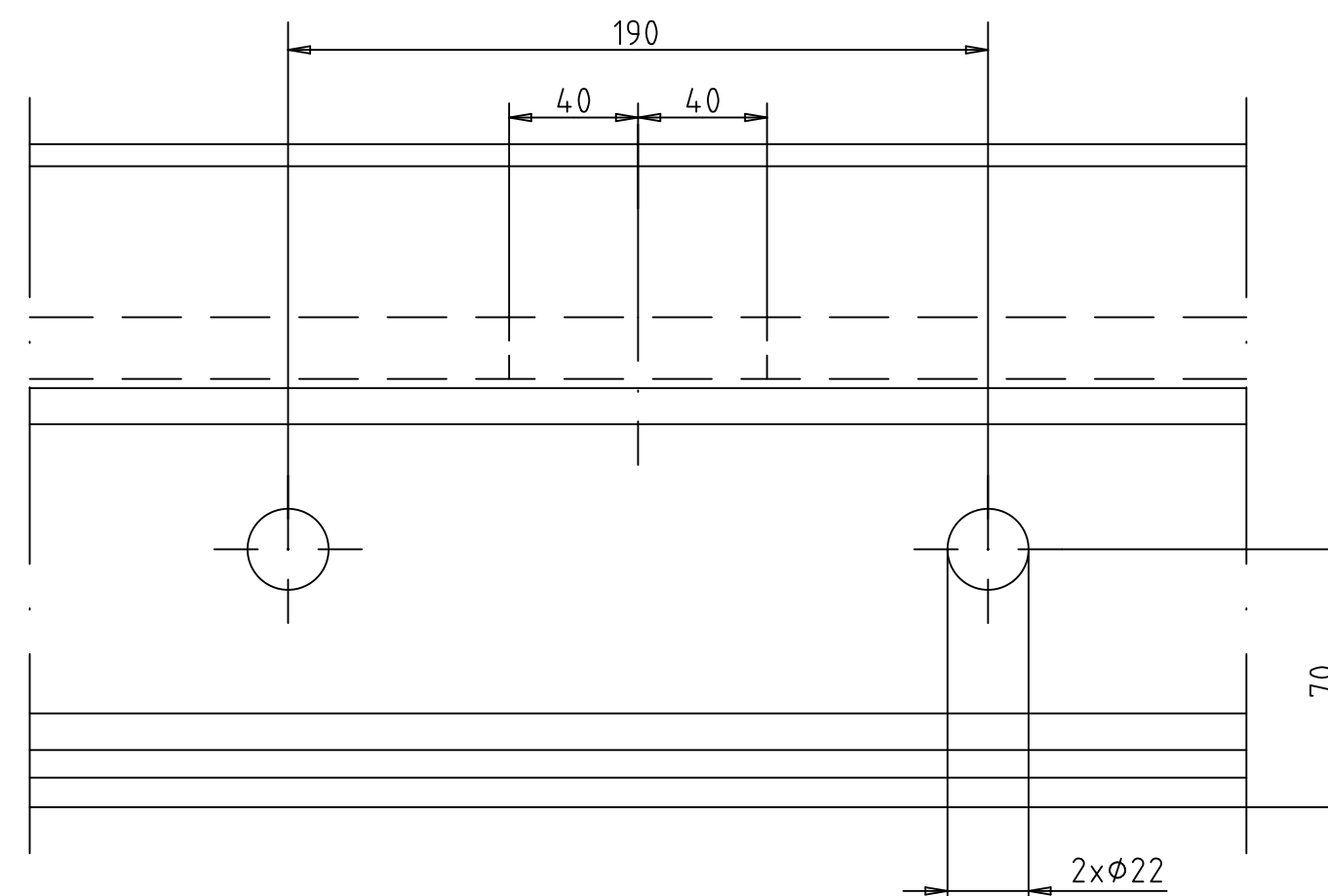




Hålbild i rälliv och rännan



Principritning
Utsedd leverantör tar fram underritningar

Hål skall borraras i liv samt i rilla vid vattenavledare. Avvattningsöppning i rillbotten L=80 mm. Början och slut borraras med borrh $\phi 16$ mm, mellandel skärs upp och brotschas.

Kvalitet vattenavledare S235 JRG2.
Normalt c/c-avstånd mellan vattenavledare är 50 m.
Max längd på ledning mellan vattenavledare och rännstensbrunn är 10 m.

C	2014-10-15	Kompletterande text		AR
B	2006-06-10	Kompletterande text		
Rev litt	Antal	Rev datum	Rev omfattning	Verkens rev datum
				
SWEDISH RAIL SYSTEM AB SRS BOX 1512, S-271 00 YSTAD SWEDEN TEL 46-(0)411-694 00 FAX 46-(0)411-555742			UPPRÄTTAD FÖR Göteborgs Stad Trafikkontoret	
HANDLÄGGARE	GRANSKAD	KVALSAKRAD		
Albeto Pina				
RITAD/DWG-FIL	KONSTR. AV	UPPDR.-NR		
20701_C	LÅ-A			
GODKÄND GÖTEBORG 2001-02-09			SKALA	DIARIENUMMER
			1:2	
			RITINGSNR	REV
			20701	C

Standardritning

Vattenavledare för Ri 60N räl

Enkelräl