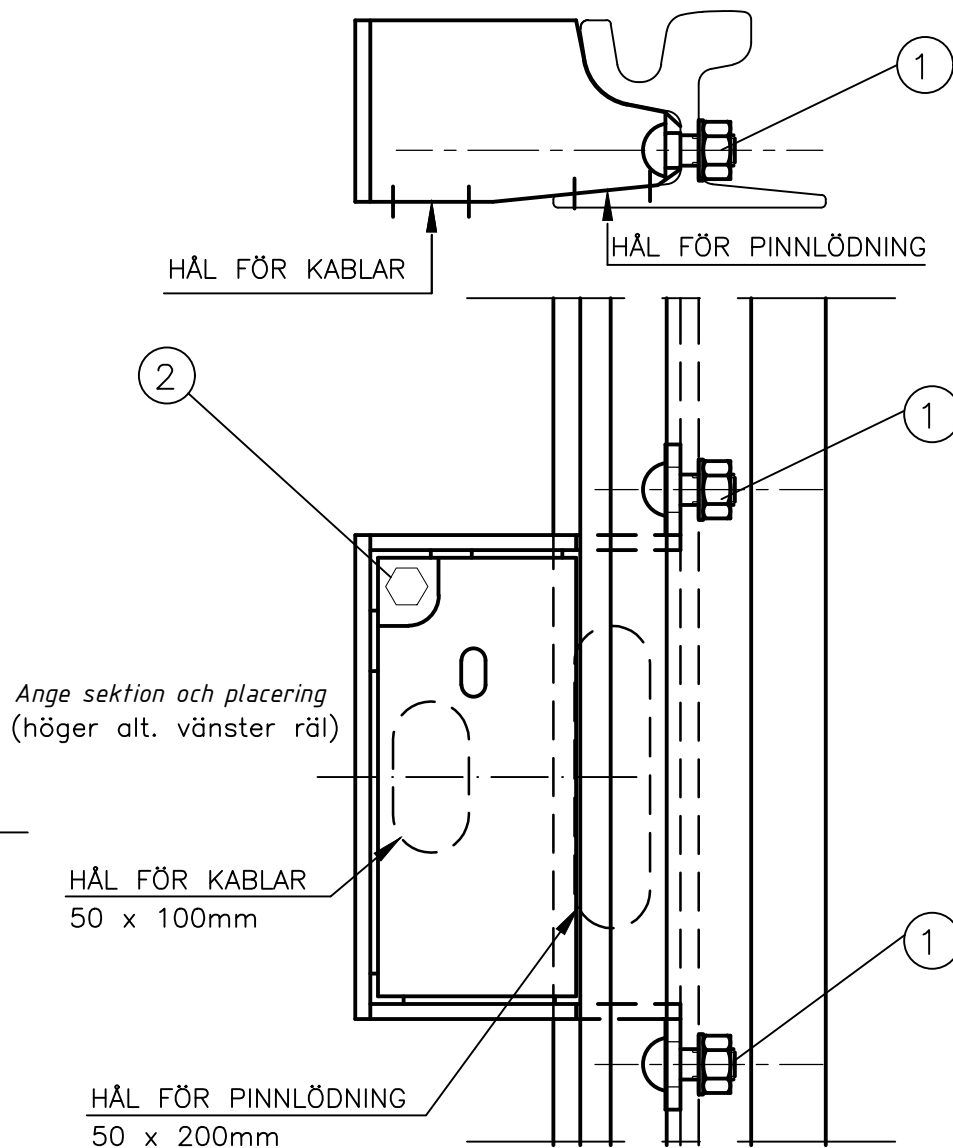


Pos	Benämning	Antal	Material	Anm
1	Spårhållarbult	2		
2	Bult M16	1	M6S-H, M16x30	Rostfritt

Detaljritning se
ritn. nr. 20691.



**Göteborgs
Stad**

Stadsmiljöförvaltningen

STANDARDRITNING

Skyddslåda till räl 53R1, för kabelanslutning
Sammanställning. Monteringsritning

Gäller fr.o.m
TH 2022:3

Beslutad av Avdelning:

Ansvarig Enhet:

FORMAT SKALA

RITNINGSNUMMER

REV

Anläggning och infrastruktur

Gata Spår

A4 1:5

20690

E