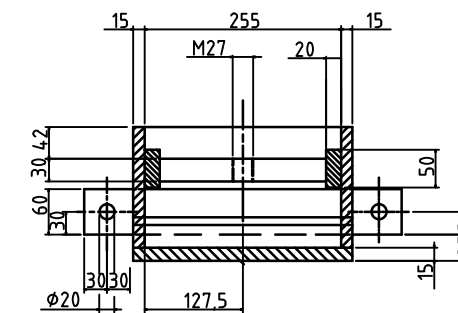
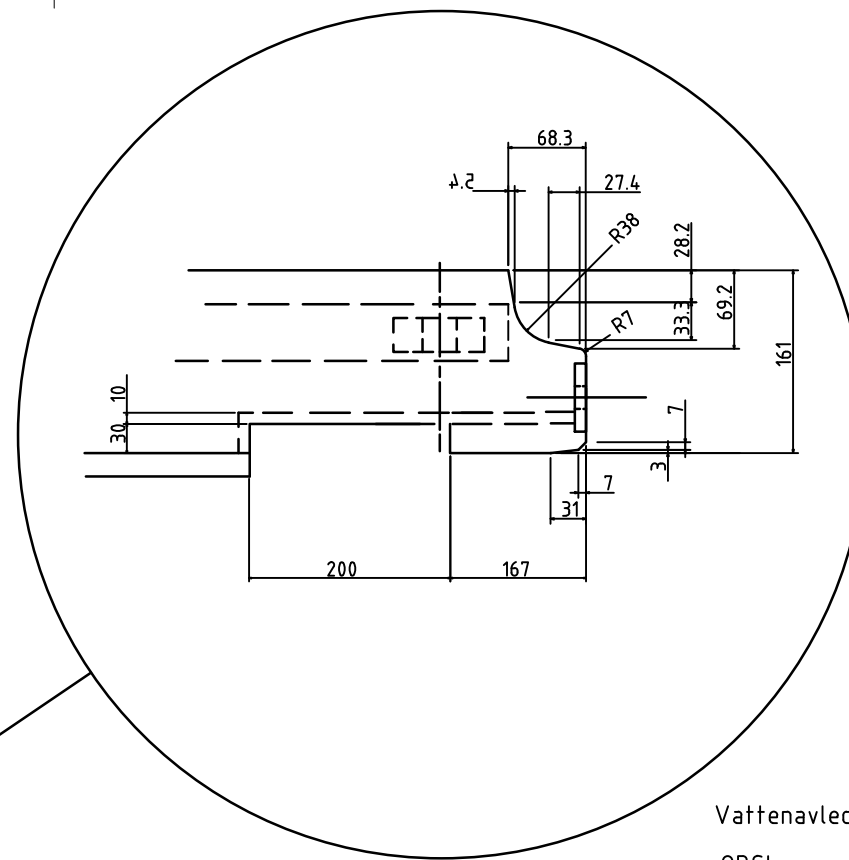


PL 20 x 30



Snitt A - A

Vattenavledare tillverkad som svetsad stålkonstruktion.

OBS!

Vattenavledaren måste läggas på plats mellan rälererna innan dessa monteras. Glappet mellan rällib och lådfästningen tas upp med spårhållarbrickor. Vattenavledaren ska tätas mot rälen med en tätningssmassa.

Detalj 1.

Avloppets dimension och placering anpassas till befintligt avlopp på bron.

Kvalitet vattenavledare S235 JRG2.

Ersätter ritning 16258



**Göteborgs
Stad**

Stadsmiljöförvaltningen

STANDARDRITNING
Vattenavledare Göta älvbron

Gäller fr.o.m
TH 2022:3

Beslutad av Avdelning:	Ansvarig Enhet:	FORMAT	SKALA	RITNINGNUMMER	REV
Anläggning och infrastruktur	Gata Spår	A3	1:10	20500	C