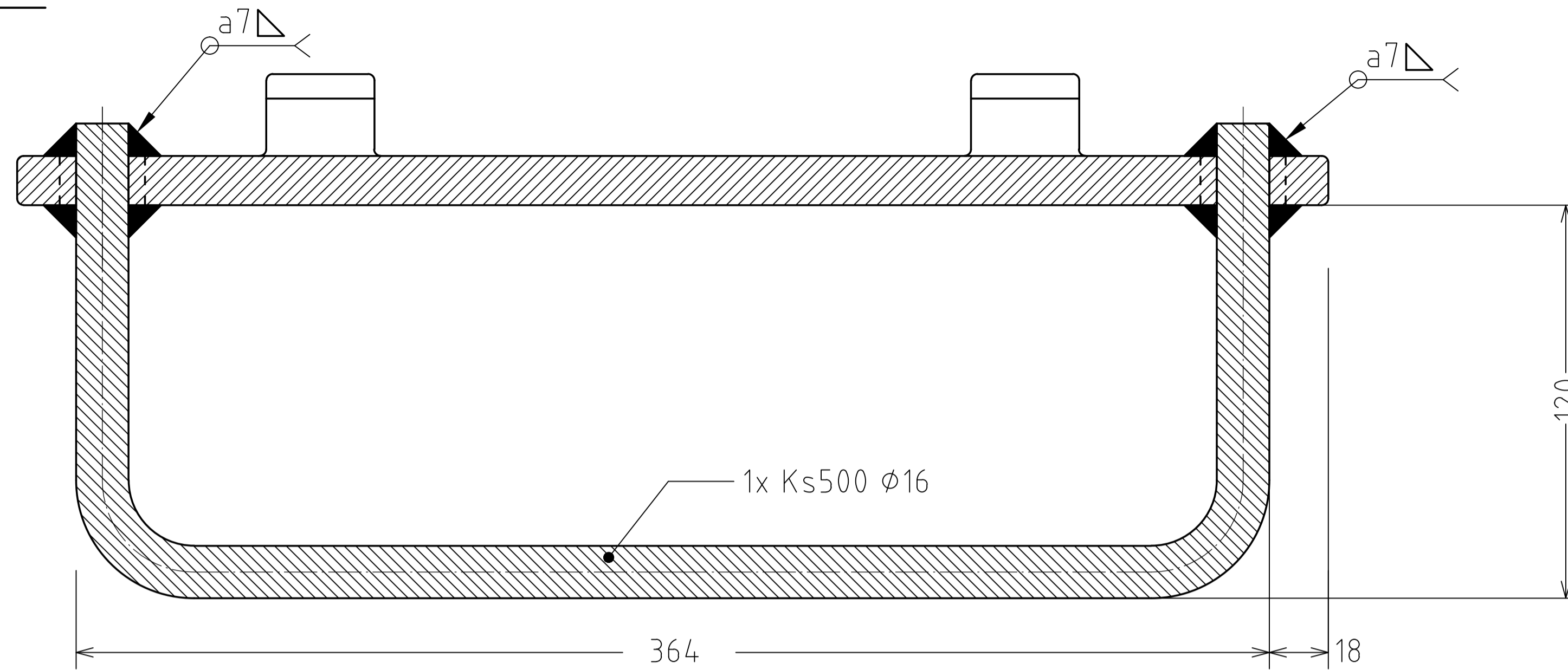
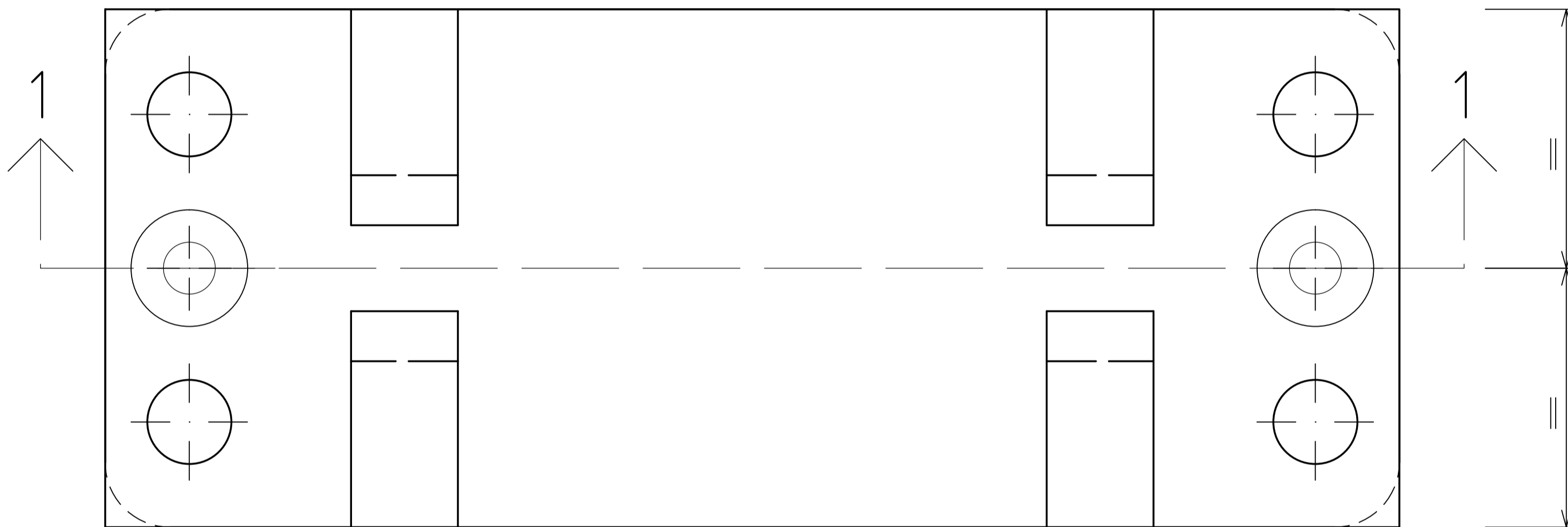


1-1



Tillhörande material:
 - hakbult, spännbygel och fjädering, se ritn 21055.
 - rälunderlägg, se ritning 21039

GENERELLA TOLERANSER
 ISO 2768-C
 SMS 723-A



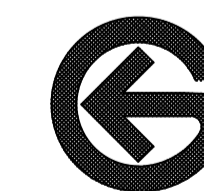
Underläggsplatta enligt 20554

Rälbefästning anpassas till befästningsmaterial enligt ritning 21055.

Placering av underläggsplatta i spåret enl. TH kap 12P.

I		2017-10-16	Uppdaterat kapitelnamn för hänvisning till TH	SH	
H		2014-08-20	Allmän justering	AR	
G		2014-04-15	Ny hänvisning till bestämmelse	PB	
F		2013-10-01	Ändring av profilnamn, lagt till raka hörn	AR	
E		2010-02-01	Montering av bygel och svets	PB	
D		2007-10-08	Måttsättning		
C		2006-06-01	Text kvalitet mm		
A					
Rev litt	Antal rev	Rev datum	Rev omfattning	Sign	Rev godkänd

Göteborgs Spårvägar
 Banteknik Projektering



UPPRÄTTAD FÖR



Göteborgs Stad
 Trafikkontoret

Rantorget 4
 Box 424, 401 26 Göteborg
 Telefon 031-732 10 00
 Telefax 031-15 96 93

Standardritning

Underläggsplatta 60R2- bygel

HANDLÄGGARE	VERIFIERAD	HAFT DEL			
Alberto Pina	PAM				
DWG-FIL	RITAD/KONSTR	NR			
20467_I	C.T				
GODKÄND GÖTEBORG	SKALA	DIARIENUMMER	RITNINGSNR	REV	
1998-02-11	1:2,5/1:1		20467	I	

Gemy Car