

Kvalitet spårhållare: S235 JRG2

Tillhörande material:
mellanläggsbricka, se ritn. 8820.
spårhållarbult 20015.

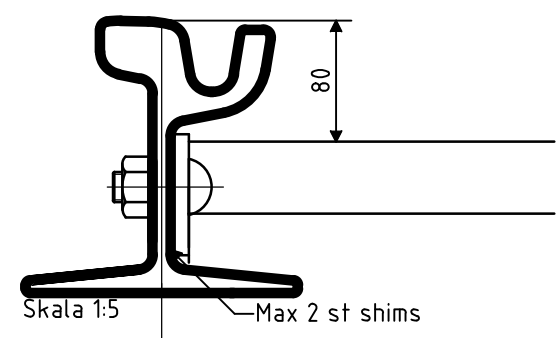
Spårhållare i isolerat utförande
anpassas till måttkedjor enl. ovan.
Isolersats enligt ritning 20849

ALLA MÅTT I MM

Spårhållare i isolerat utförande
anpassas till måttkedjor enligt ovan

Materialåtgång plst 80×12×150 2 st
50×20×1421 1 st

Generella toleranser:
ISO 2768-C
SMS 723-A



 Göteborgs Stad Stadsmiljöförvaltningen		STANDARDRITNING Spårhållare Göta Älvbron Ovala hål		
Beslutad av Avdelning: Anläggning och infrastruktur	Ansvarig Enhet: Gata Spår	FORMAT 1:2	SKALA 1:2	RITNINGNUMMER 20465
				Gäller fr.o.m TH 2022:3 REV E