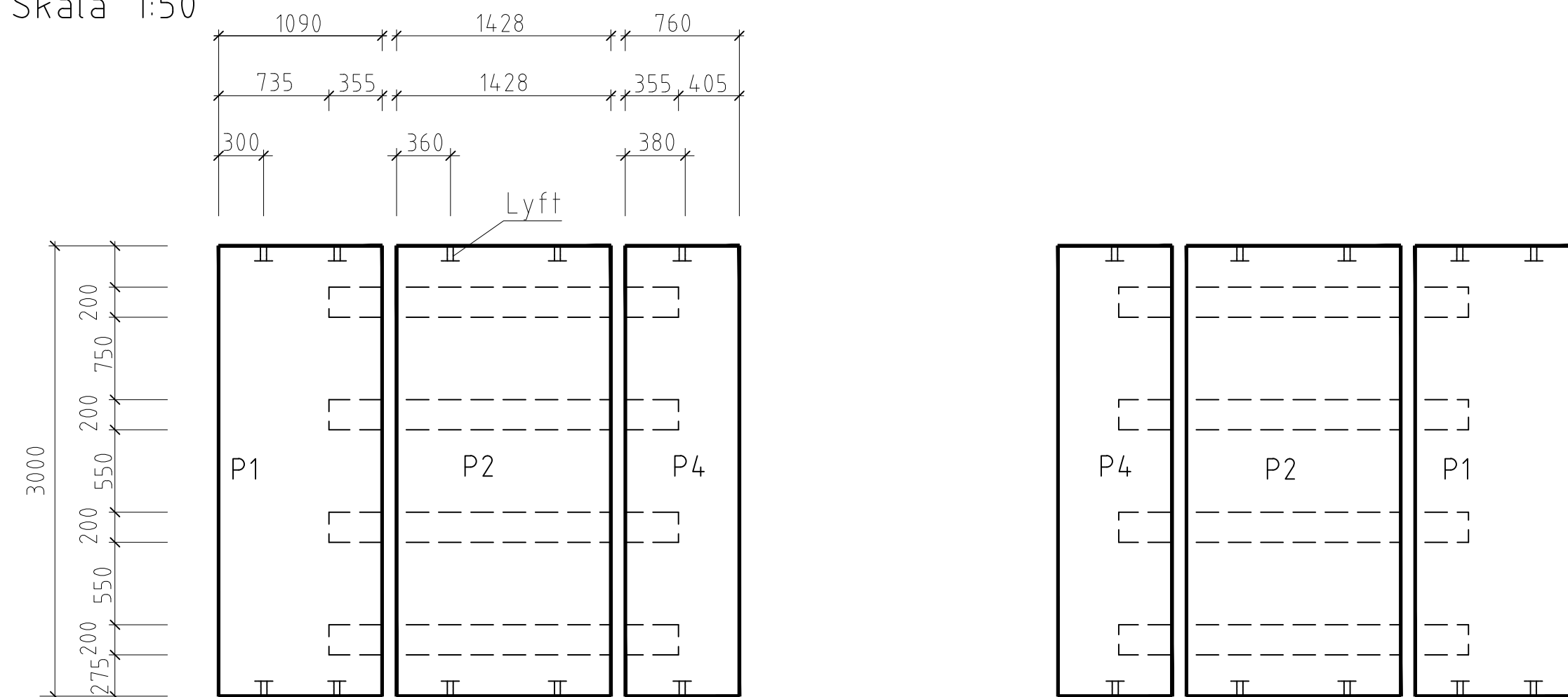


PLAN  
Skala 1:50



Faskant utföres på alla kanter som ses från ovasidan.

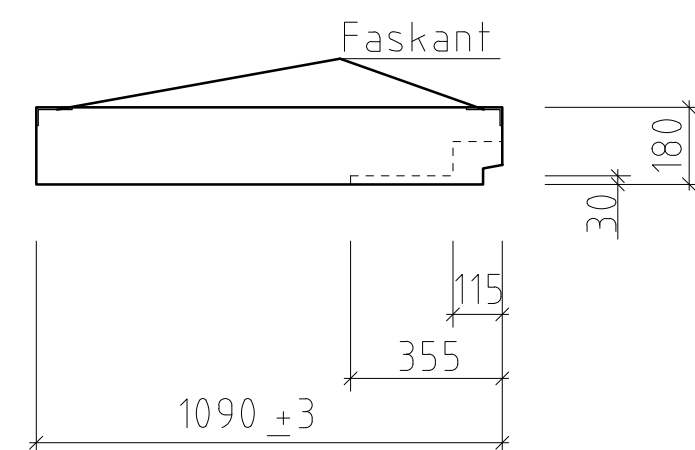
Ursparingar för betongslipers:  
djup 30 mm c/c 750 mm  
Plattor monterade innan 1995 levererade med ursparingar för betongslipers c/c 800 mm

TILLVERKNINGSKRAV FÖR PLATTAN

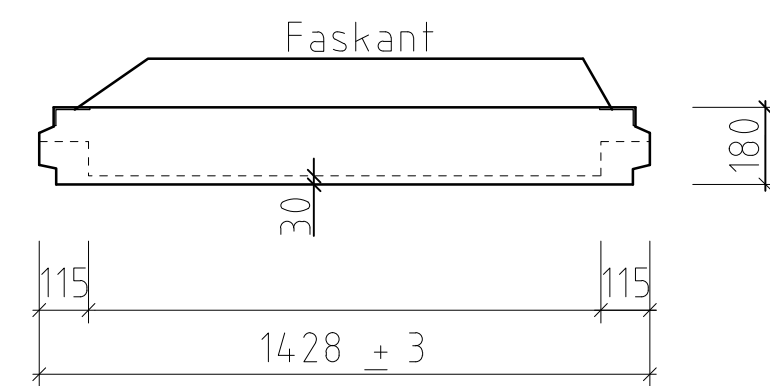
Gällande bestämmelser BBK 94.  
BTG C40/50 luft min. 6%  
VCT. max 0,40 stenmax. 25 mm.  
OBS! Gul betong.  
Livslängdsklass L1  
Exponeringsklass XF4+XD3.  
1 + 1 arnät #  $\phi 10$  s150 NPs50.  
Täckskikt 45 mm  
 $\sigma_{TP} = 25,9$  MPa  
Täckes med plast.

Mittplattan (P2) befästs mellan rällib och plattans lyftöglor med "trästag" av impregnerat trä. Dimension 50 x 75 mm. Se detalj 1.

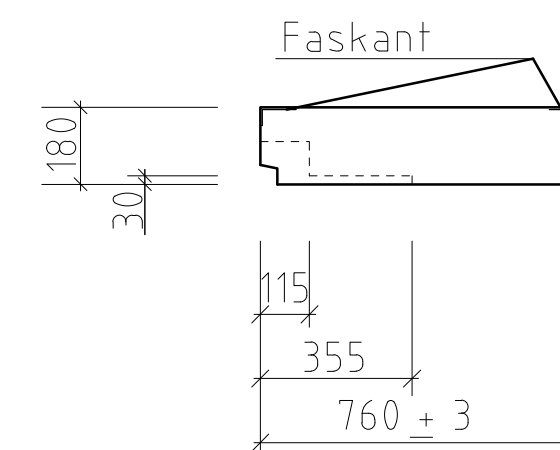
SNITT  
Skala 1:25



SNITT P1  
Vikt : 1,5 ton

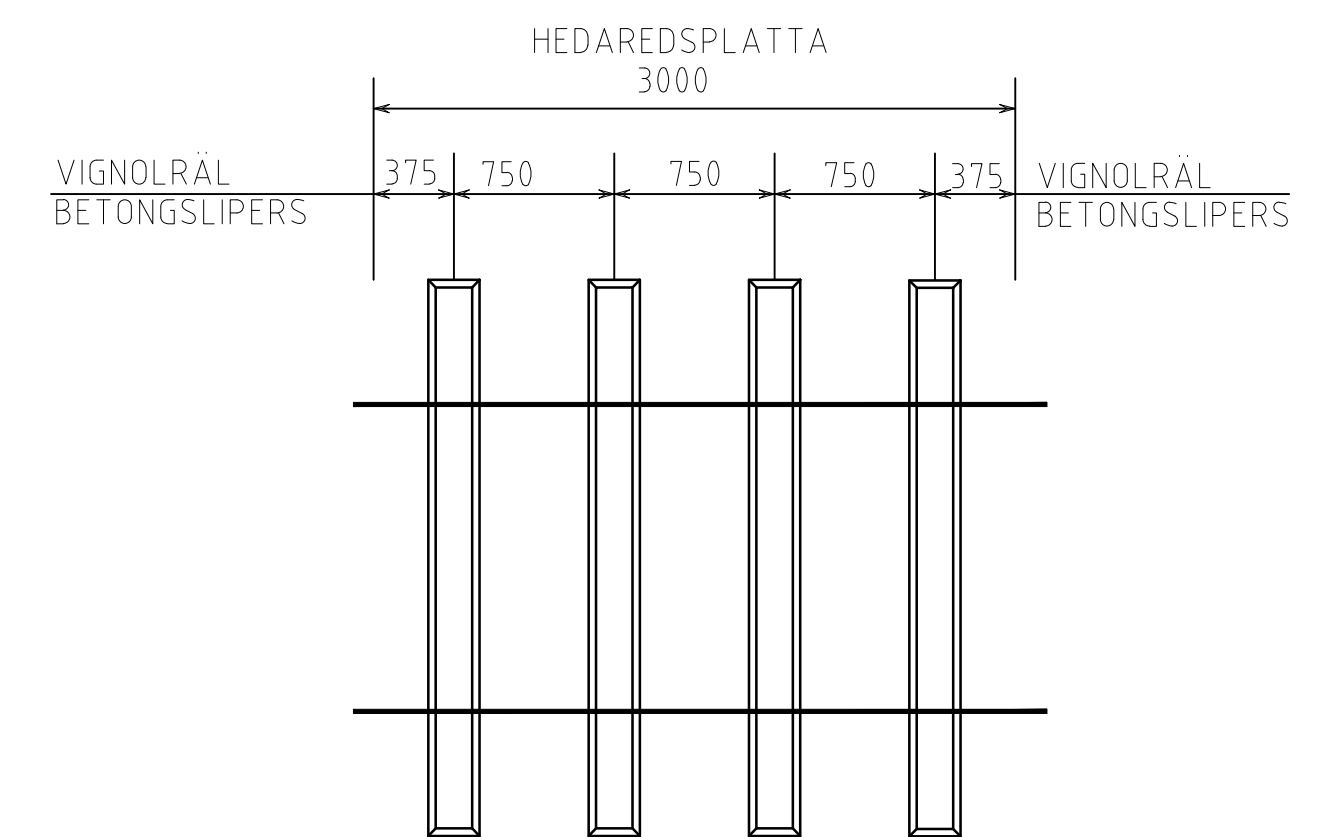


SNITT P2  
Vikt : 1,8 ton

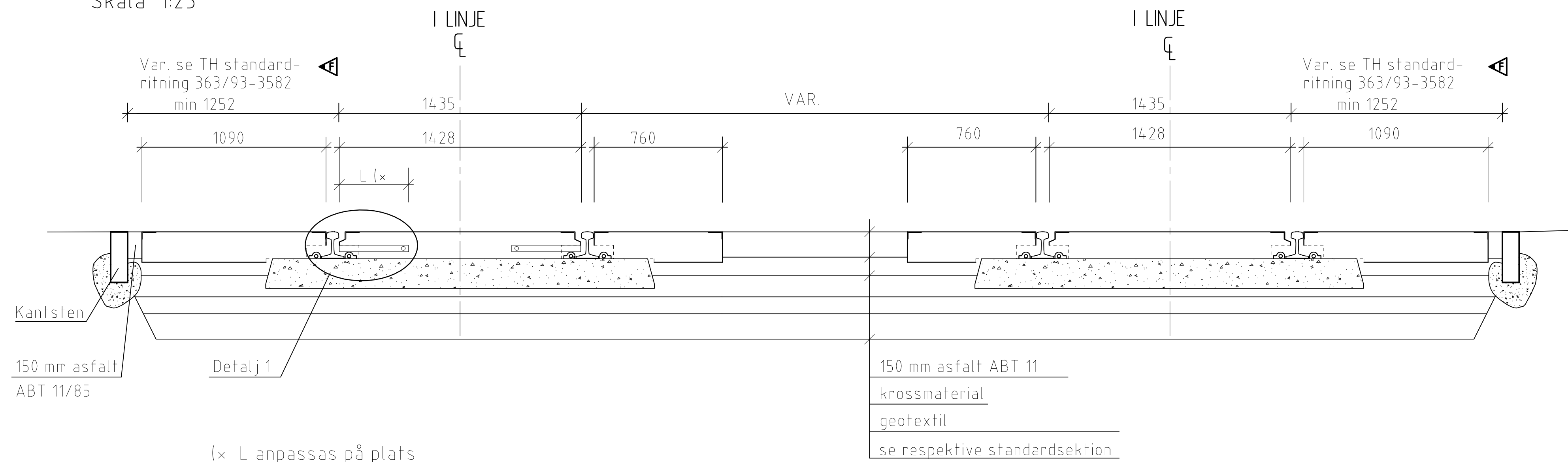


SNITT P4  
Vikt : 0,97 ton

SLIPERSPLACERING VID HEDAREDSPLATTA  
Skala 1:50



SEKTION  
Skala 1:25



(x L anpassas på plats)

F	2014-04-15	Justering av text, ändrat från TPU till TH + text borttaget		LLj	
E	2006-11-23	Kompletterande text			
D	2005-05-09	Kompletterande text, reviderade snitt			
A	1	1998-08-05	Avstånd ursparingar för slipers		
Rev litt	Antal rev	Rev datum	Rev omfattning	Verkens rev datum	Rev godkänd

Göteborgs Spårvägar

Affärsområde Banteknik  
Projekteringssektionen

Rantorget 4  
Box 424, 401 26 Göteborg  
Telefon 031-732 10 00  
Telefax 031-15 96 93

HANDLAGGARE

Alberto Pina

DWG-FIL

20315\_E

GODKÄND GÖTEBORG

1996-02-22

VERIFIERAD

PAM

RITAD/KONSTR

A.P / C.T

NR

SKALA

1:50/1:25



UPPRÄTTAD FÖR



Göteborgs Stad  
Trafikkontoret

Standardritning

Övergångsplattor typ Hedared

BV 50 och betongslipers

Slipersavstånd 750 mm

SKALA

1:50/1:25

DIARIENUMMER

20315

RITINGSNR

20315

REV

F