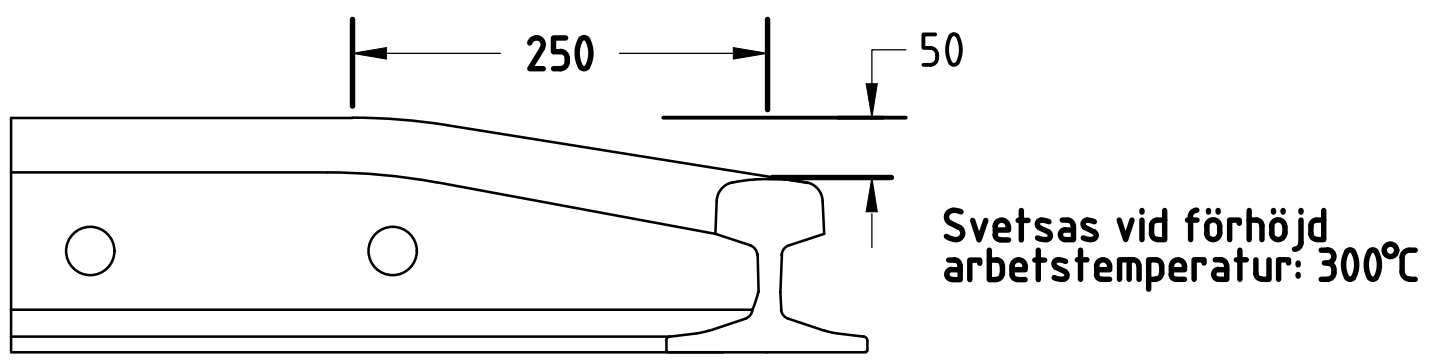


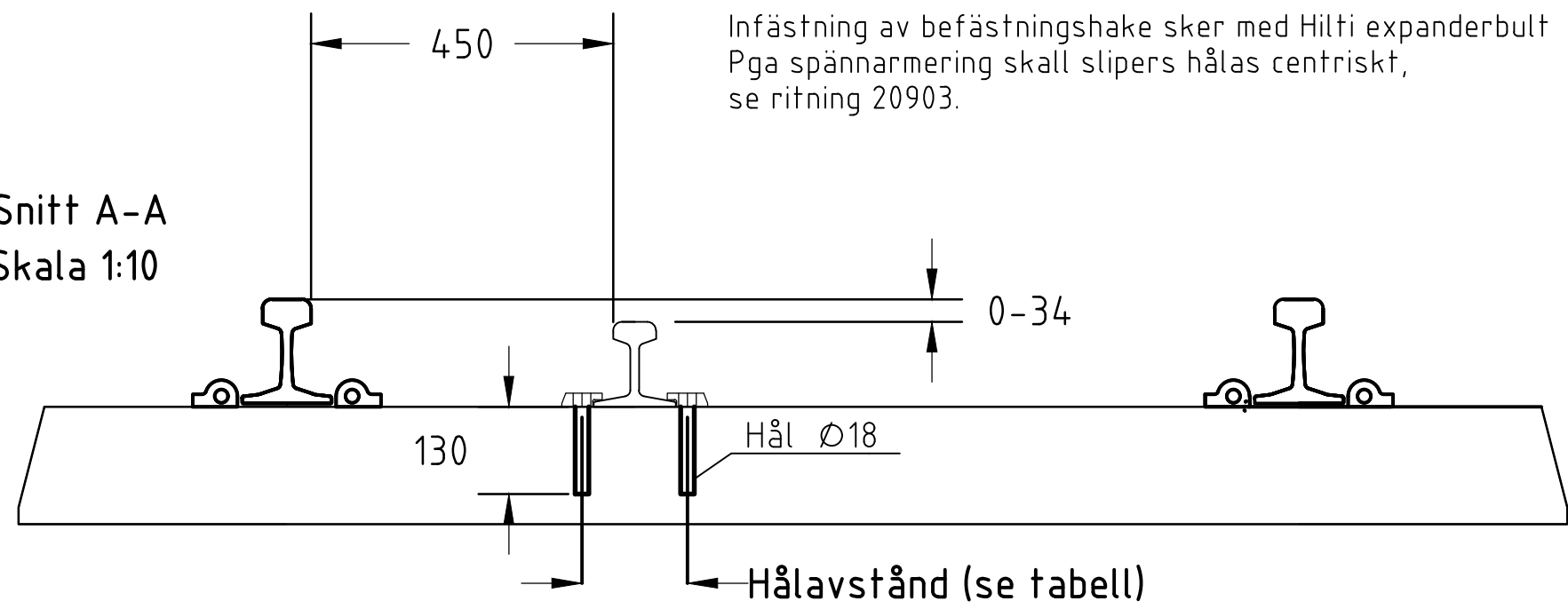
Detalj A
1:5



Tillhörande material:
 - Spännbygel för skyddsral, BV 50 ral, se ritning 20861
 - Spännbygel för skyddsral, R 41 ral, se ritning 20862

Infästning av befästningshake sker med Hilti expanderbult
 Pga spännarmering skall slipers hålas centriskt,
 se ritning 20903.

Snitt A-A
Skala 1:10




RÄLTYP	FOTBREDD	HÅLAVST.
BV34	122	157
BV43	133	168
BV50	133	168
R41	125	160
S41	125	160
S49	125	160

Se Banstandard avsnitt K 1.5.3

Klämplatta för ral BV50 ritning 20134

Ersätter ritning 18200

 <p>Göteborgs Stad Stadsmiljöförvaltningen</p>	STANDARDRITNING				
	Skyddsral Typritning		Gäller fr.o.m TH 2022:3		
Beslutad av Avdelning: Anläggning och infrastruktur	Ansvarig Enhet: Gata Spår	FORMAT A3	SKALA 1:5/10/40	RITNINGSNUMMER 20240	REV C