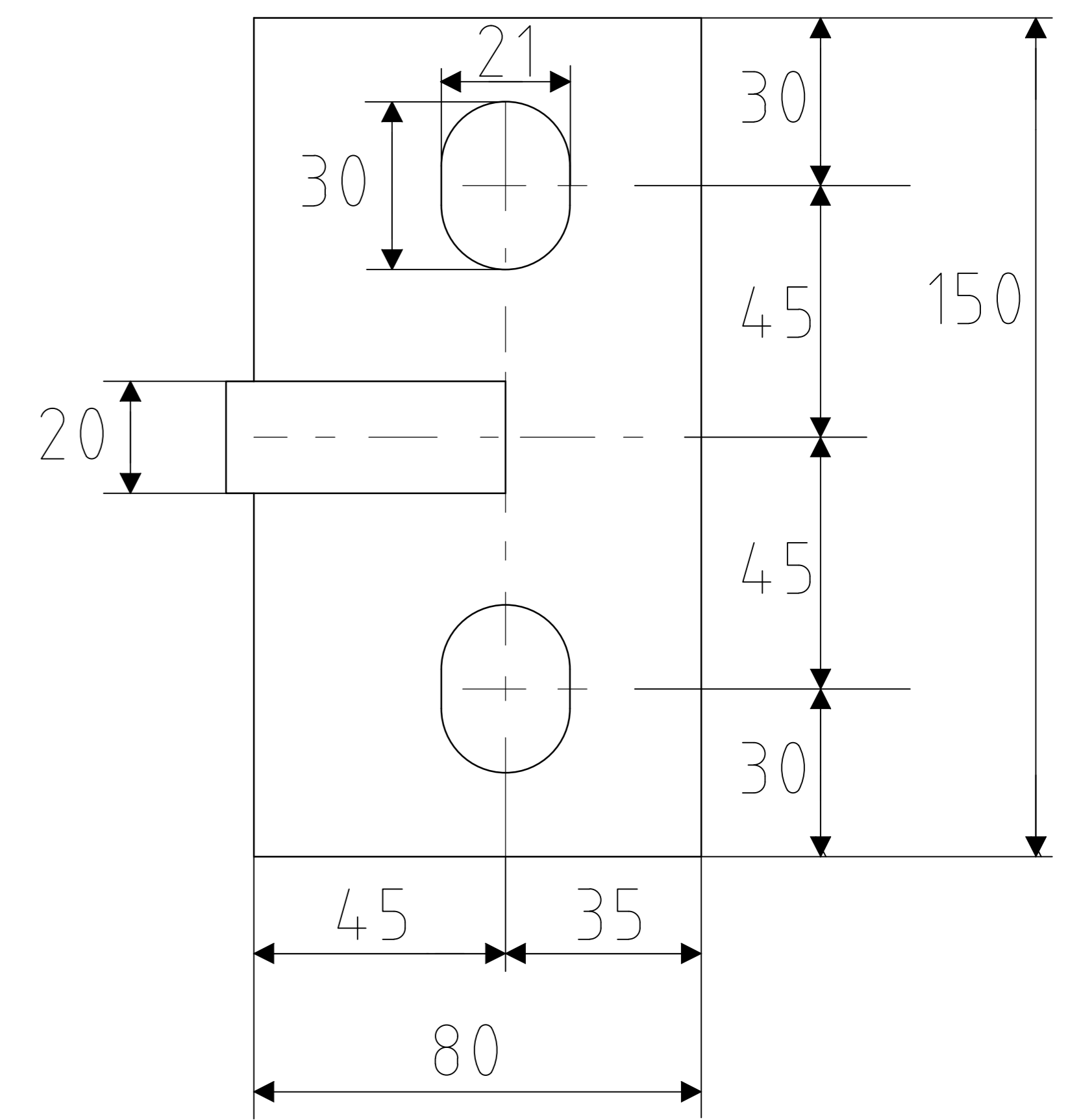
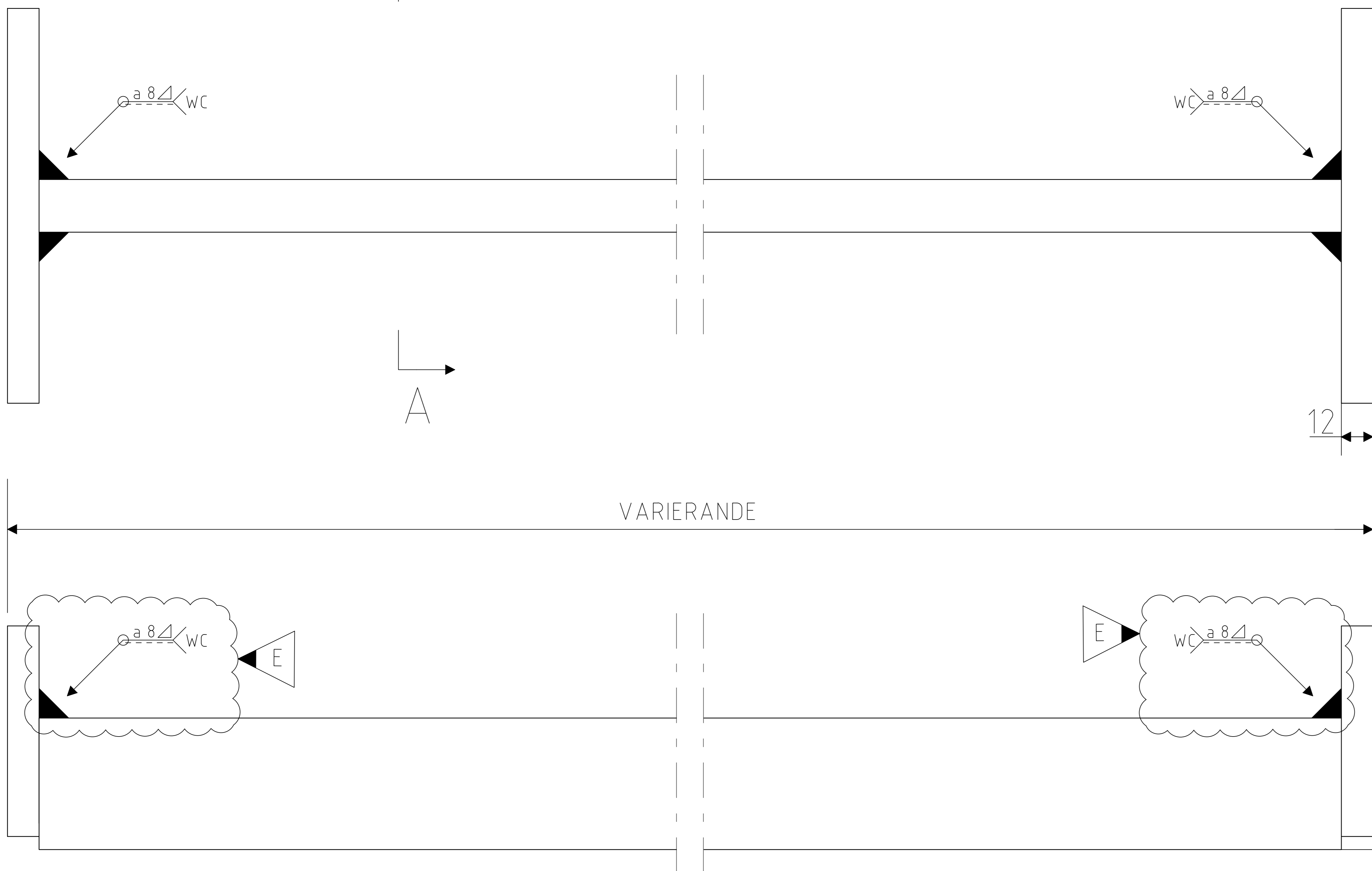


A

A

A-A

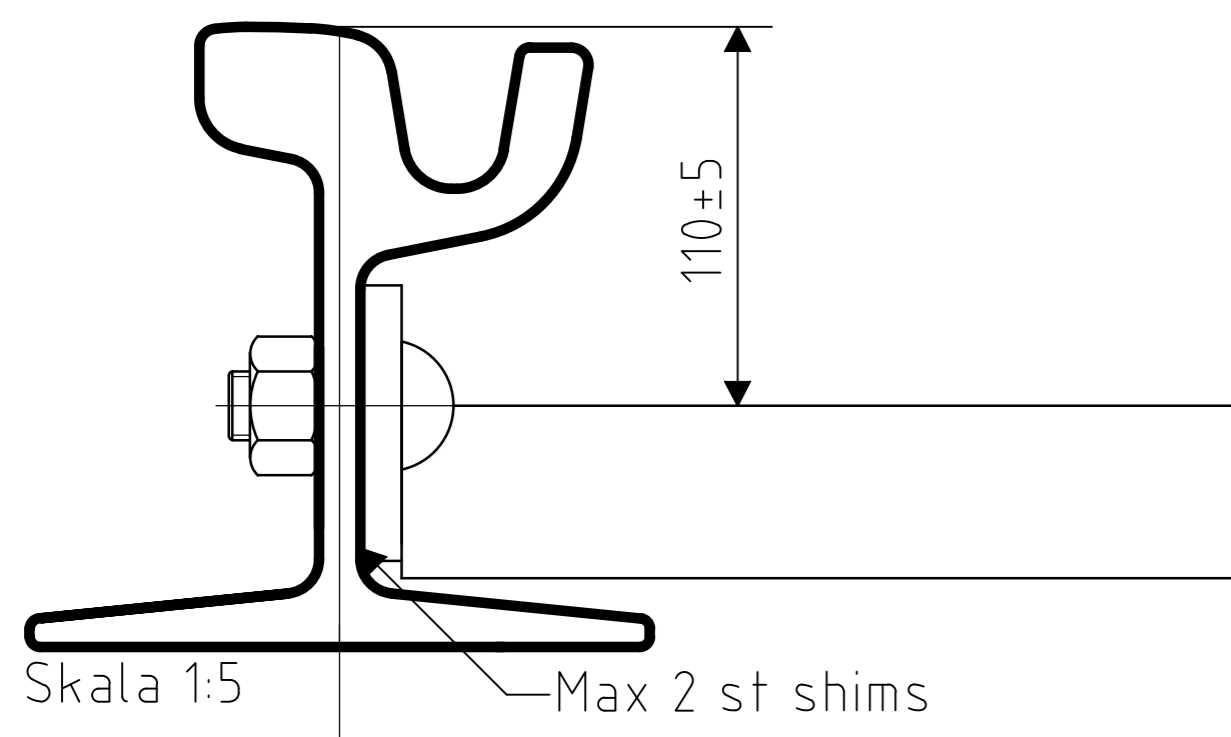


Kvalitet spårhållare: S235 JRG2

Tillhörande material:
 mellanläggsbricka, se ritn. 8820.
 spårhållarbult, se ritn. 20015.

Vid isolerade spårhållare används
 isolersats enligt ritning 20849

ALLA MÅTT I MM



Materialåtgång plst 80×12×150 2 st
 50×20×XXXX 1 st

Generella toleranser:
 ISO 2768-C
 SMS 723-A



**Göteborgs
 Stad**

Stadsmiljöförvaltningen

STANDARDRITNING

Spårhållare för växlar. Ovala hål
 110 mm avstånd till RÖK

Gäller fr.o.m
 TH 2023-2

Beslutad av Avdelning: Stadens anläggningar	Ansvarig Enhet: Gata Spår	FORMAT A3	SKALA 1:2	RITNINGNUMMER 20078	REV E
--	------------------------------	--------------	--------------	------------------------	----------