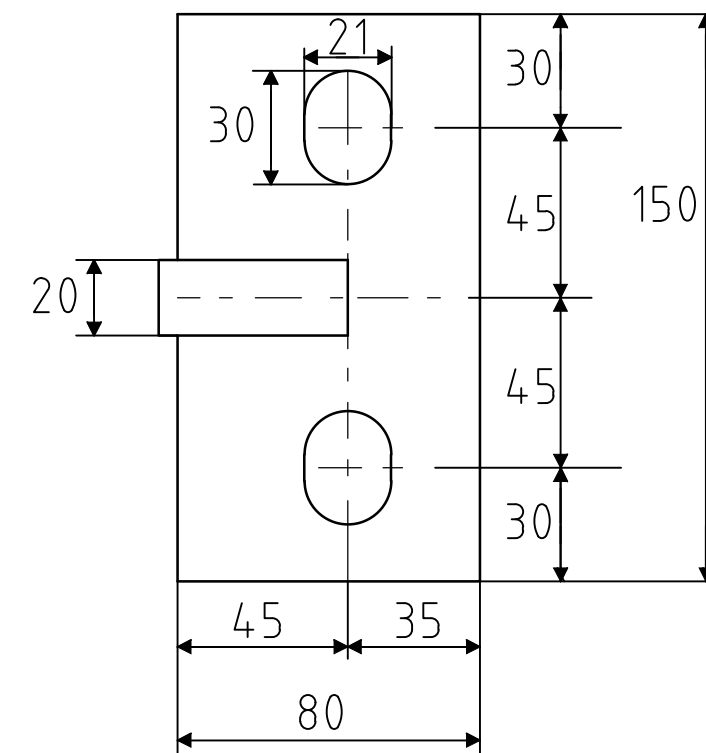
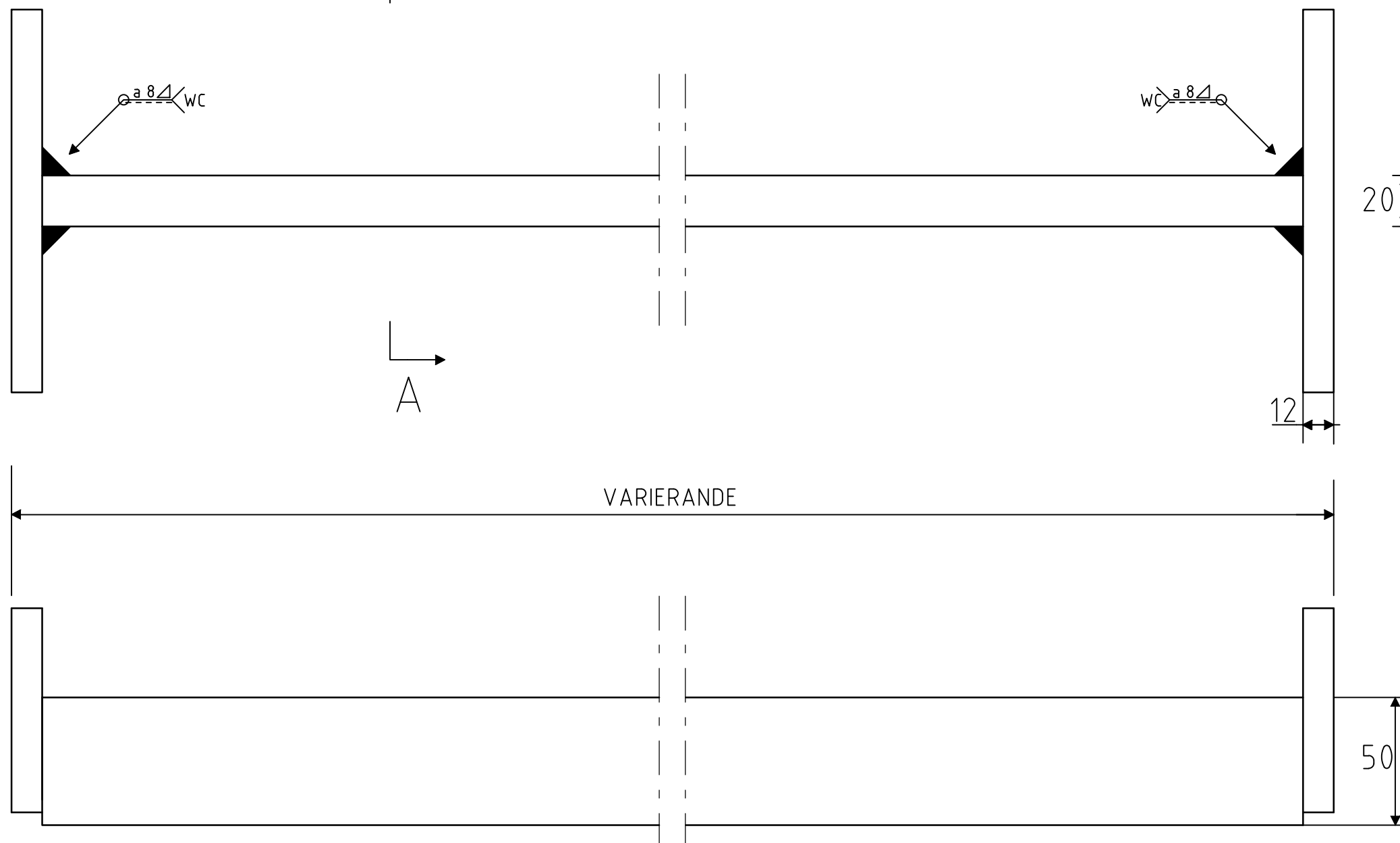


A

A-A

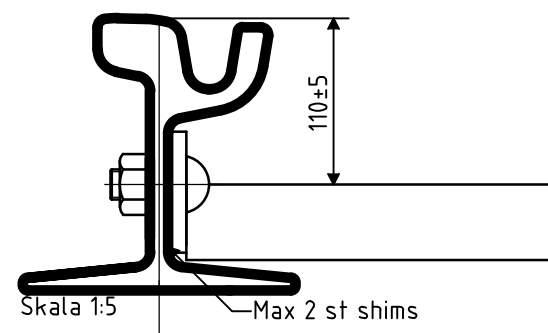


Kvalitet spårhållare: S235 JRG2

Tillhörande material:  
mellanläggsbricka, se ritn. 8820.  
spårhållarbult, se ritn. 20015.

Vid isolerade spårhållare används  
isolersats enligt ritning 20849

ALLA MÅTT I MM



Materialåtgång plst 80x12x150 2 st  
50x20xXXXX 1 st

Generella toleranser:  
ISO 2768-C  
SMS 723-A



Göteborgs  
Stad

Stadsmiljöförvaltningen

STANDARDRITNING

Spårhållare för växlar. Ovala hål  
110 mm avstånd till RÖK

Gäller fr.o.m  
TH 2022:3

Beslutad av Avdelning:  
Anläggning och infrastruktur

Ansvarig Enhet:  
Gata Spår

FORMAT SKALA  
1:2

RITNINGNUMMER  
20078

REV  
D