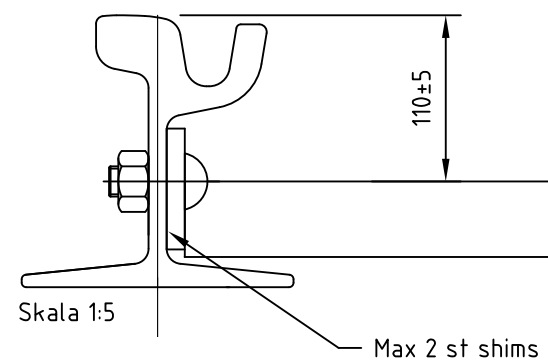


Kvalitet spårhållare: S235 JRG2

Tillhörande material:  
 mellanläggsbricka, se ritn. 8820.  
 spårhållarbult, se ritn. 20015.


Vid isolerade spårhållare används  
 isolersats enligt ritning 20849

ALLA MÅTT I MM



Materialåtgång plst 80×12×150 2 st  
 50×20×XXXX 1 st

Generella toleranser:  
 ISO 2768-C  
 SMS 723-A

C		2014-10-15	Kompletterat med tolerans		AR
B		2006-06-01	Kompletterande texter		
Rev litt	Antal rev	Rev datum	Rev omfattning	Verkens rev datum	Rev godkänd
Göteborgs Spårvägar			UPPRÄTTAD FÖR		
Affärsområde Banteknik Projekteringssektionen			 <b>Göteborgs Stad</b> Trafikkontoret		
Rantorget 4 Box 424, 401 26 Göteborg Telefon 031-732 10 00 Telefax 031-15 96 93			Standardritning		
HANDLÄGGARE			VERIFIERAD		
Alberto Pina			PAM		
DWG-FIL			RITAD/KONSTR		
20078_C			H Karlén		
GODKÄND GÖTEBORG			NR		
94-10-03			Göteborg		
SKALA		DIARIENUMMER		RITNINGSNR	
1:2				20078	
REV					C