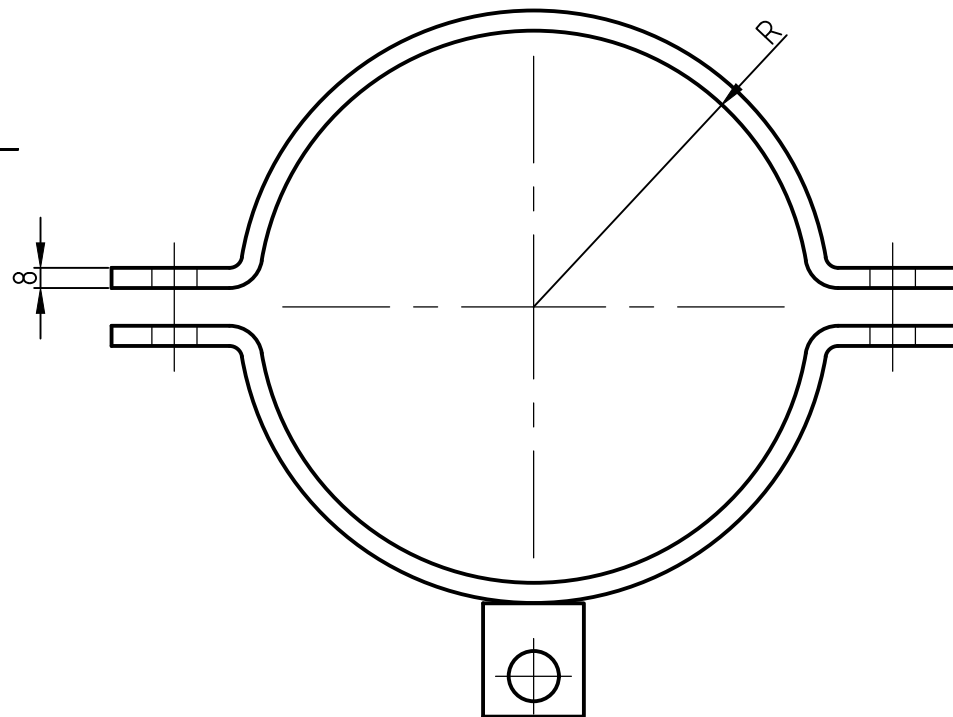
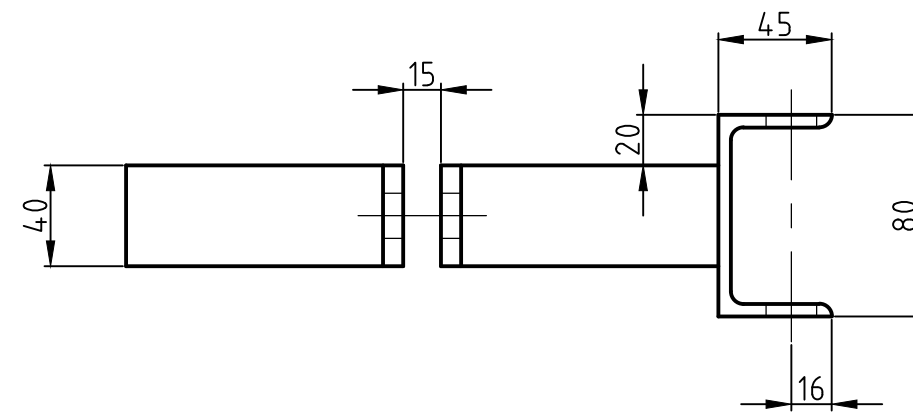
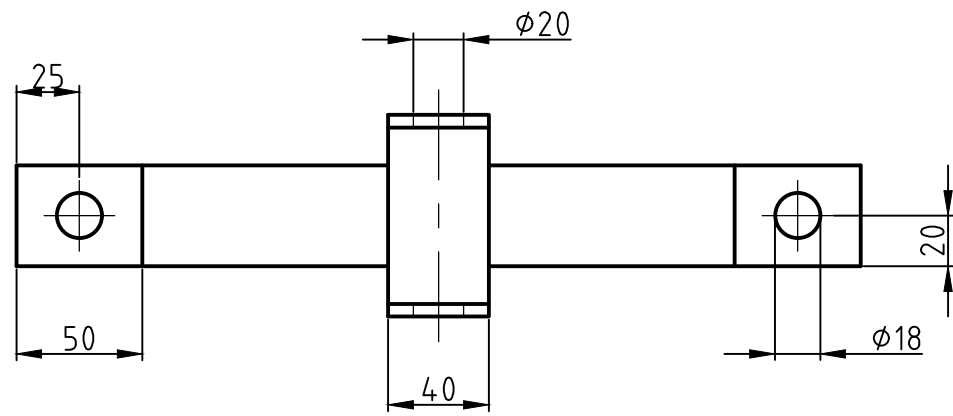
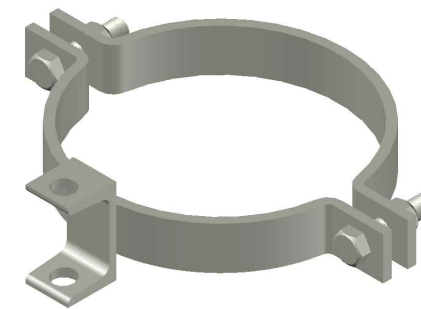


Typ 1	Typ 2	Material	Anmärkning
2	2	Bult ISO 4017 M16 x 65 8.8 fzv	
2	2	Mutter ISO 4032 M16 - 8 fzv	
2	2	Rundbricka ISO 7089-16-200 HV	
2	2	Platt järn 40x 8 mm	
1	2	UNP-balk 80	

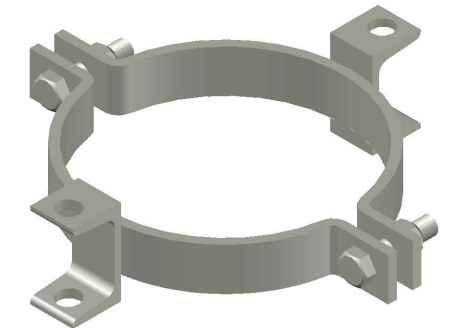
Typ 1 - Med UNP-balk på ena sidan  
Typ 2- Med UNP-balk på bägge sidor



Typ 1



Typ 2



Stålkvalitet S235JR

Detaljerna svetsas samman

Efter färdigställandet skall materialet varmförzinkas enl. ISO 1461:1999

Håldiameter säkerställs efter varmförzinkning.

Toleranser enligt ISO SS-ISO2768-1

Radien anpassas efter mastens diameter



**Göteborgs  
Stad**

Stadsmiljöförvaltningen

**STANDARDRITNING**

Mastring för stödbomsled

Enkelutliggare, typ 1, typ 2

Gäller fr.o.m  
TH 2022:3

Beslutad av Avdelning:

Ansvarig Enhet:

FORMAT

SKALA

RITNINGNUMMER

REV

Anläggning och infrastruktur

Gata Spår

A3

1:3

20073

D