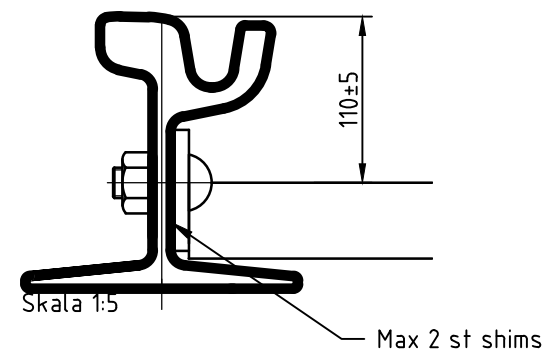


Kvalitet spårhållare: S235 JRG2  
 Tillhörande material:  
 mellanläggsbricka, se ritn. 8820  
 spårhållarbult, se ritn. 20015.  
 Vid isolerade spårhållare används  
 isolersats enligt ritning 20849

**ALLA MÅTT I MM**

Materialåtgång plst 80x12x150 2 st  
 50x20x1428 1 st

Generella toleranser:  
 ISO 2768-C  
 SMS 723-A



Ersätter ritning 16956

 <b>Göteborgs Stad</b> Stadsmiljöförvaltningen		<b>STANDARDRITNING</b> Spårhållare 50 x 20 mm. Ovala hål 110 mm avstånd till RÖK		Gäller fr.o.m TH 2023:2	
Beslutad av Avdelning: Stadens anläggningar	Ansvarig Enhet: Gata Spår	FORMAT A3	SKALA 1:2	RITNINGNUMMER 20017	REV F