

Kvalitet spårhållare: S235 JRG2

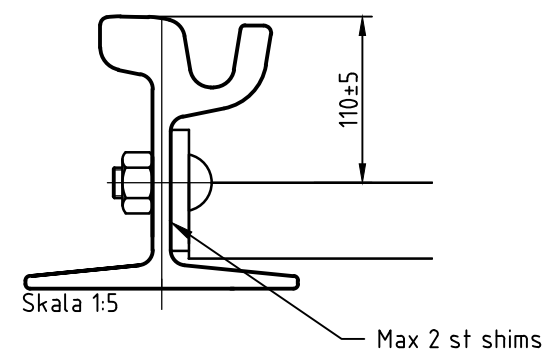
Tillhörande material:
 mellanläggsbricka, se ritn. 8820
 spårhållarbult, se ritn. 20015.

Vid isolerade spårhållare används
 isolersats enligt ritning 20849

ALLA MÅTT I MM

Materialåtgång plst 80x12x150 2 st
 50x20x1428 1 st

Generella toleranser:
 ISO 2768-C
 SMS 723-A



Ersätter ritning 16956

 Göteborgs Stad Stadsmiljöförvaltningen		STANDARDRITNING Spårhållare 50 x 20 mm. Ovala hål 110 mm avstånd till RÖK			Gäller fr.o.m TH 2022:3
Beslutad av Avdelning: Anläggning och infrastruktur	Ansvarig Enhet: Gata Spår	FORMAT A3	SKALA 1:2	RITNINGSNUMMER 20017	REV E