

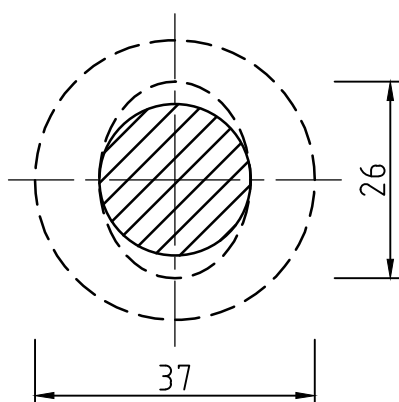
Spårhållarbult:  
 Kvalitet skruv 4,6  
 Kvalitet mutter 4,0

Muttern dras fast med 240 Nm

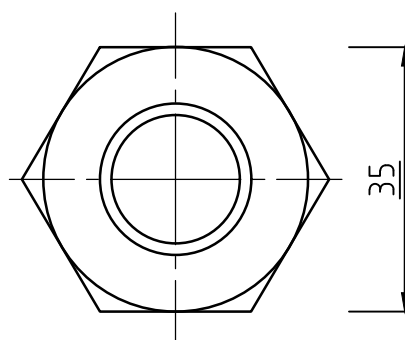
Tillhörande material:  
 - mellanläggsbricka, se ritn 8820  
 - spårhållare: 20017 (50 x 20 mm),  
 20848 (70 x 10 mm), 20078 (för  
 växlar), 21031 (grässpår) och  
 20465 (Göta Älvbron).

H: mutterhöjd kan  
 variera mellan 16  
 och 23 mm

Snitt A-A



Snitt B-B



**Göteborgs  
 Stad**

Stadsmiljöförvaltningen

STANDARDRITNING  
 Spårhållarbult och mutter

Gäller fr.o.m  
 TH 2022:3

Beslutad av Avdelning:

Ansvarig Enhet:

FORMAT

SKALA

RITNINGNUMMER

REV

Anläggning och infrastruktur

Gata Spår

A4

1:1

20015

C