

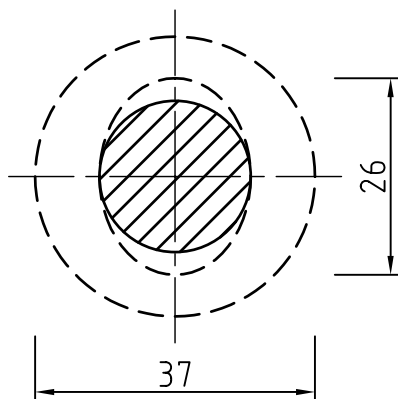
Spårhållarbult:
 Kvalitet skruv 4,6
 Kvalitet mutter 4,0

Muttern dras fast med 240 Nm

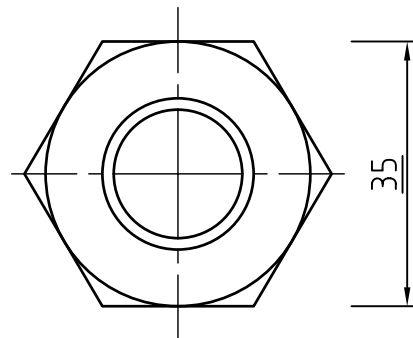
Tillhörande material:
 - mellanlägsbricka, se ritn 8820
 - spårhållare: 20017 (50 x 20 mm),
 20848 (70 x 10 mm), 20078 (för
 växlar), 21031 (grässpår) och
 20465 (Göta Älvbron).

H: mutterhöjd kan
 variera mellan 16
 och 23 mm

Snitt A-A



Snitt B-B



B		2006-06-01	Kompletterande text, snittlinje mm		
Rev litt	Antal rev	Rev datum	Rev omfattning	Verkens rev datum	Rev godkänd

Göteborgs Spårvägar

**Affärsområde Banteknik
 Projekteringssektionen**

Rantorget 4
 Box 424, 401 26 Göteborg
 Telefon 031-732 10 00
 Telefax 031-15 96 93



UPPRÄTTAD FÖR



Göteborgs Stad
 Trafikkontoret

Standardritning

Spårhållarbult och mutter

HANDLÄGGARE	VERIFIERAD	HAFT DEL
Alberto Pina	<i>PAM</i>	
DWG-FIL	RITAD/KONSTR	NR
20015_B	H.K	
GODKÄND GÖTEBORG		
1998-02-11	<i>Gemy Car</i>	

SKALA	DIARIENUMMER	RITNINGSNR	REV
1:1		20015	B