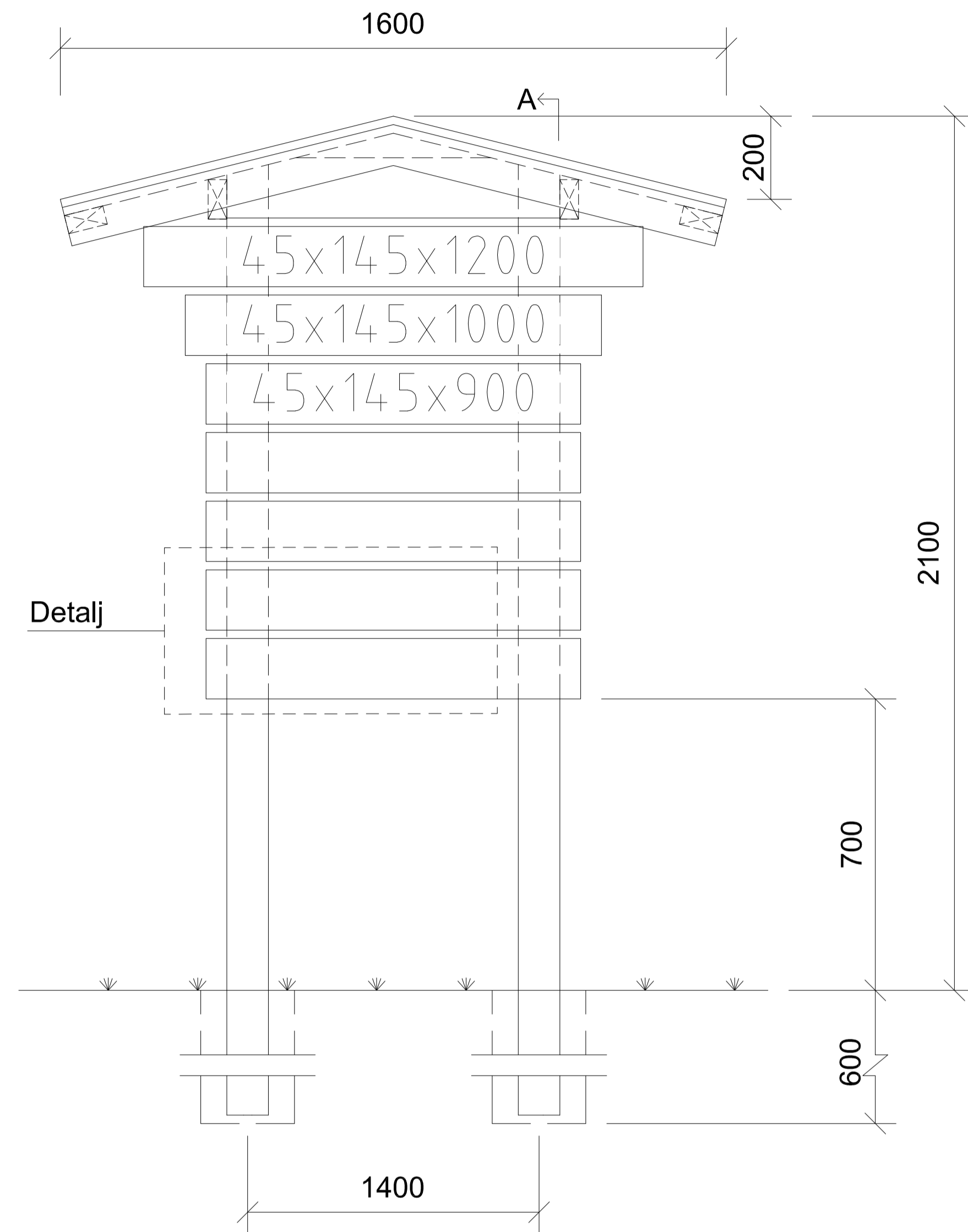
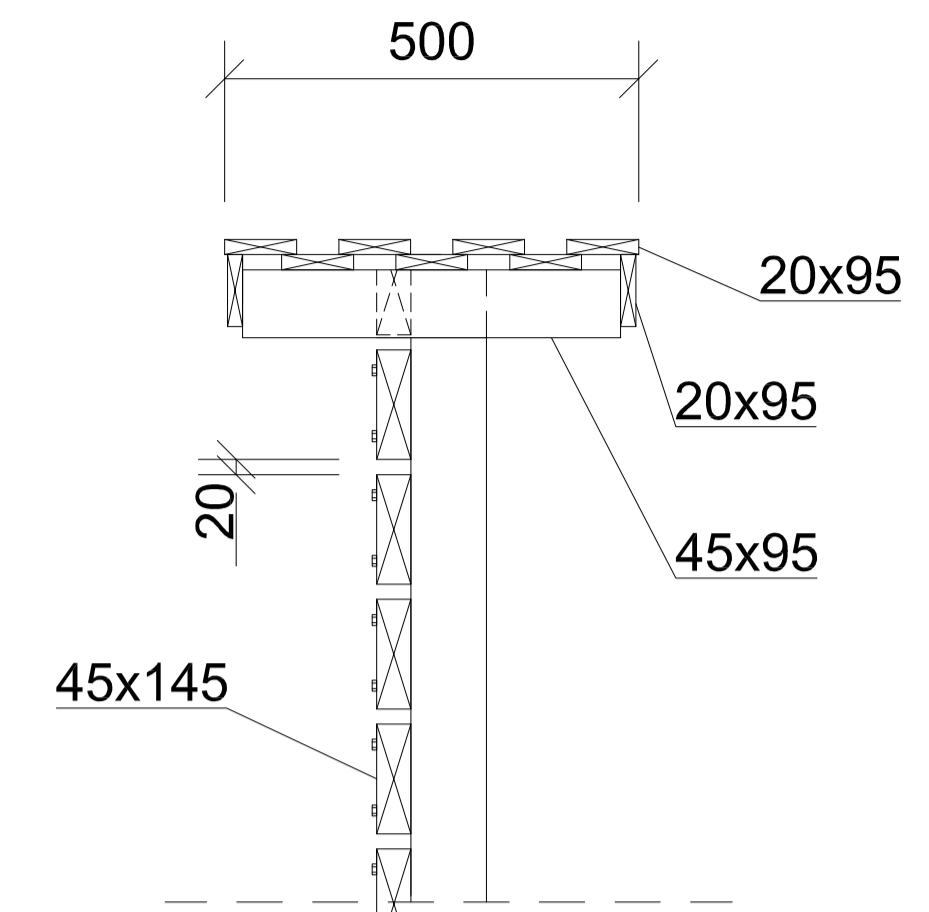


N4:C



Sektion A



Detalj



Materialbeskrivning:


Grundläggning: BTG eller papprör Ø225 mm, makadam 12-16 packas runt stolpen.

Rostskydd: Samtliga skruvar, brickor, spik, vinkeljärn mm ska vara varmförzinkat. I kustnära miljöer ska alla metaldetaljer utföras i rostfritt, syrafast stål, kvalitet A4.

Trä: Obehandlat virke skall användas där det är möjligt med hänsyn till krav på konstruktionens hållbarhet, sortering III. Materialval/behandling av stolpben görs i samråd med beställare.

Målning: Westcost svart 079.

Text: Ska vara typ "Claredon bold", höjd 60 mm vitmålad, Placering enligt detalj.

Rev litt	Antal rev	Rev datum	Rev omfattning	Verkens rev datum	Rev gömd
 Göteborgs Stad Park- och naturförvaltningen					
STANDARDRITNING INFORMATIONSTAVLOR TYP C, SKYLSTÄLL SPECIAL NATUR- OCH FRITIDSOMRÅDEN					
HANDLAGGARE		VERIFIERAD	HAFT DEL		
J. Blomqvist					
DWG-FIL	RITAD/KONSTR	DNR			
N4C	B.G				
GÖDKÄND GÖTEBORG		SKALA	OBJEKTSNR	RITINGSNR	REV
18-04-16					N4:C A