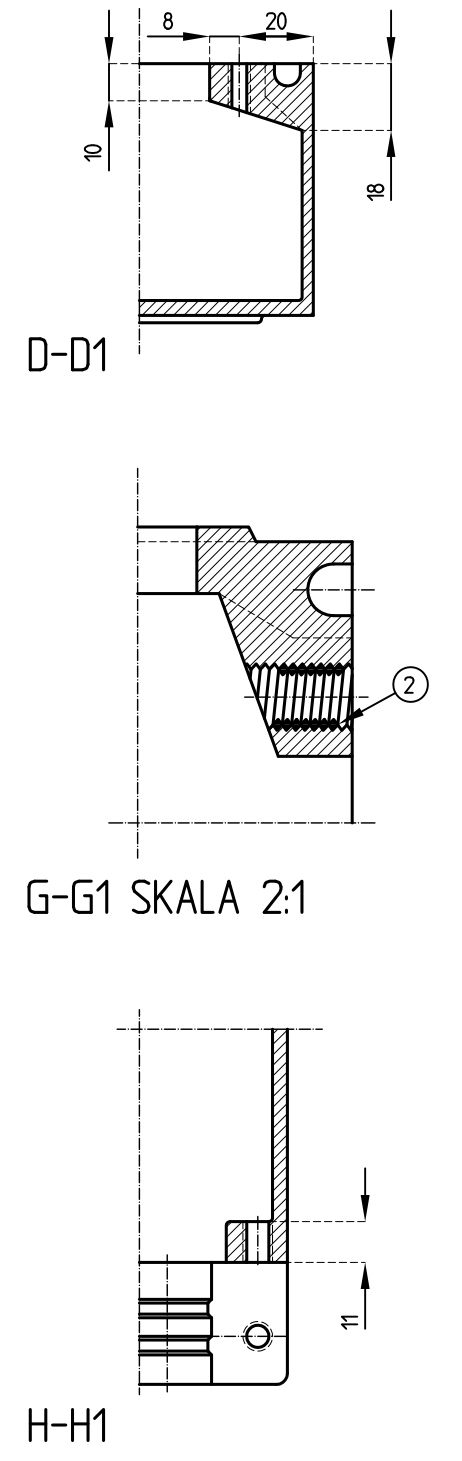
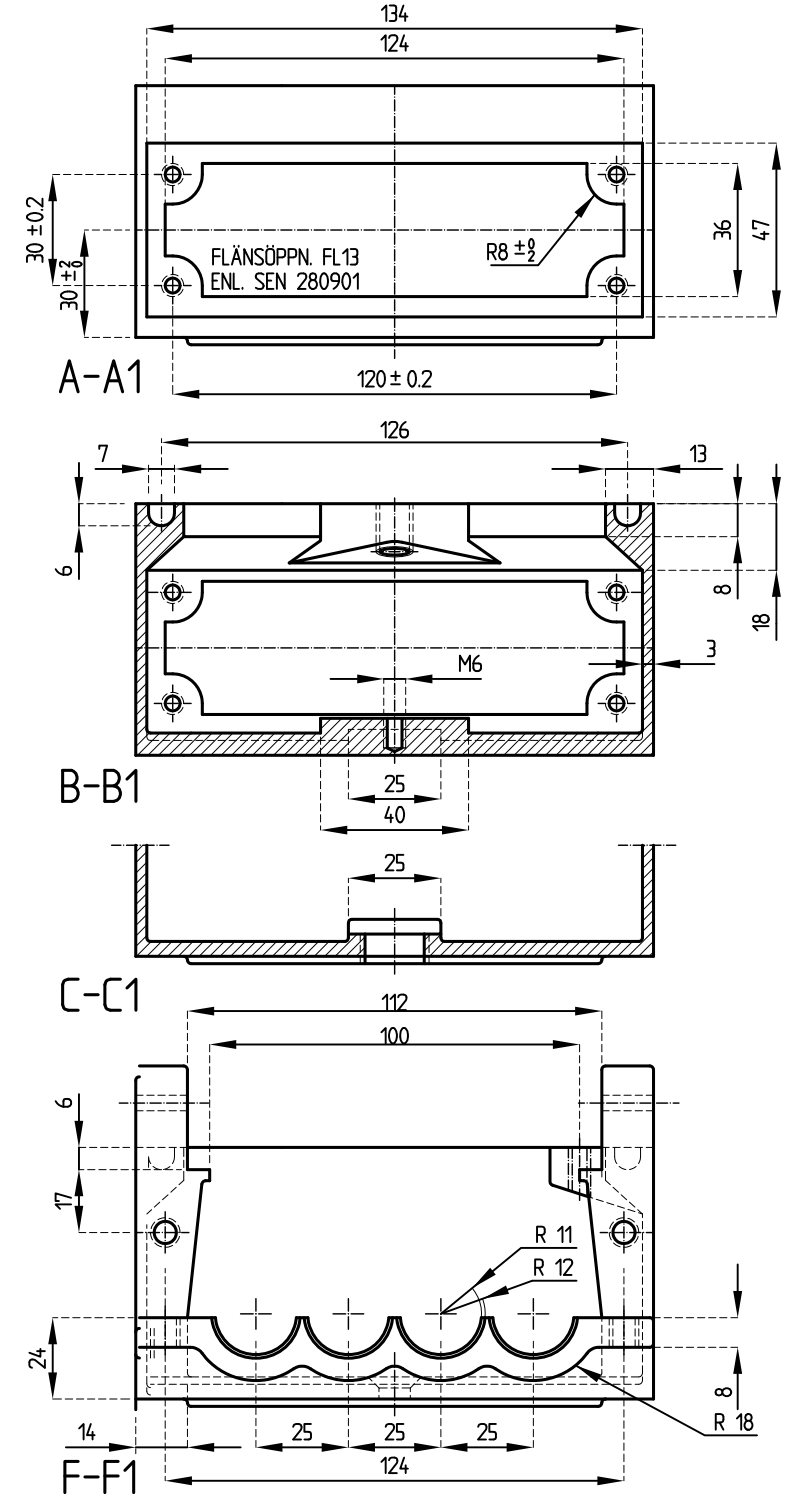
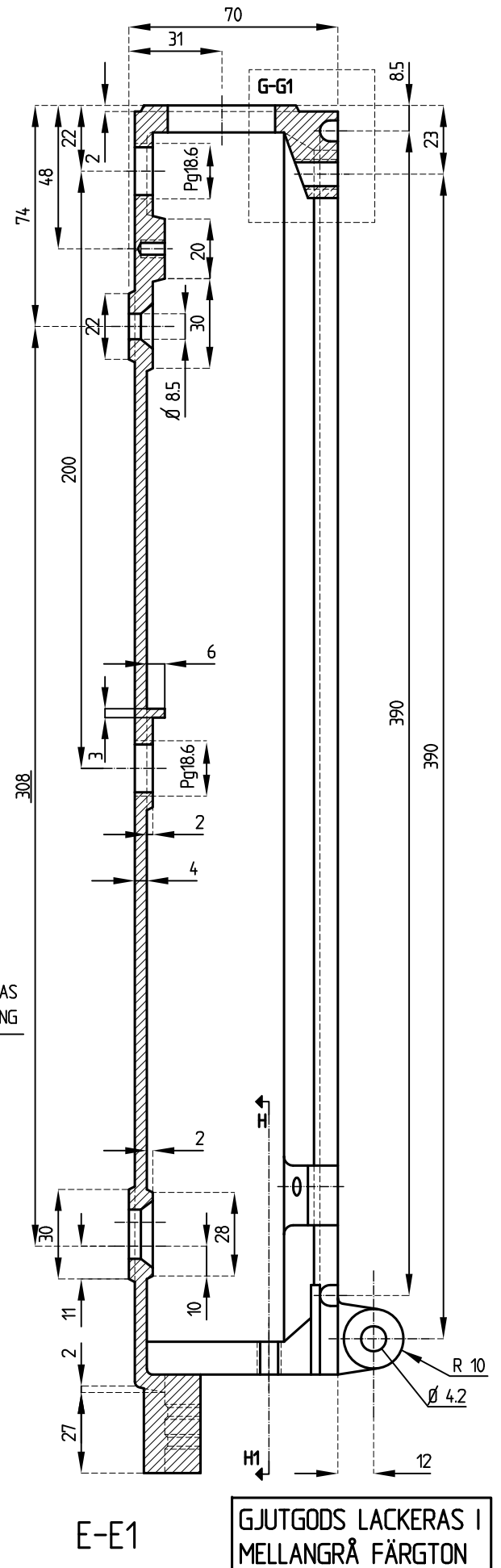
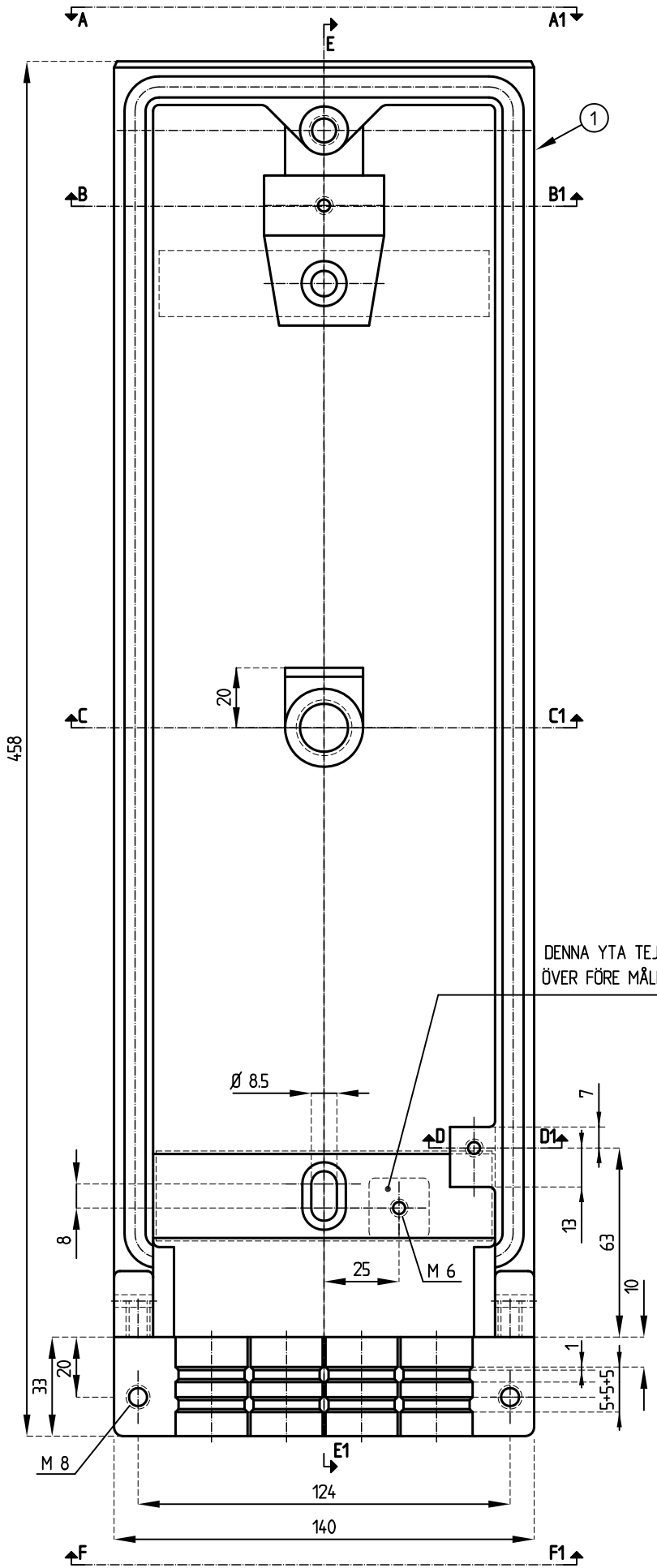


ANTAL				BENÄMNING	DET	MATERIAL	DATA
D	C	B	A				
			1	LÅDA	1	ALUMINIUMLEGERING	
			1	INSATSGÅNGA	2	COIL THREAD INSERTS	M8*1.25 L=8.0



DENNA YTA TEJPAS ÖVER FÖRE MÅLNING

GJUTGODS LACKERAS I MELLANGRÅ FÄRGTON

UPPRÄTTAD FÖR Göteborgs Stad Trafikkontoret

STANDARDRITNING
 Gatubelysningservis
 Låda

HANDLÄGGARE R Andersson/M Ståhl	VERIFIERAD	HAFT DEL
DWG-FIL -5581	RITAD/KONSTR E. T. A	DNR 363/93
GODKÄND GÖTEBORG 96-01-15	SKALA 1:2	OBJEKTSNR 363/93-5581
RITINGSNR 363/93-5581		REV