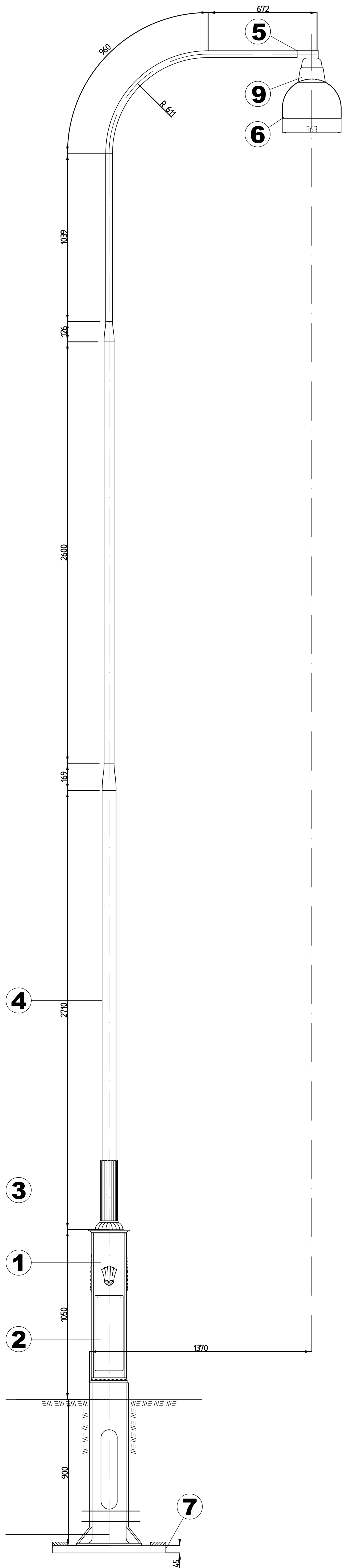
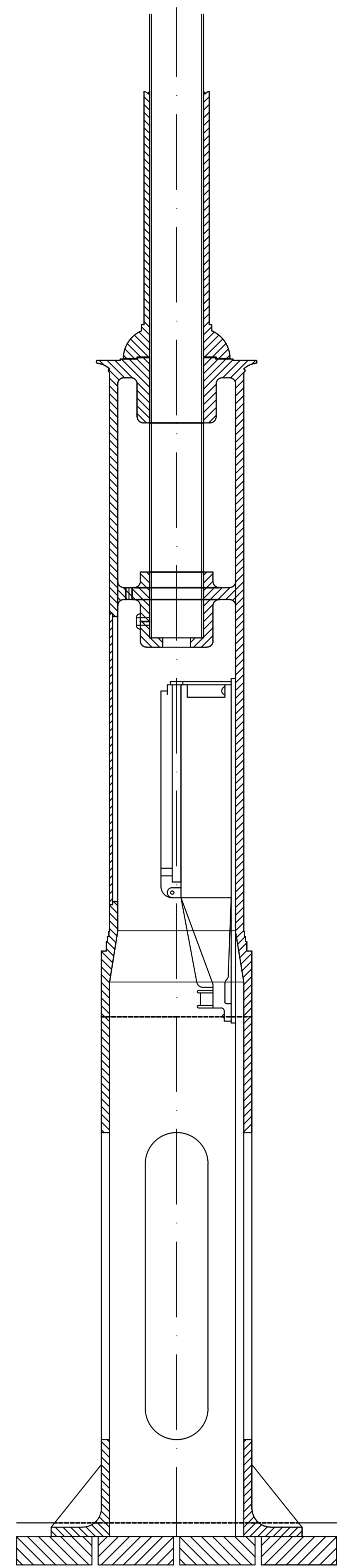
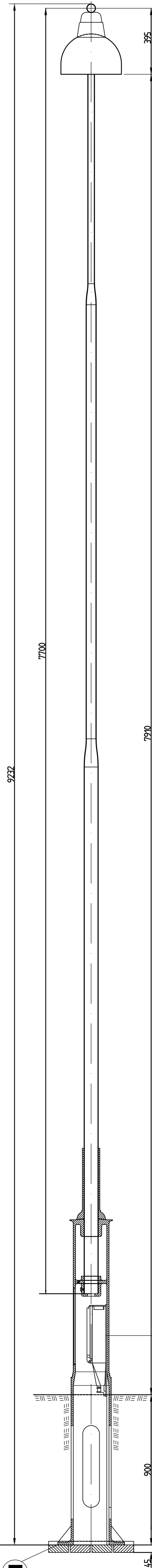


# Skala 1:10 vid A1

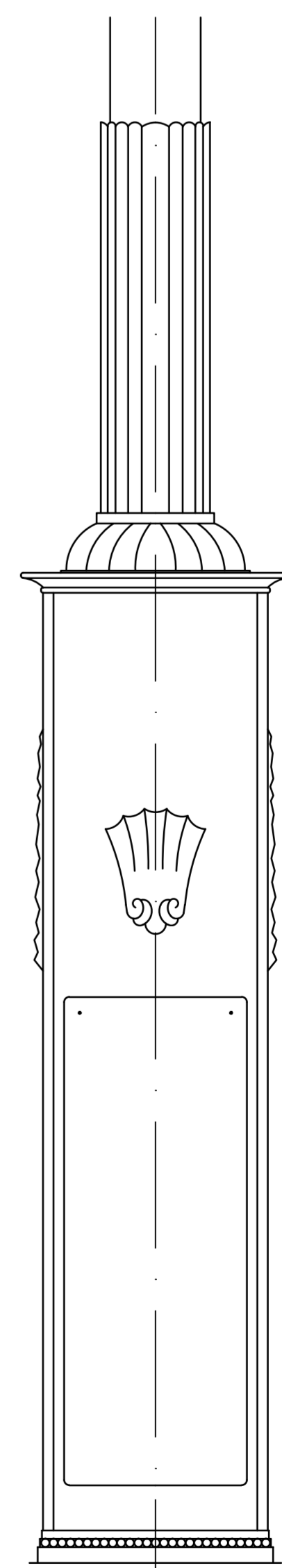


NUMMER	BENÄMNING	MATERIAL	ANTAL	VIKT I KG	RITN.NR
1	Sockel	Gjutjärn	1	155.0	20007
2	Lock	Gjutjärn	1	6.3	21275
3	Krage	Gjutjärn	1	10.0	21275
4	Rör	Sm-järn	1		20607
5	Fäste för ute-liggarm		1		E77 712 52
6	Armlut	Lilla Victor	1	5.3-5.8	7401B
7	Planksättning	Trä	1		-5579
8	Servislåda	Gjutjärn	1		-5557
9	Påbyggnadsfatt	Hill Lilla Victor	1		7401B

# Skala 1:5 vid A1



# Skala 1:5 vid A1



Rev	Antal	Rev datum	Rev anfallning	Justering text och hänvisning	FW

HANDLAGGARE		VERIFERAD	HAFT DEL
DWG-FIL	RITAD/KONSTR	DR	
-5574	RA	363/93	
GÖTEBORG	SKALA	DRITNINGSR	REV
2004-02-01	30 MM	363/93-5574	A

UPPRÄTTAD FÖR	Göteborgs Stad
	Trafikkontoret
STANDARDRITNING	
Lystolpe, typ C	
Sammanställning	
Ersätter ritn nr 20421	