

		A	B	C	D	E	F	G	H
	Fall	GF,IF,H	U/1,MED VÄGREN OCH KANTSTEN	U/1,MED VÄGREN UTAN KANTSTEN	U/1 OCH L,KÖRBANEKANT MED KANTSTEN	U/1 OCH L,KÖRBANEKANT UTAN KANTSTEN	U/1 OCH L, GÅNGBANA	GC-VÄG UTAN KANTSTEN	GC-VÄG MED KANTSTEN
1	BANK UTAN RÄCKE SLÄTTER	A1	B1	C1	D1	E1	F1	G1	H1
2	BANK MED RÄCKE SLÄTTER	A2	B2	C2	D2	E2	F2	G2	H2
3	JORDSKÄRNING MED DJUPT DIKE/EJ DIKE	A3	B3	C3	D3	E3	F3	G3	H3
4	JORDSKÄRNING MED SKÅLDIKE	A4	B4	C4	D4	E4	F4	G4	H4
5	JORDSKÄRNING MED SKÅLDIKE	A5	B5	C5	D5	E5	F5	G5	H5
6	JORDSKÄRNING MED SKÅLDIKE	A6	B6	C6	D6	E6	F6	G6	H6
7	BERGSKÄRNING	A7	B7	C7	D7	E7	F7	G7	H7

DIKEN OCH DRÄNERING I ÖVRIGT DIMENSIONERAS FÖR VARJE SÄRSKILT FALL  
 NORMAL SKÖTSEL, MAXLUTNING OCH MINIMRADIE ÄR ANGIVEN  
 "SLÄTTER" = UG III OCH UG IV  
 "KLIPPNING" = UG I OCH UG II

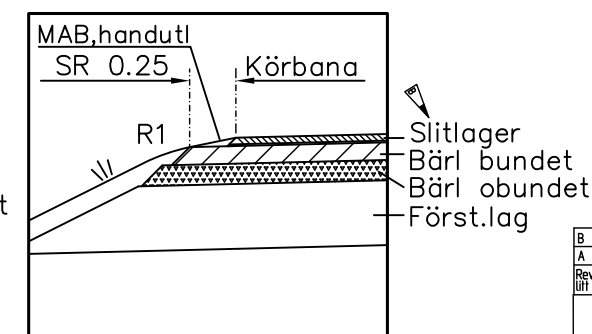
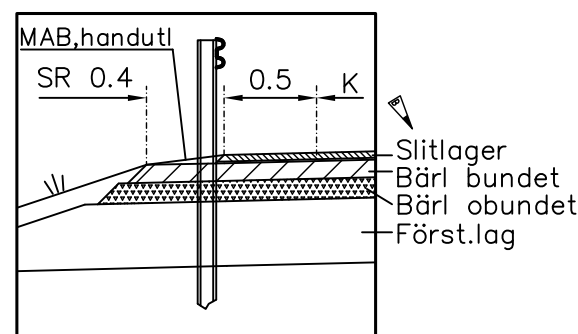
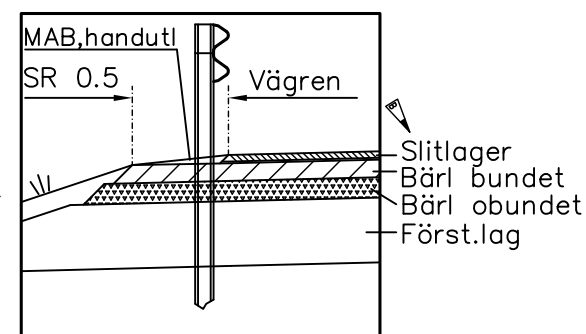
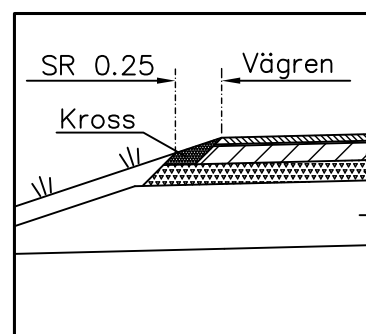
## STÖDREMSA, VARIANTER 1:20

För slänt nr A1, A3–A6  
C1, C3–C6

För slänt nr A2, C2

För slänt nr E2

För slänt nr E1, E3–E7



B	2011-02-01	Text "Slitlager" vid stödremsa			
A	4	99-09-16	TEXT BÄRLAGER VID STÖDREMSA		RA
Rev	Anlåg	Rev datum	Rev omfåring	Verkens	Rev
III	rev			rev	godkänd
UPPRÄTTAD FÖR					
<b>STANDARDDRITNING</b> UTFORMNING AV SLÄNTER NORMALSEKTIONER					
HANDLAGGARE	VERIFIERAD	HAFT DEL			
ROLF ANDERSSON					
DWG-PL	RITAD/KONSTR	DNR			
-4563	RA	363/93			
GÖTEBORGS TRAFIKKONTOR	SKALA	OBJEKTSNR	RITINGSNR	REV	
93-12-01	1:20		363/93-4563	B	