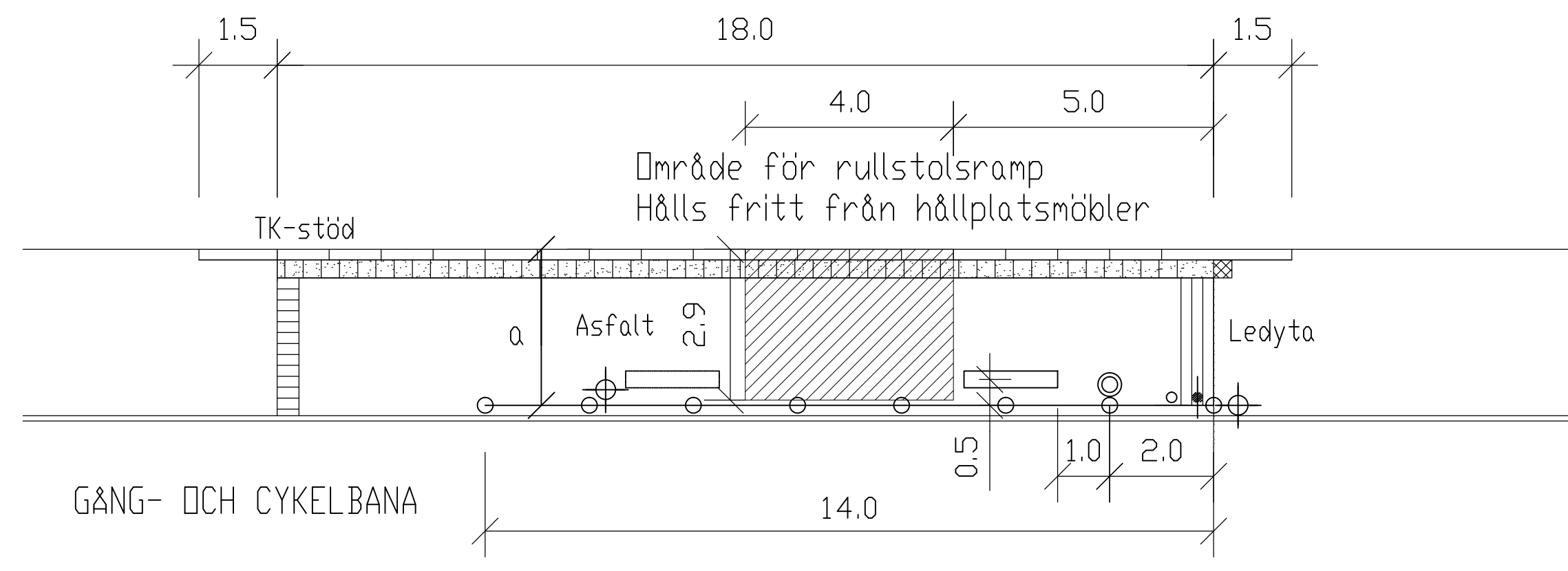


PLATTFORM OCH GÅNG- OCH CYKELBANA SEPARERADE

SKALA 1:200 vid A1



TECKENFÖRKLARING

- RÄCKE
- BÄNK MED ARM- OCH RYGGSTÖD
- PAPPERSKORG
- HÅLLPLATSPELARE
- HÅLLPLATSSTOLPE
- BELYSNINGSSTOLPE
- TYP: MUNKSTEN 210x420x70 MM, SLÅTA NATUR
- LEDYTA, TYP: LEDMUNKEN 210x210x70 MM, NATUR
- VALYTA, TYP: MUNKSTEN 210x210x70 MM, SLÅTA NATUR
- TYP: MUNKSTEN 105x210x70 MM, OCKRA I FÖRBAND
- KONTRASTMARKERING, TYP: ST-ERIKS SUPERPLATTA, 350x350x65 MM, VIT SUPER
- HÅLLMÄRKE, TYP: ST-ERIKS SUPERPLATTA, 350x350x65 MM, GUL

HÄNVISNINGAR

- TH:
- Val av kantstöd, se 12L
 - Kantstöd typ TK, se ritning nr 363/93-4557
 - Dim av överbyggnad, se 12BF
 - Dim av plattform av marksten, se 12BD, 12BE
 - Tvärfall, se 12BC3
 - Busshållplats platsgjuten markbetong, se ritning nr 363/93-4564
 - Tillgänglighet för personer med funktionsnedsättningar, se 3C
 - Vänthall typ JCDecaux, se ritning nr 363/93-3559
 - Hållplatspelare, se ritning nr 363/93-3560
 - Räcke, se 12MB
 - Belysning, se 12BG

BREDDER BUSSHÅLLPLATS

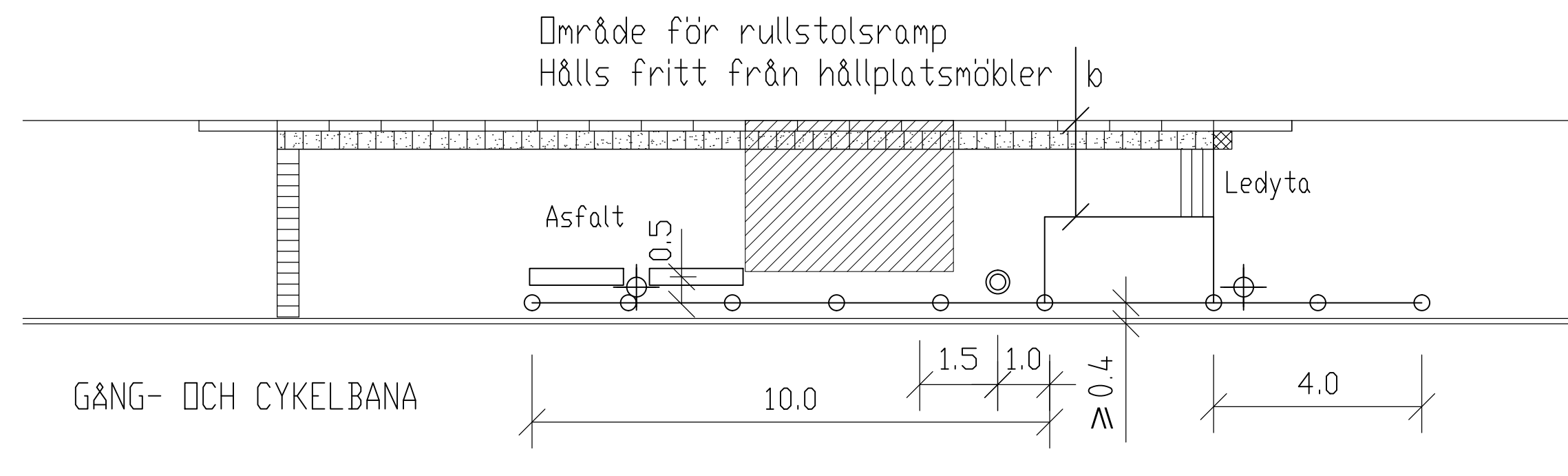
BREDD*	Standard	Min
a	3,0	2,40
b	1,85	1,5**

* Vid ytskikt av marksten anpassa bredden till hela plattform.
 ** Delta mått används endast då utrymme är smalt.
 I dessa fall utgår ledstråk utmed vänthallens framkant.

PLATTFORM OCH GÅNG- OCH CYKELBANA SEPARERADE

Vänthall övriga

SKALA 1:200 vid A1



ANVISNINGAR

GEOMETRISK UTFORMNING

Vid brist på utrymme kan det bli nödvändigt att göra avsteg från minimimått. Eventuella avsteg skall godkännas av Trafikkontoret för varje enskilt fall.

MÖBLERING AV PLATTFORM (hållplatsutrustning)

Typ och placering av möbler skall ske i samråd med Trafikkontoret, se kontaktlista TH 12AD1.

YTSKIKT

Ledytor/valytor skall ha kontrasterande färg gentemot angränsande ytor.

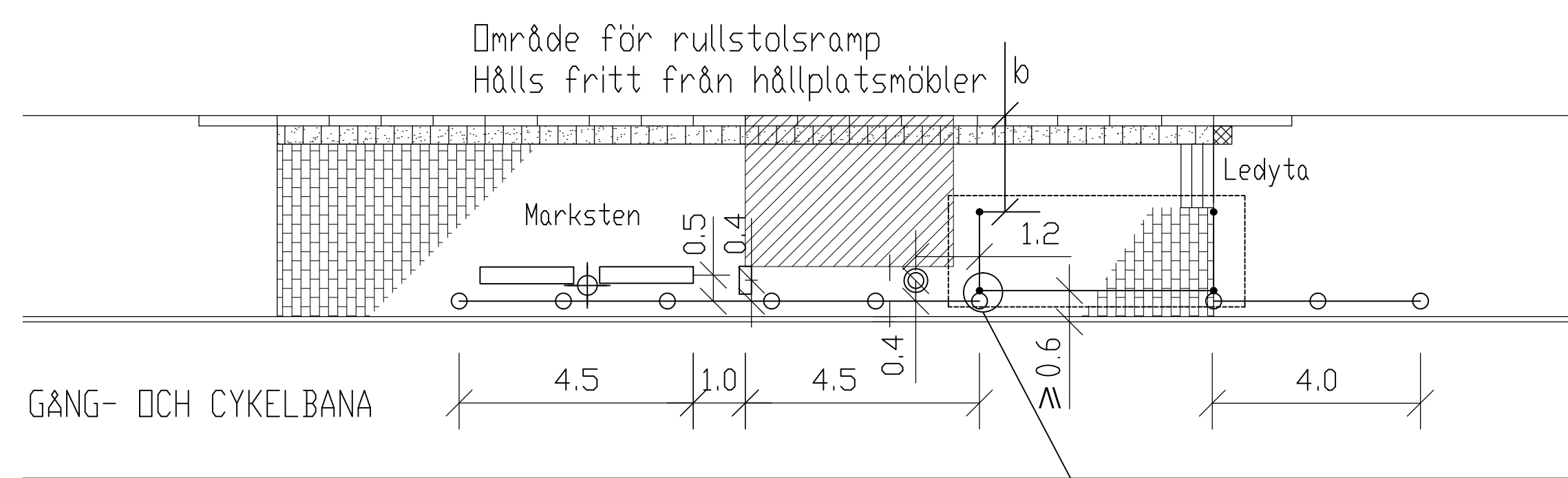
Ledytor utförs med bredd 0,63 m. Utrymmet mellan plattrad utmed plattform och ledyta skall vara $\geq 0,63$ m.

Val av ytskikt i plattformar bestäms i samråd med Trafikkontoret.

PLATTFORM OCH GÅNG- OCH CYKELBANA SEPARERADE

Vänthall typ JCDecaux

SKALA 1:200 vid A1



J	2018-04-16	Uppdaterat kapitelnamn för hänvisning till TH		SH
I	2017-10-16	Uppdaterat kapitelnamn för hänvisning till TH		SH
H	2014-10-15	Justerat hänvisning		LJo
G	2014-04-14	Justerat ledyta		KS
F	2013-01-28	Justerat text och hänvisning		FW
E	2011-02-01	Område för rullstolsramp hålls fritt från hållplatsmöbler. Ledstråk vid påstigning flyttat. Justering teckenförklaring.		J-I W
D	2007-02-01	Avstånd till papperskorg, bänk med arm- och ryggstöd		J-I W
C	2004-02-01	ALLMANT		J-I W
B	2003-02-01	ALLMANT		J-I W
A	2000-01-17	ALLMANT		J-I W
REV. ANT.	REV. DATUM	REV. AVSER		VERKS REV. DAT. GODKÄND
HANDLAGGARE		VERIFIERAD	HAFT DEL	
KS			J-I W	
RITAD/DVG-FIL	KONSTR. AV	UPPDRAGSNUMMER		
-3592	KS			
GODKÄND GÖTEBORG		SKALA	OBJEKTSNR	RITNINGSNR
99-11-03 Jan-Inge Wallin		1:100 vid A1		363/93-3592
		REV		
		J		

UPPRÄTTAD FÖR Göteborgs Stad Trafikkontoret

STANDARDRITNING
 Busshållplats
 Plattform och gc-bana separerade
 Utformning, möblering