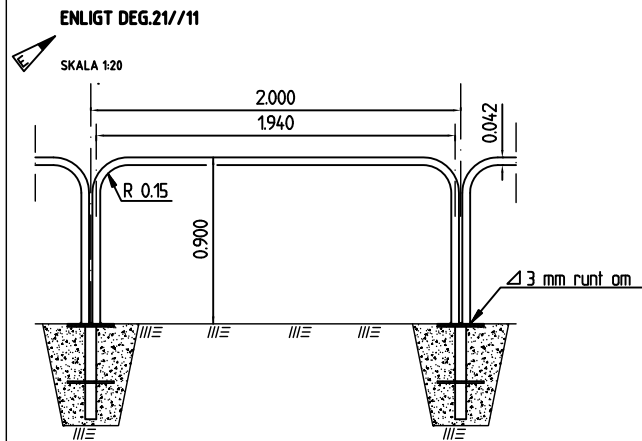
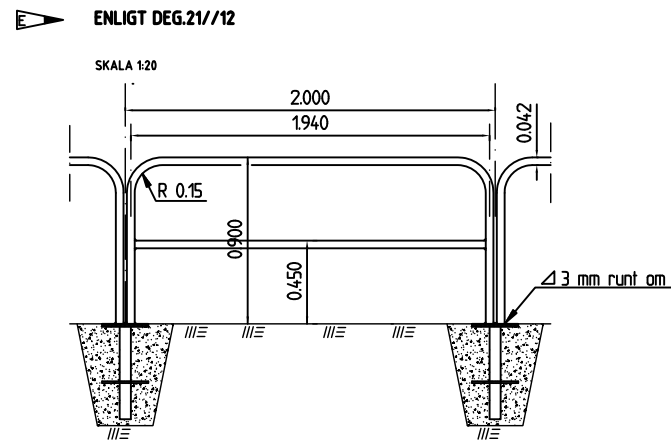


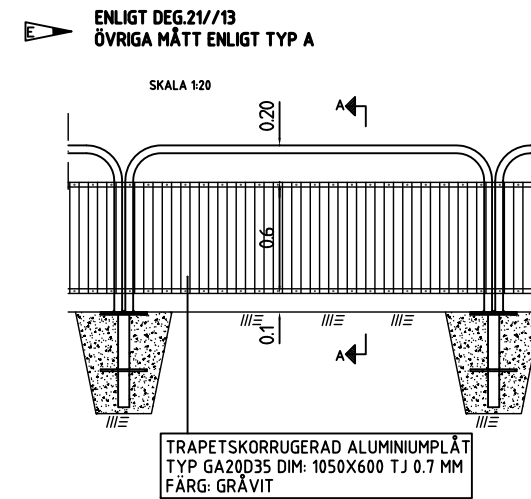
### GÅNGBANERÄCKE TYP A



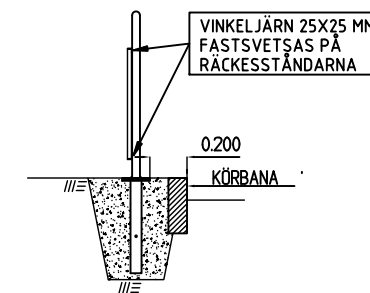
### GÅNGBANERÄCKE TYP AM x



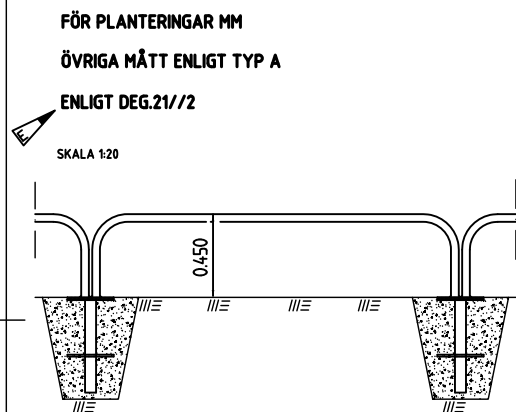
### GÅNGBANERÄCKE MED STÄNKSKYDD TYP C



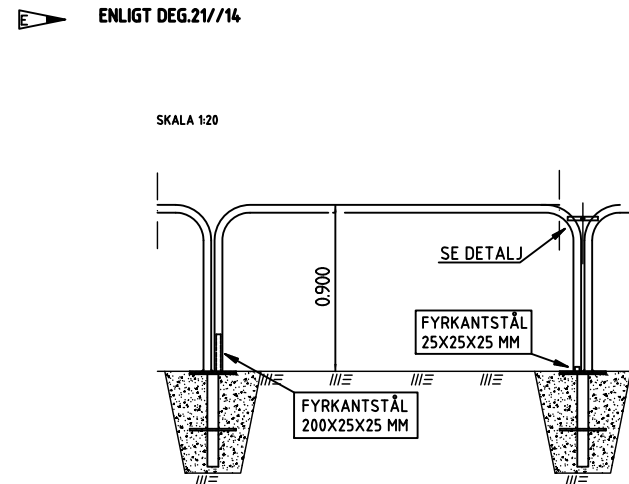
### Sektion A-A



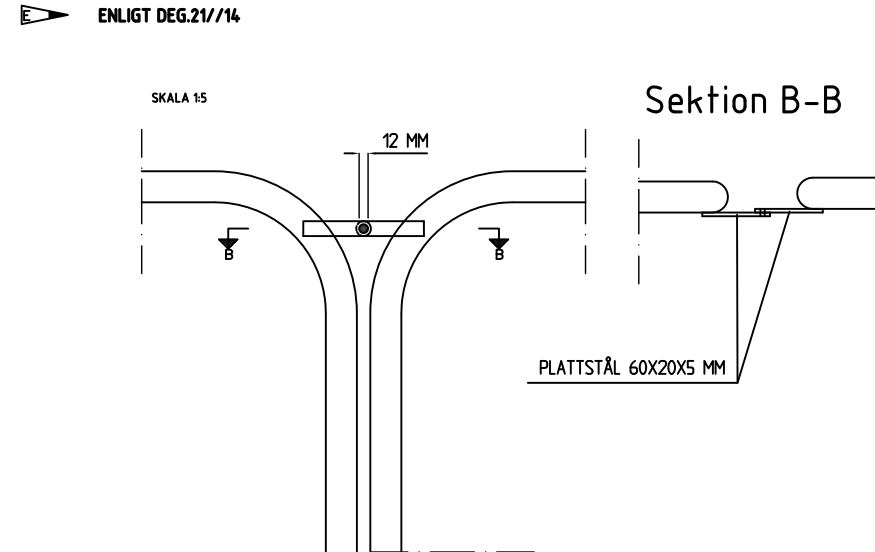
### SKYDDSRÄCKE TYP D



### ÖPPNINGSBAR BÅGE TYP E



### ÖPPNINGSBAR BÅGE TYP E, DETALJ



### ANVISNINGAR

Mått i meter där ej annat angivits.

Ytbehandling: Svets samt övriga obehandlade ytor, även infästningsplattans överyta, borstas rena med stålborste samt behandlas med zinkrik färg 2x60 my.

Uppsättning: Se ritning nr 363/93-3584

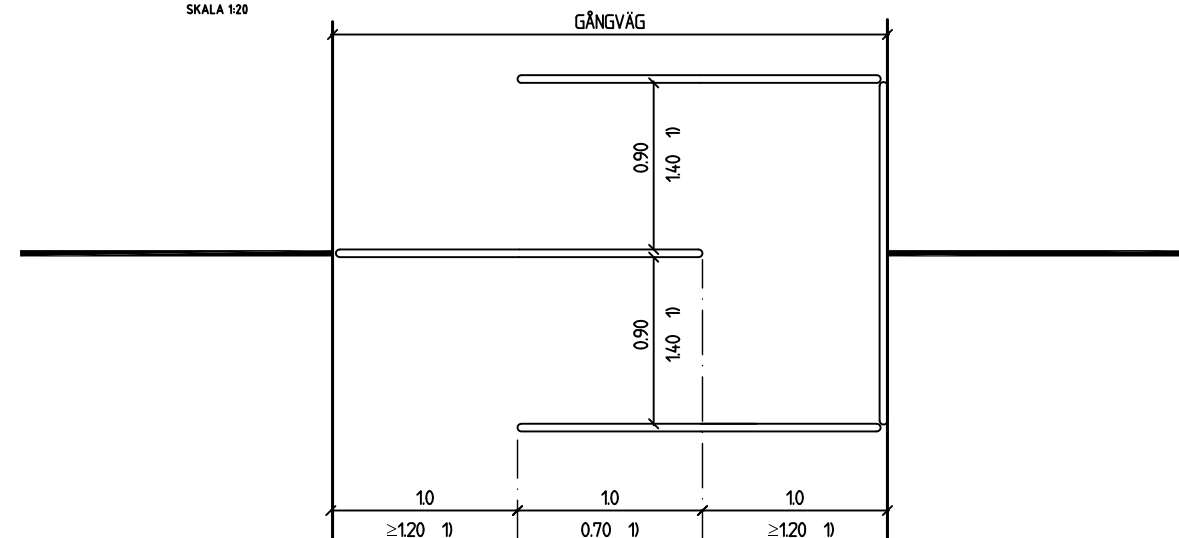
Lås: Öppningsbar båge förses med ABLOY hänglås nr 3022 serie nr LS-1799/22678 nyckel nr 6 993 019 611. Låset fästs i bågen med kedja.

✗ Räcke med underliggare väljs om det släntar nedåt och kantstöd saknas där räcket monteras (avåkningskydd).

▶ Infästningsplatta, se ritning 363/93-6582

### EXEMPEL PÅ GÅNGSLUSS

MED RÄCKESTYP AM  
ENLIGT DEG. 21//1  
SKALA 1:20



1) Mått som används när alternativ väg för el-rulstol saknas

E		11-02-01	Utgående infästningsplatta, reviderade anvisningar		
D	2	07-02-01	Anvisning till typ AM, typ H borttagen		ÄN
C	3	03-02-01	Gångbaneräcke typ AM		RA
B	6	00-02-01	Gångsluss, mått för rulstol		RA
A	1	96-01-15	Blastning bytt mot borstning		RA
Rev	Antal	Rev datum	Rev omfattning	Verkens	Rev godkänd
lit	rev			rev datum	

UPPRÄTTAD FÖR

**Göteborgs Stad**  
Trafikkontoret

**STANDARDRITNING**  
RÖRRÄCKE

HANDLÄGGARE: ULF LÖFGREN  
VERIFIERAD: HÅFT DEL  
DWG-FIL: -6580  
RITAD/KONSTR: 363/93  
DNR: 363/93  
GODKÄND GÖTEBORG: 93-12-01  
SKALA: 1:20,15 (1:1)  
OBJEKTSNR: 363/93-6580  
RITNINGSR: 363/93-6580  
REV: E