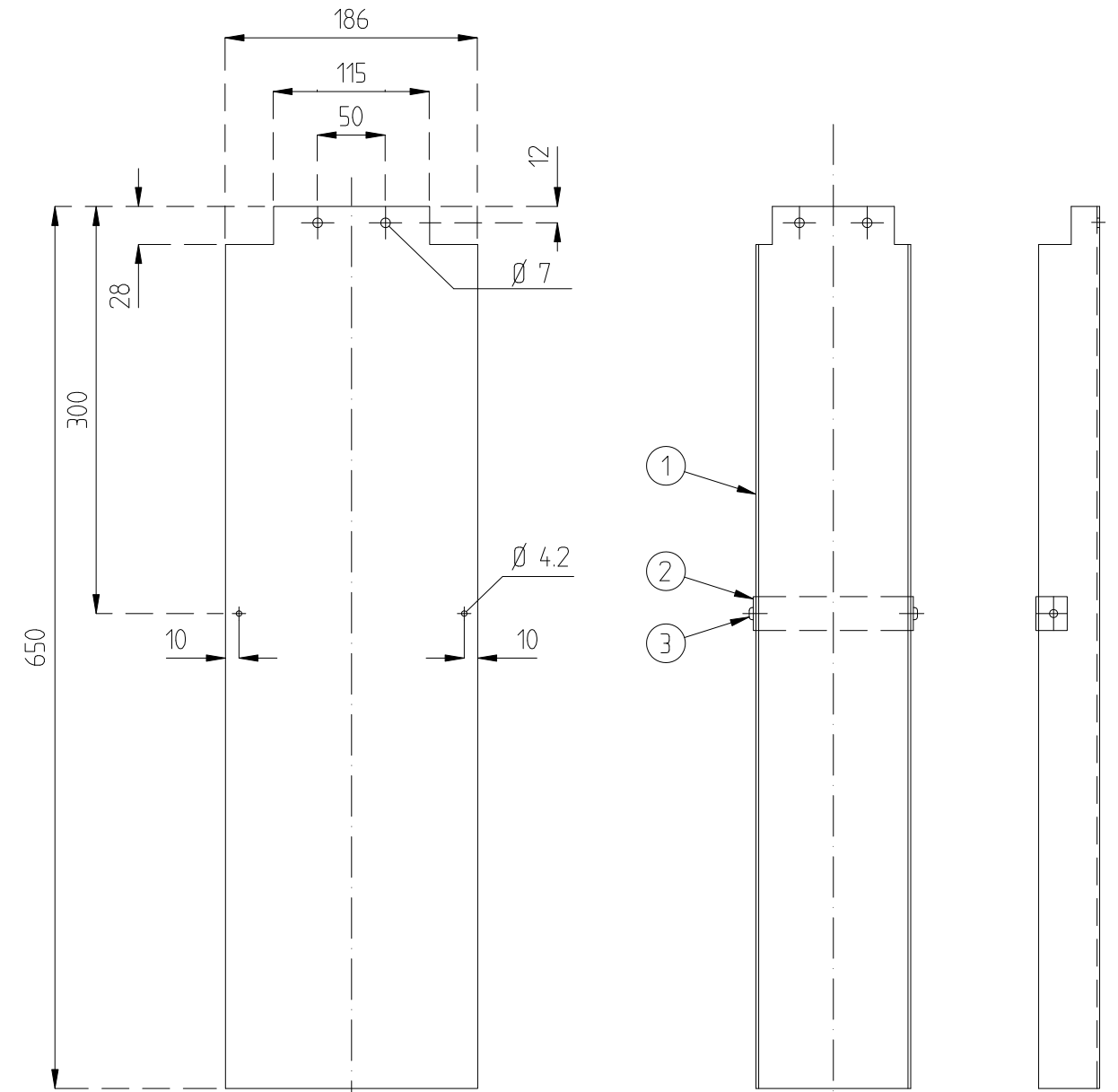
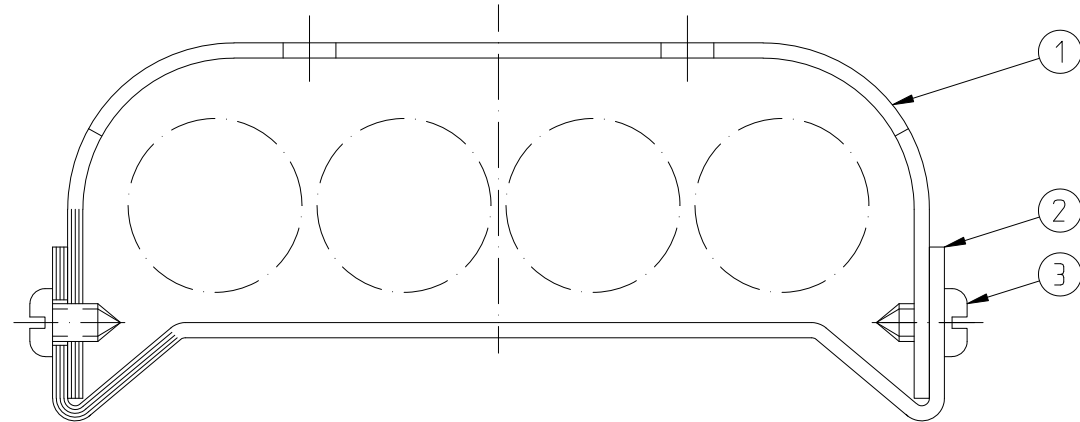
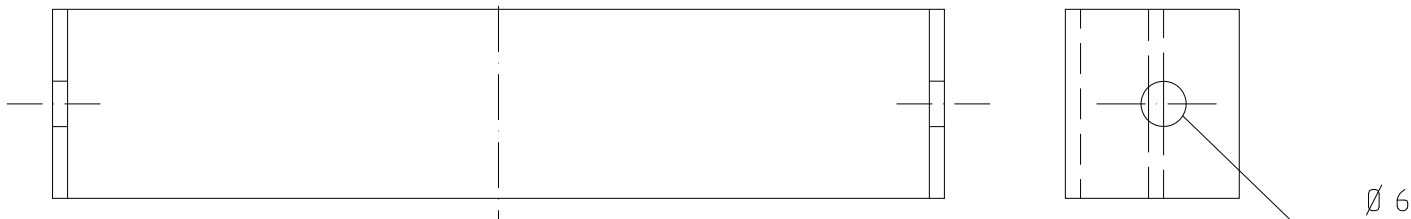
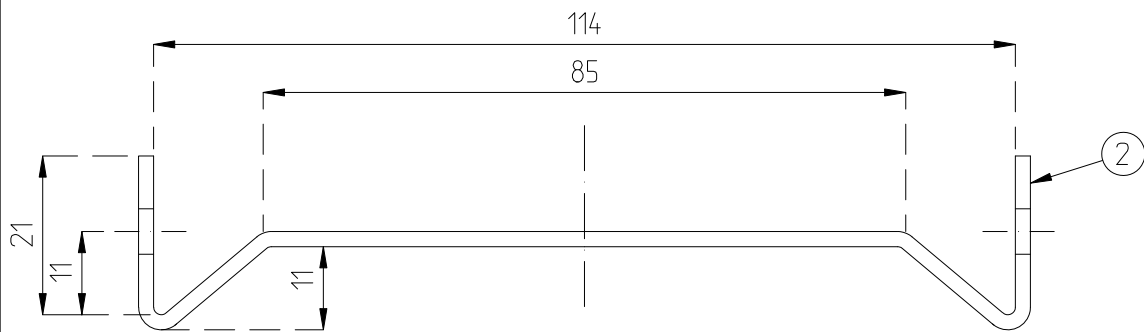
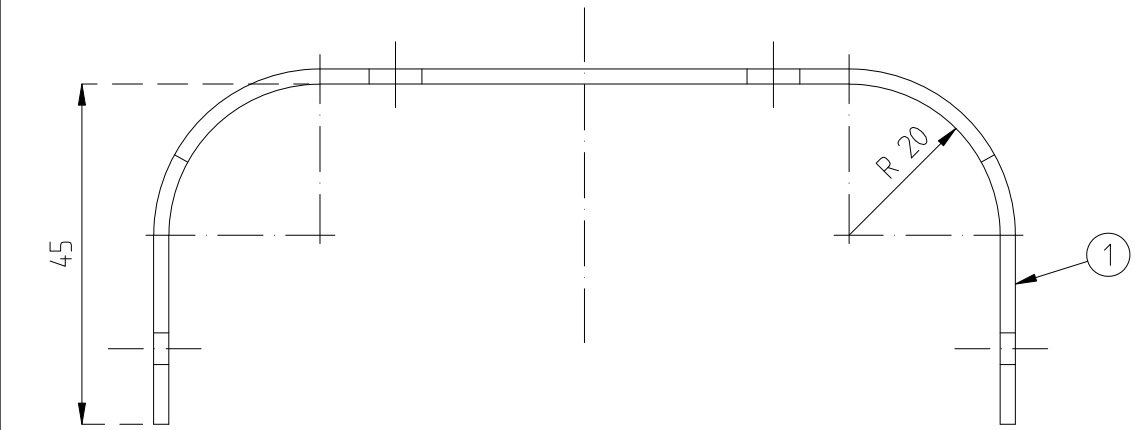


ANTAL				BENÄMNING	DET	MATERIAL	DATA
D	C	B	A				
			1	RÄNNA	1	PLÅT T=2	FZV
			1	BESLAG	2	PLST 2X25	FZV
			2	PLÅTSKRUV	3	SR-CSS ST 4.8X9.5	SYRAFAST



UTBREDNING AV DET. 1

SKALA 1:5

ERSÄTTER RITNING NR 22356

 GATUBOLAGET KONSULT BOX 1086 405 23 GÖTEBORG TEL 031-333 85 00	 E&T El & Trafik AB Marieholmsgårn 4 Box 1015 405 21 GÖTEBORG Tel: 031-62 73 00 Fax: 031-62 73 09	UPPRÄTTAD FÖR	 Göteborgs Stad Trafikkontoret
		STANDARDRITNING Kabelskydd till servislåda 363/93-5564	
HANDLÄGGARE	VERIFIERAD	HAFT DEL	
R. Andersson/M Ståhl			
DWG-FIL	RITAD/KONSTR	DNR	
-5585	E. T. A	363/93	
GODKÄND GÖTEBORG			REV
96-01-15	SKALA 1:1	OBJEKTSNR	RITNINGSNR 363/93-5585