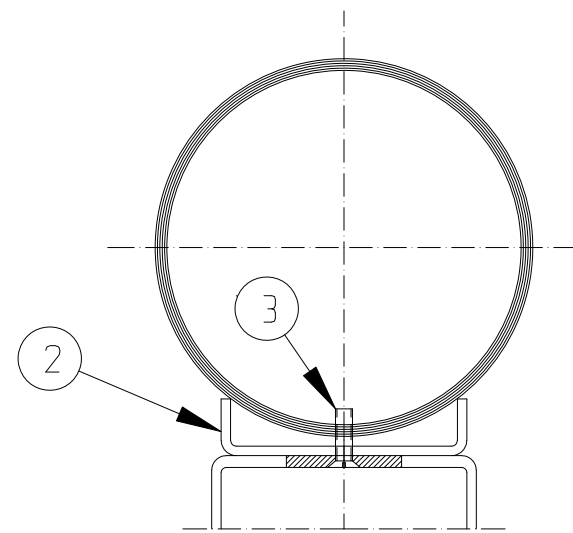
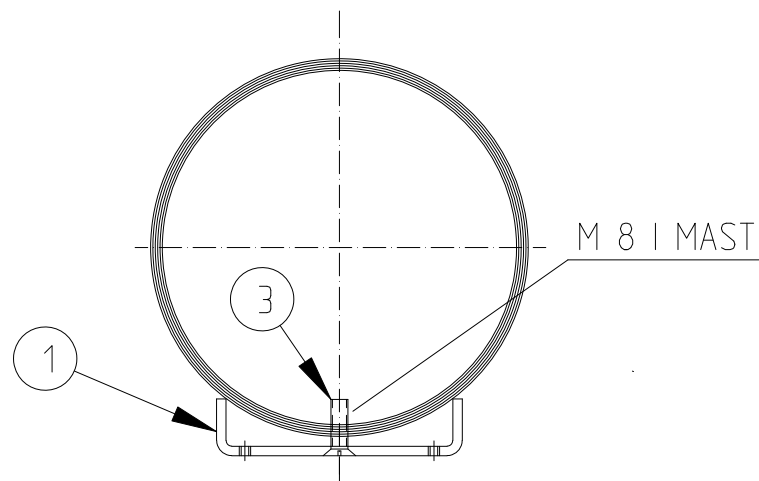
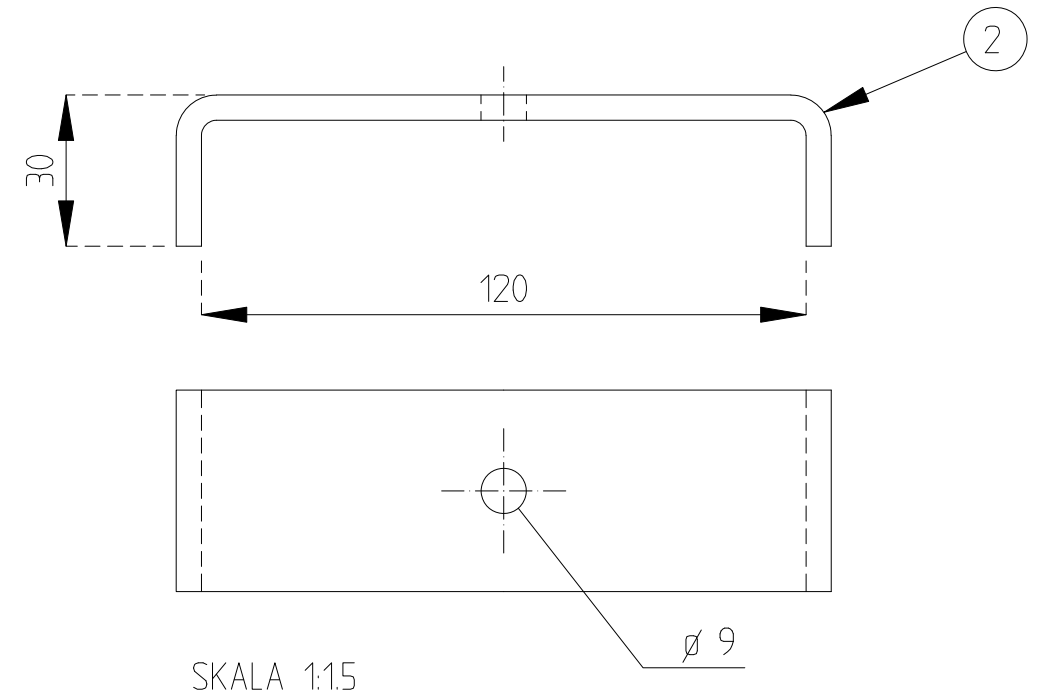
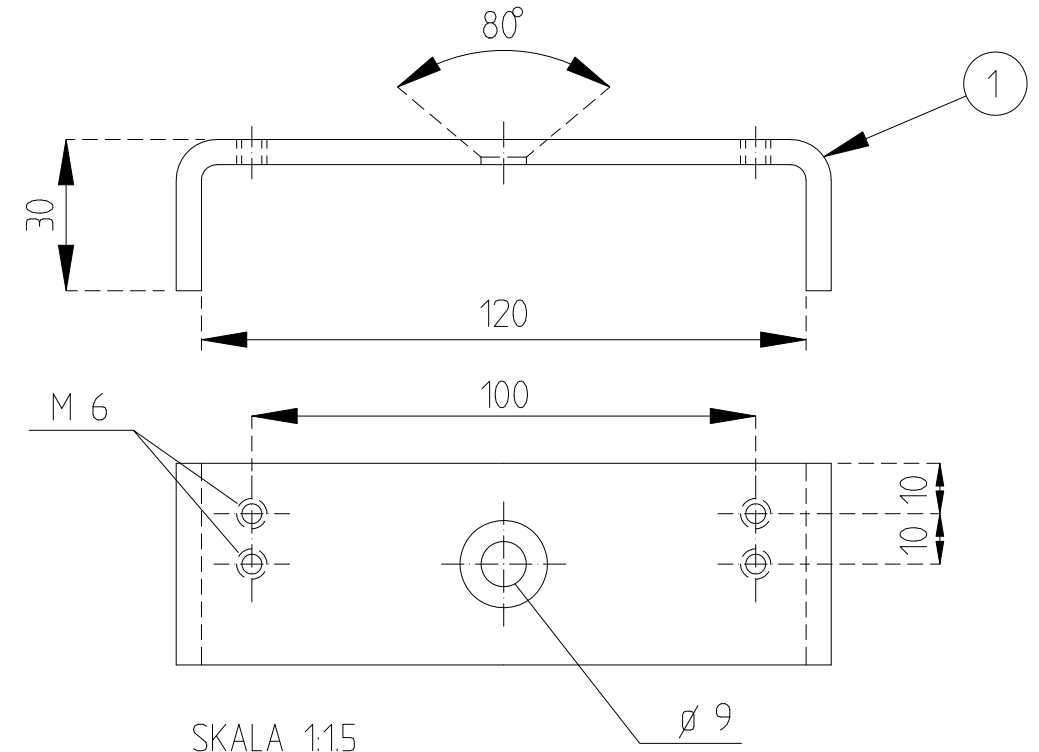
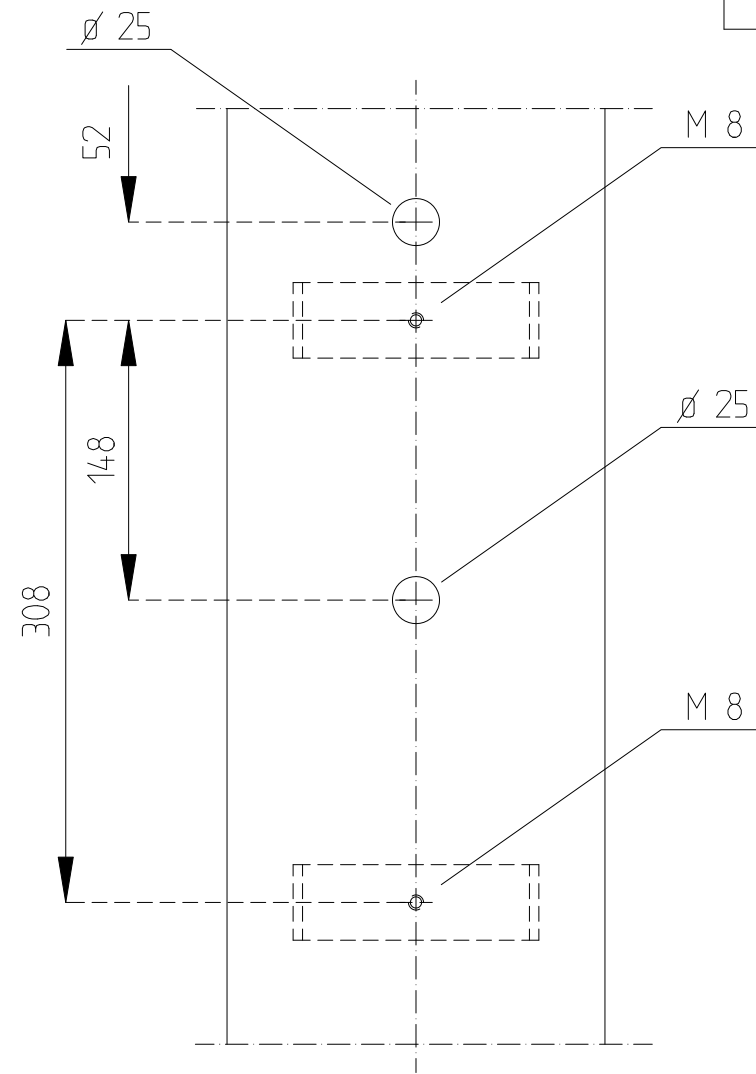
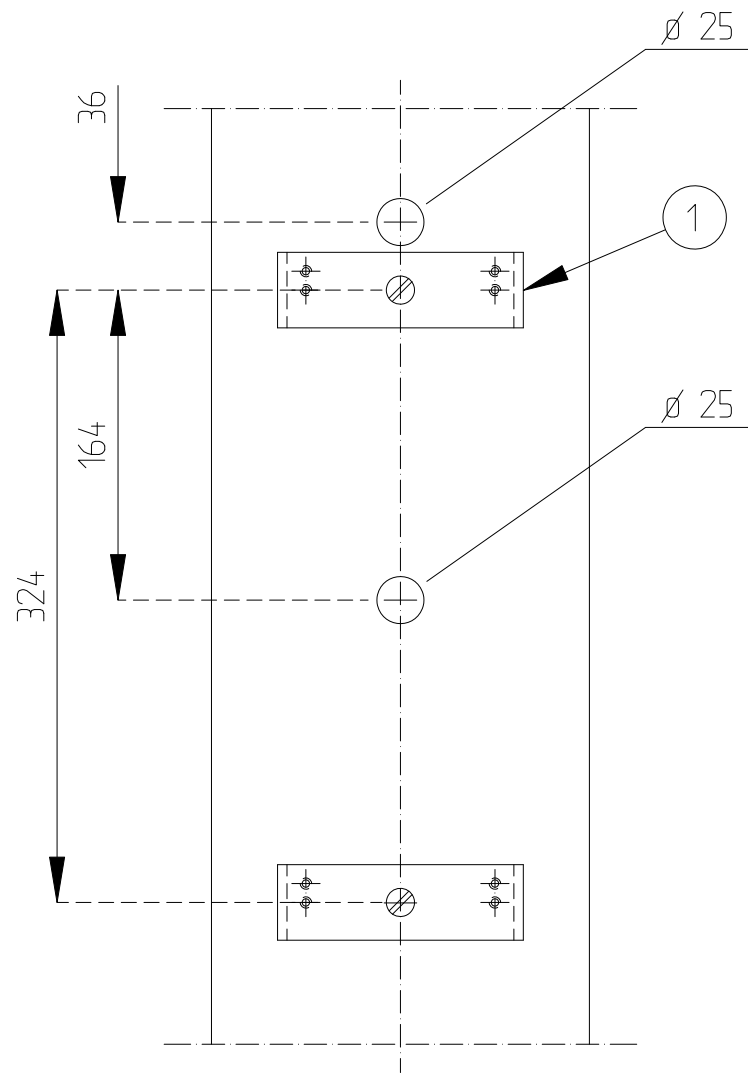


ANTAL				BENÄMNING	DET	MATERIAL	DATA
D	C	B	A				
			1	BYGEL	1	PLST 5X40	FZV
		1		BYGEL	2	PLST 5X40	FZV
		1	1	SKRUV	3	MFS 8X35	ROSTFR I



ERSÄTTER RITNING NR 22355

 GATUBOLAGET GATUBOLAGET KONSULT BOX 1086 405 23 GÖTEBORG TEL 031-333 85 00	 ETA El & Trafikteknik AB Marieholmsgårn 4 Box 1015 405 21 GÖTEBORG Tel: 031-62 73 00 Fax: 031-62 73 09	UPPRÄTTAD FÖR	 Göteborgs Stad Trafikkontoret
		STANDARDRITNING Monteringsklammer till servislåda 363/93-5564	
HANDLÄGGARE	VERIFIERAD	HAFT DEL	
R. Andersson/M Ståhl			
DWG-FIL	RITAD/KONSTR	DNR	
-5584	E. T. A	363/93	
GODKÄND GÖTEBORG	 13/1 R-PC		SKALA
96-01-15	1:4	OBJEKTSNR	RITNINGSNR
			363/93-5584
		REV	