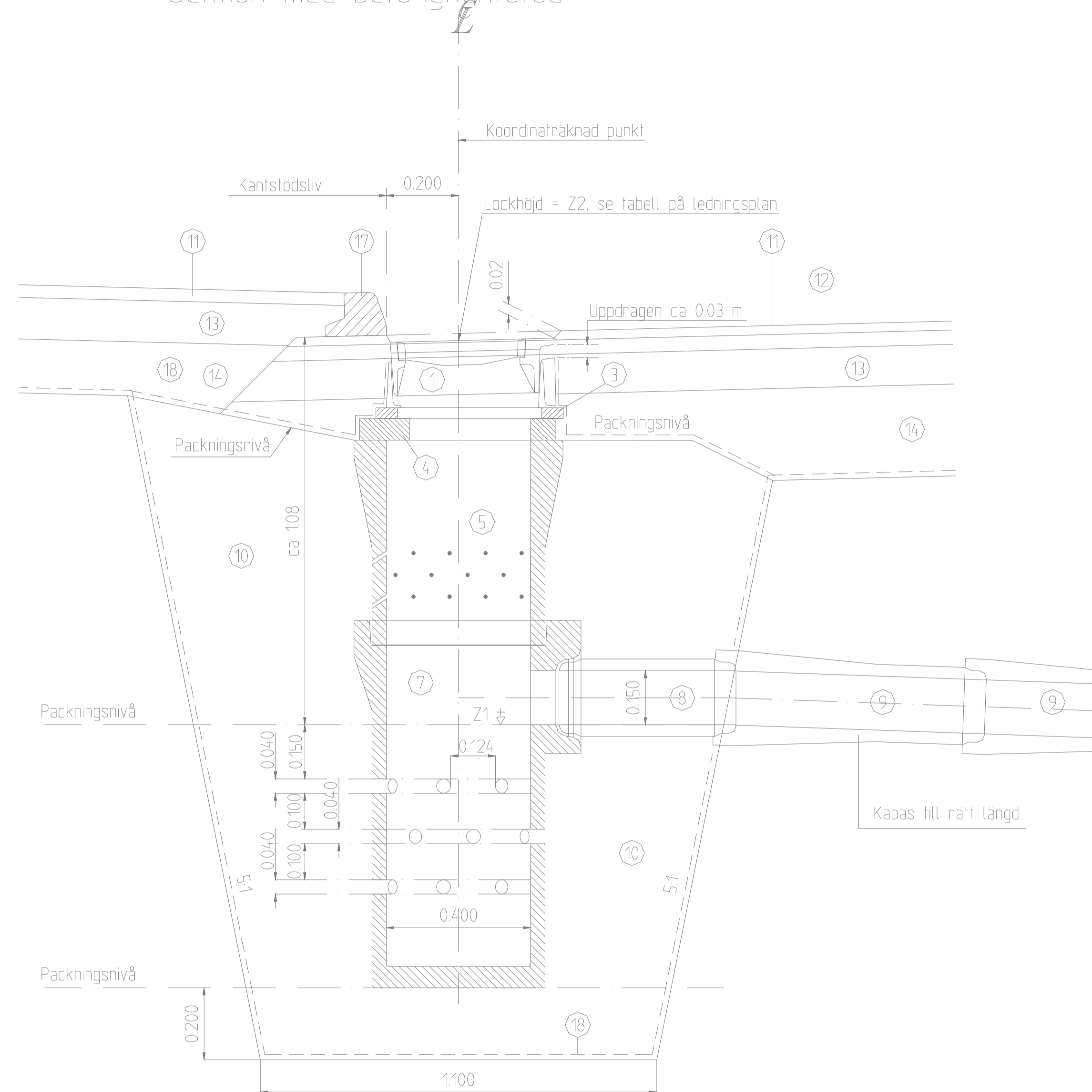


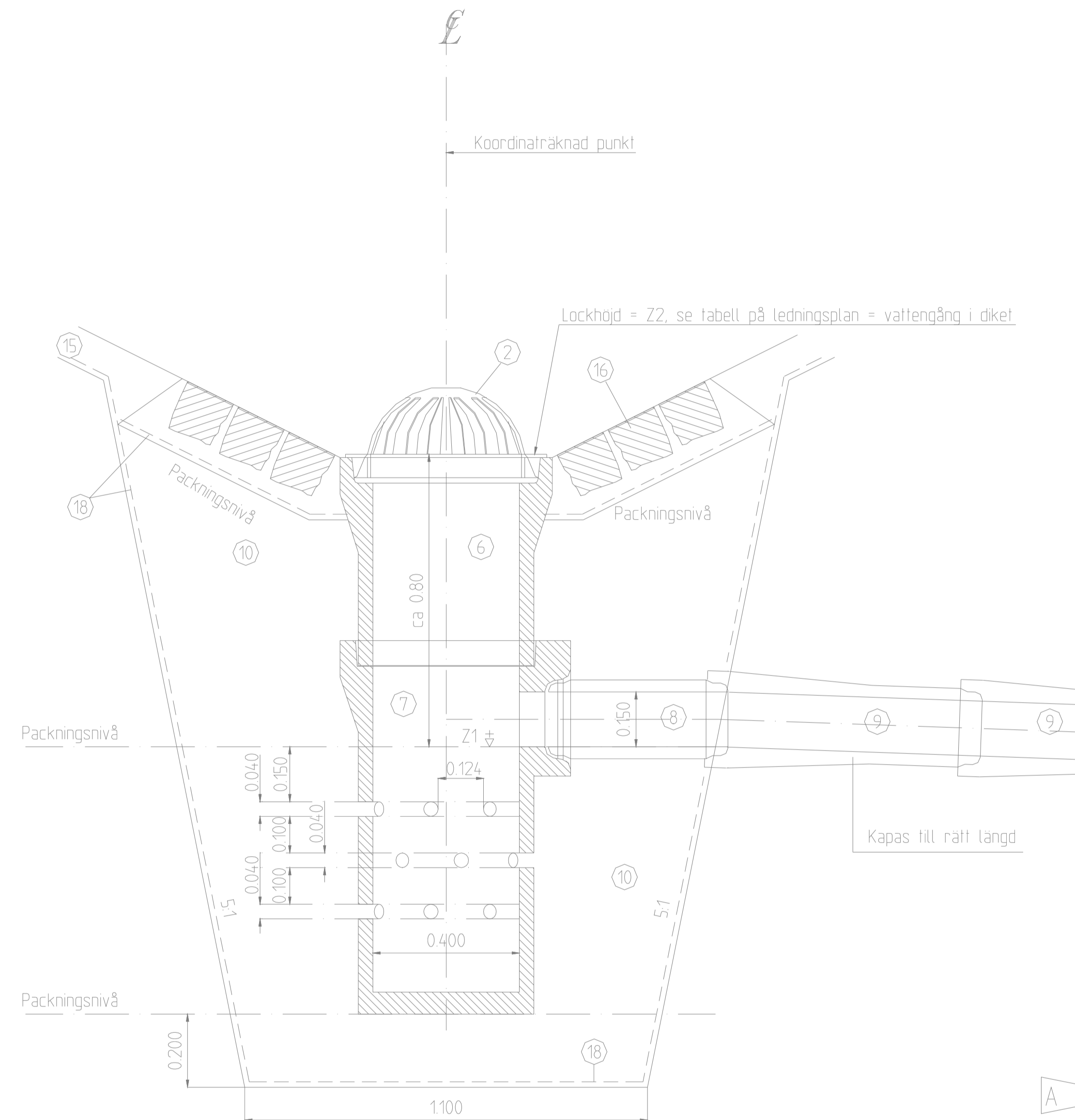
ARBETS BESKRIVNING

RÄNNSTENSBRUNN Ø 400

Sektion med betongkantstöd



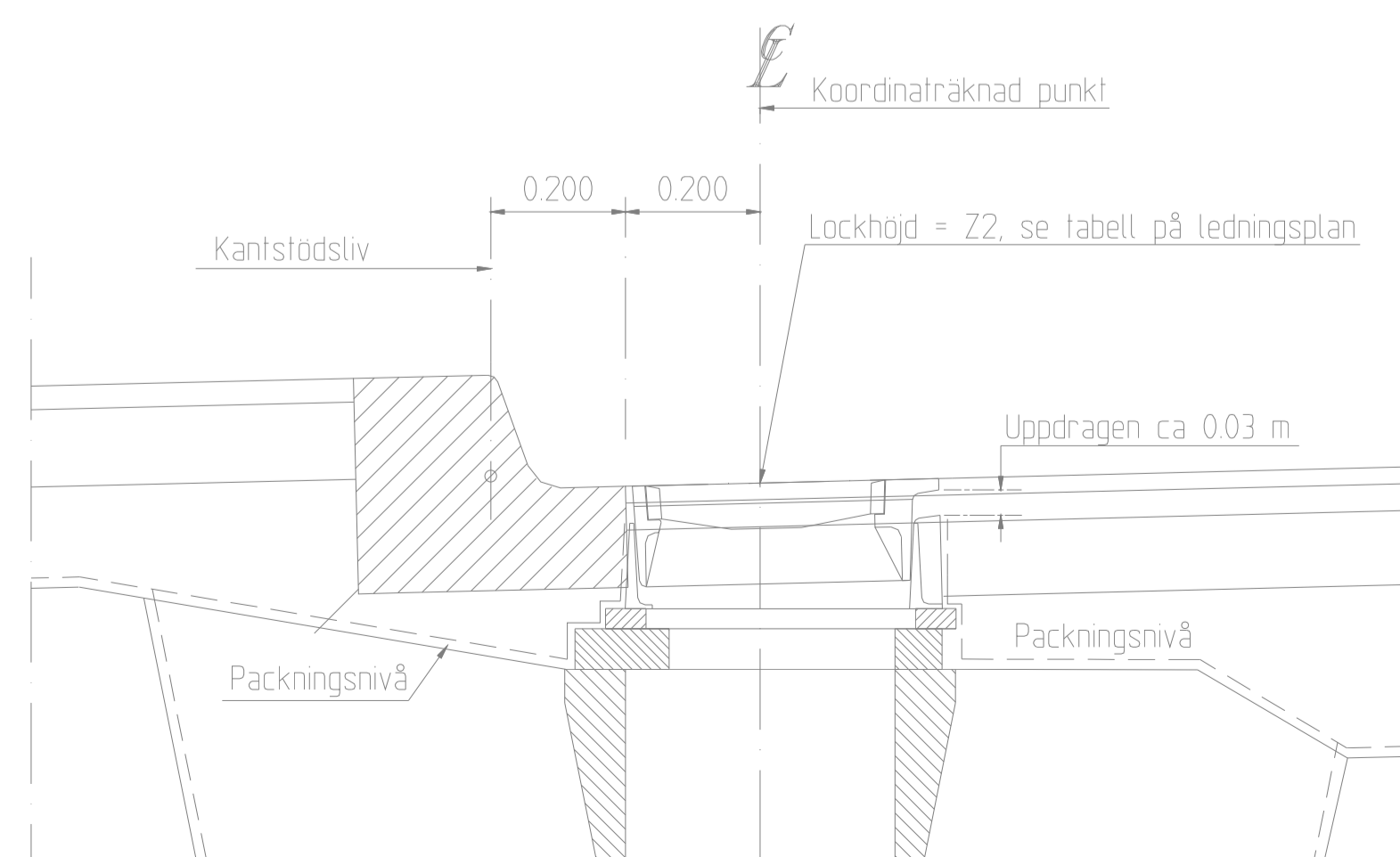
DIKESBRUNN Ø 400



- 1 Understycket sätts i en schaktad grop med botten diameter ≥ 110 m. Delta ger en minsta magasinvolym av ca 1 m³. Om ingen magasinvolym angivits i bygghandlingarna gäller delta utförande. Magasinsformen får anpassas i mån av plats med hänsyn till bef. ledningar m m.
- 2 Understycket placeras på ett ≥ 200 mm tjockt lager av makadam 30-60 som packas väl.
- 3 Understycket kringfylls till bräddnivån (Z1) med makadam 30-60 som packas. Anslutningsledningen kopplas.
- 4 Överstycket placeras och resterande makadamfyllning utförs och packas. Magasinsytan täcks med fiberduk så att ej finmaterial tränger ned.
- 5 Förskjutningsplatta används vid behov.
- 6 Minst en passram placeras på överstycket/förskjutningsplattan.
- 7 I asfallyta används betäckning med teleskop. I gästens- och grusyta används betäckning utan teleskop. (Såtsand täcker in).
- 8 Lockhöjden rännstensbrunn skall ligga 20 mm (± 5 mm) under färdig yta. Delta kan erhållas genom att en 20 mm tjock plywoodskiva med samma storlek som betäckningen läggs på locket innan foppbeläggningen utförs. Kanterna på skivans undersida skall vara fasade i 45°.
- 9 Om inte annat anges på ritning och i mängdförteckning, används denna brunn.
- 10 Eventuellt angiven Z1-höjd på ledningsplan skall följas. Risk föreligger annars för tex utdränning eller översvämning av intilliggande anläggning.
- 11 Då ledningsplanen anger att brunn inte behöver anslutas till AD-ledning i tex bergbank, proppas utkastaren med tätningpropp.

DETALJ	MATERIAL
1	Betäckning typ teleskop, undantag se pkt 7 i arbetsbeskrivningen
2	Betäckning kupolsit, låsbar, låg modell, AVA 701 62 64
3	Passram B-1, höjd 30/40/50 mm
4	Förskjutningsplatta B-14, höjd 60 mm
5	Överstykke Ø 400, l=500/800/1000 mm, normalt 500 mm, perforerat
6	Mellandel Ø 400, l=500/1000 (muff nödvändig för låsning av kupolsit)
7	Understycke Ø 400 med hål, hålltagning prefabricerat
8	Spetsvärdare Ø 150
9	Betongrör Ø 150
10	Makadam 30-60 packas enligt arbetsbeskrivningen
11	Betäckning (inkl ev just)
12	Asfaltstabiliserat grus AG/MAB
13	Bärlagergrus
14	Förstärkningslager
15	Slantbeklädnad
16	Storgaststen, sätts i cementbruk
17	Kantstöd
18	Fiberduk, bruksklass 3 BYA kompl 4/89, dras upp runt betäckning

B Sektion med TK-kantstöd



A Krav för brunn på avloppsledning

För tillverkade delar till brunn av betong skall uppfylla av tillverkaren redovisade tekniska kvaliteter samt vara av sortiment som typgodkänts av VAV's typgranskningsnämnd.

Betäckning till nedstigningsbrunn och till dagvattenbrunn skall vara utförd enligt SS 82 56 10 samt klassindelad enligt SS 82 56 11. Övriga betäckningar skall vara av sortiment som typgodkänts av VAV's typgranskningsnämnd.

Rev till	Antal Rev	Rev datum	Rev omfattning	Verkens rev datum	Rev godkänd

<p>GÖTEBORGS GATU AB TEKNIK BOX 1086 405 23 GÖTEBORG TEL 031/62 80 00</p>	<p>UPPRÄTTAD FÖR</p> <p>STANDARDRITNING</p> <p>RÄNNSTENS- OCH DIKESBRUNN MED MAGASIN</p>
<p>HANDLAGGARE ROLF ANDERSSON</p> <p>RITAD/DWG-FL RARBDB/RA</p> <p>GODKÄND GÖTEBORG 93-12-01</p>	<p>KVALIFIKATION KONSTR AV 363/93</p> <p>SKALA 1:10 vid A1</p> <p>OBJEKTSNR 363/93-4550</p> <p>REVISOR B</p>