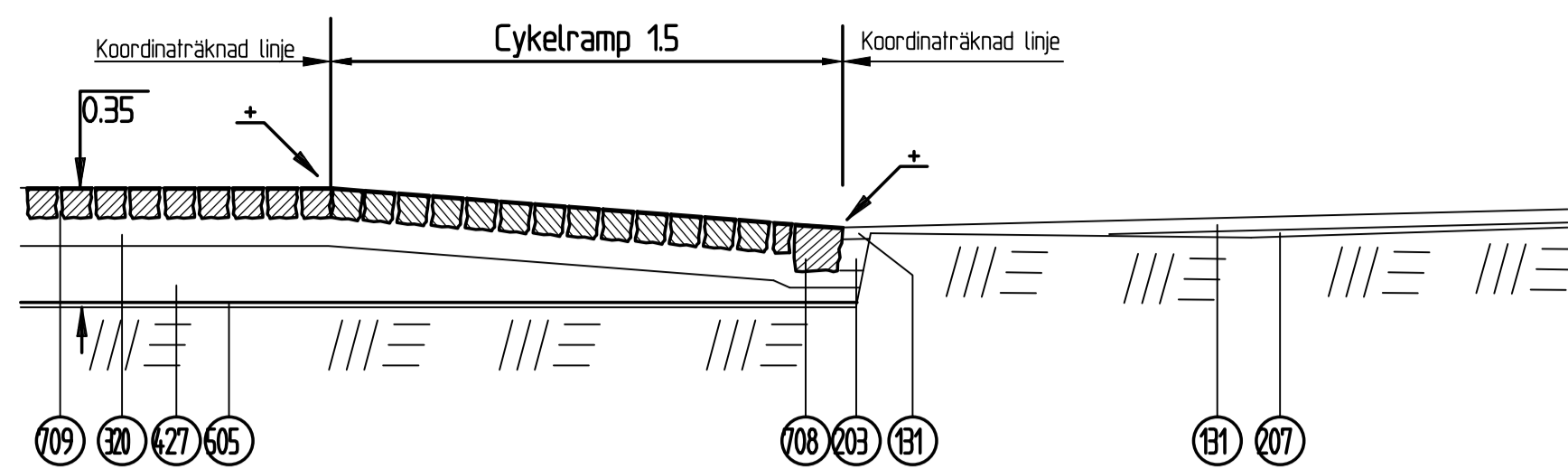
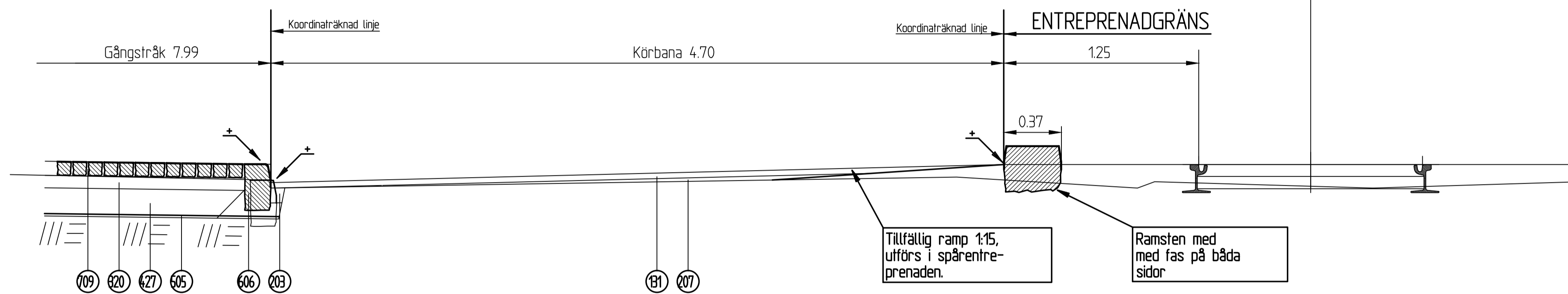


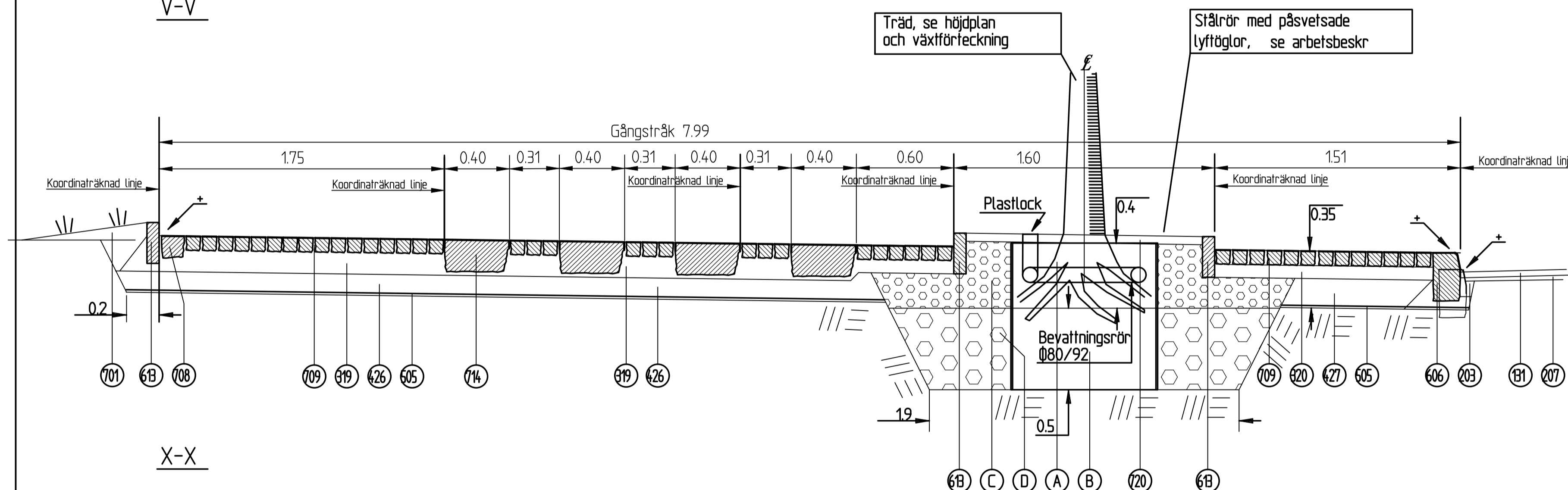
T-T



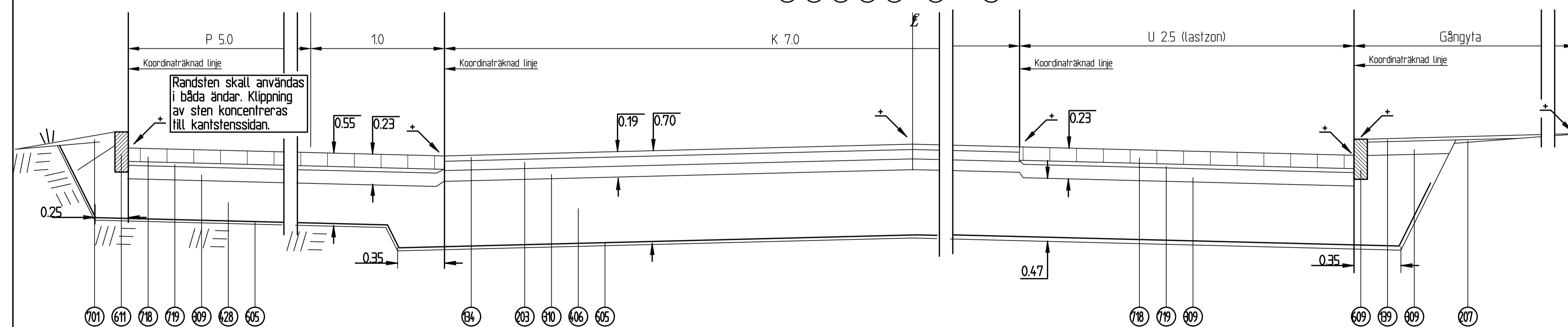
U-U



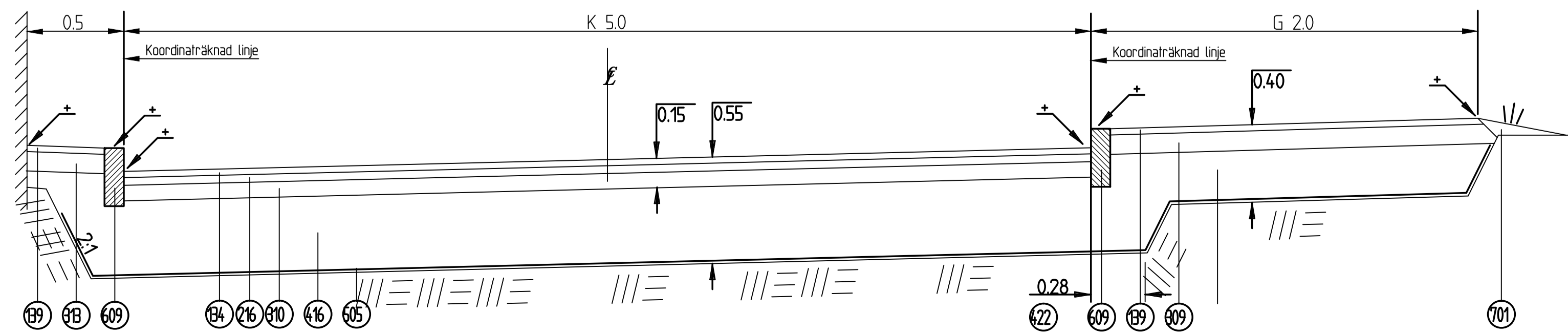
V-V



X-X



Y-Y



NR	BENÄMNING	MATERIAL	AMA-KOD	VERK	ANMÄRKNING
131	Beläggning	Asfalbelag, slitlager för "Övriga gator"	DCC.141	32	ADT k just >400
134	Beläggning	Asfalbelag, slitlager för "Lokalgata"	DCC.341	32	ADT k just <500
139	Beläggning	Asfalbelag, slitlager för "Gångbana"	DCC.341	40	
203	Bärlager, bundet	AG 22/B 180, 4.5%, 1 lager	DCC.131	70	ingår i sättnings av sten
207	Bärlager, bundet	Justering med AG: ABS/B 180	DCC.111	95	60 mm ABS/B 180
216	Bärlager, bundet	Bundet bärlager	DCC.111	40	
309	Bärlager, obundet	Krossmaterial 0-40	DCC.211	100	
310	Bärlager, obundet	Krossmaterial 0-40	DCB.31	80	
319	Bärlager	Sältgrus	DCB.31	130	ingår i yttskikt
320	Bärlager	Sältgrus	DCB.31	80	ingår i yttskikt
406	Förstärkningslager	Krossmaterial 0-125	DCB.2	510	
416	Förstärkningslager	Krossmaterial 0-125	DCB.2	393	
422	Förstärkningslager	Krossmaterial 0-125	DCB.2	268	
426	Förstärkningslager	Krossmaterial 0-40	DCB.2	130	
427	Förstärkningslager	Krossmaterial 0-40	DCB.2	180	
428	Förstärkningslager	Krossmaterial 0-40	DCB.2	375	
505	Geotextil	Bruksklass N4	DBB.3111		TH kap 12J
606	Kantstöd	Gradhuggen faskantsten GF1	DEC.1		100/100 mm sprid normal
609	Kantstöd	Råhuggen vinkelkantsten RV4	DEC.1		100/100 mm sprid normal
611	Kantstöd	Råhuggen vinkelkantsten RV 4 med slutt av asfal	DEC.1		100/100 mm sprid normal
613	Kantstöd	Råhuggen vinkelkantsten RV 6 i betong	DEC.1		80 mm sprid normal
701	Beklädnad	Växtjord och sådd	DCL.1	100	
708	Beklädnad	Stenogsten	DCG.112	~140	
709	Beklädnad	Småogsten, grå	DCG.111	~90	
714	Beklädnad	Gångbanelädd	DCG.12	200	
718	Beklädnad	Sf-gräs, typ 1	DCG.23	100	Följ lev. anvisningar
719	Beklädnad	Btg-markssten där det växer gräs i	DCC.412	30	ingår i yttskikt
720	Beklädnad	Grus 2-8	DCB.412	50	lägg över gränslinjen

Trädplanteringsjord se TH, kap. 12TA6.3
För fler materiallager i vägsektioner se TH kap 12CE1.13

* = höjdsatt punkt

EXEMPEL, RITNINGSMANER

D	2017-10-16	Uppdaterat kapiteltavla för hänvisning till TH	SH
N	2017-04-18	Ändrade AMA-koder och hänvisning till kap. om trädplanteringsjord	SH
M	2016-04-15	Text materiallager i vägsektioner	SH
L	2014-12-09	AMA-koder	LJO
K	2014-10-15	Justering höjd nr 606, 609 och 611	LJO
J	2014-04-15	Justering text och hänvisning, nr134 samt AMA-kod till DCC341	LJO
H	2013-02-06	Justering text och hänvisning	FW
G	2012-03-13	Ämner mtrl.tabell nr. 203, 207, 319, 320, 426, 427, 428, 718, 719, 720	HI
F	2012-02-10	AMA-koder	HI
E	2012-01-25	mtrl.tabell nr 131, 139 och 216	HI
D	2012-01-11	Sektionsbredd	HI
C	09-02-01	ATB Väg - VVTK Väg	RA
B	02-02-01	Materialnummer BS, 203	RA
A	99-09-16	Tabelltext och sektioner	RA
Rev	Antal	Rev datum	Rev utförande
1	1		

UPPRÄTTAD FÖR Göteborgs Stad Trafikkontoret

STANDARDRITNING
INNERSTAD, EXEMPEL
NORMALSEKTIONER

HANDLIGSARE: ROLF ANDERSSON
VERIFIERAD: [Blank]
HAFT DEL: [Blank]

DWG-PL: -4562
RITAD/RENSAT: RA
DNR: 363/93

GÖTEBORG 93-12-01

SKALA: 120 vid A1
OBJEKTSNR: [Blank]
RITNINGSNR: 363/93-4562
REV: 0