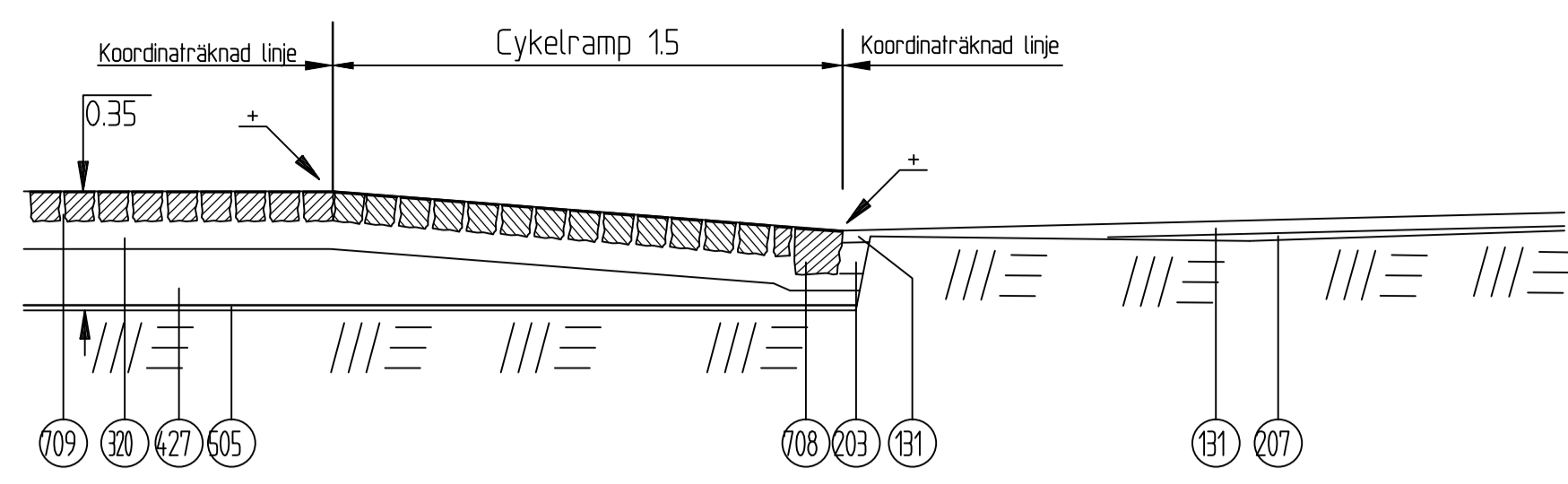
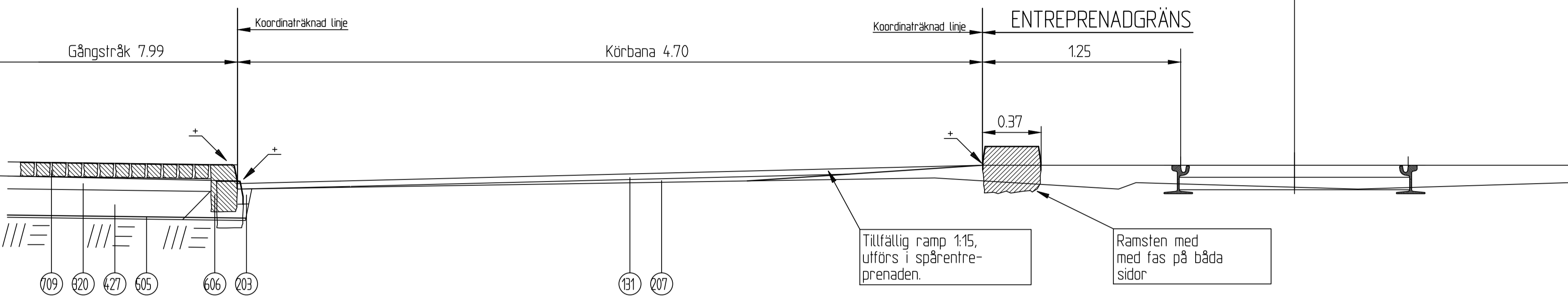


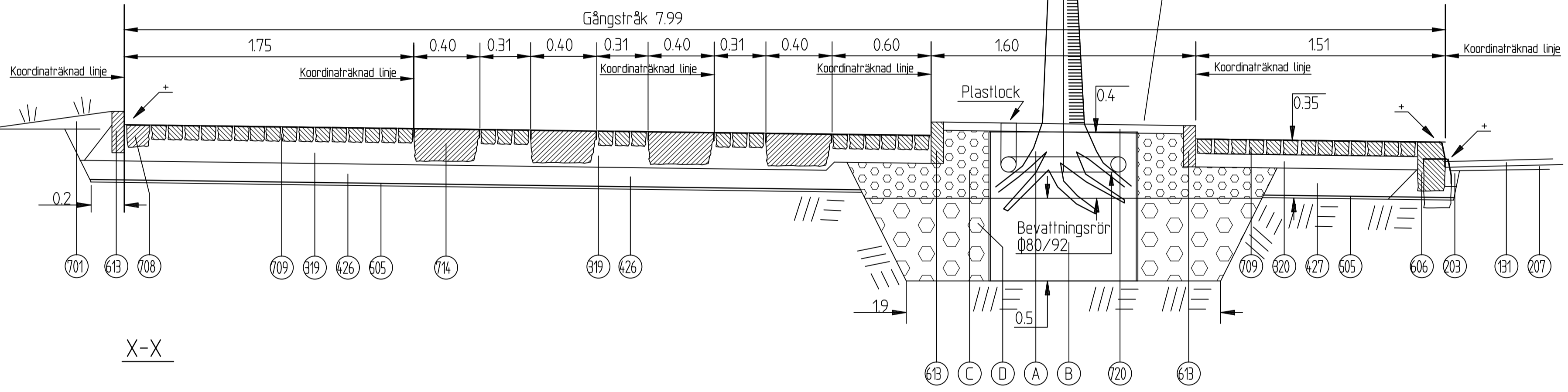
T-T



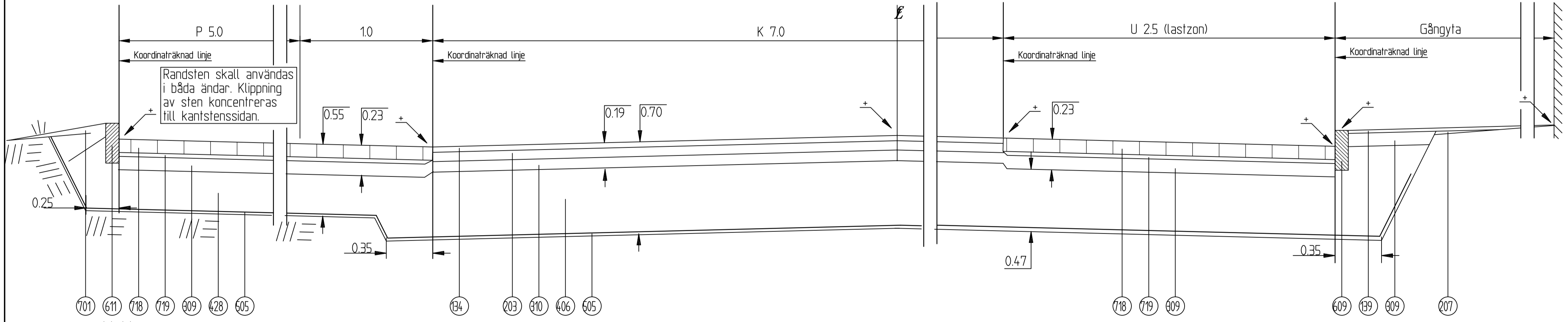
U-U



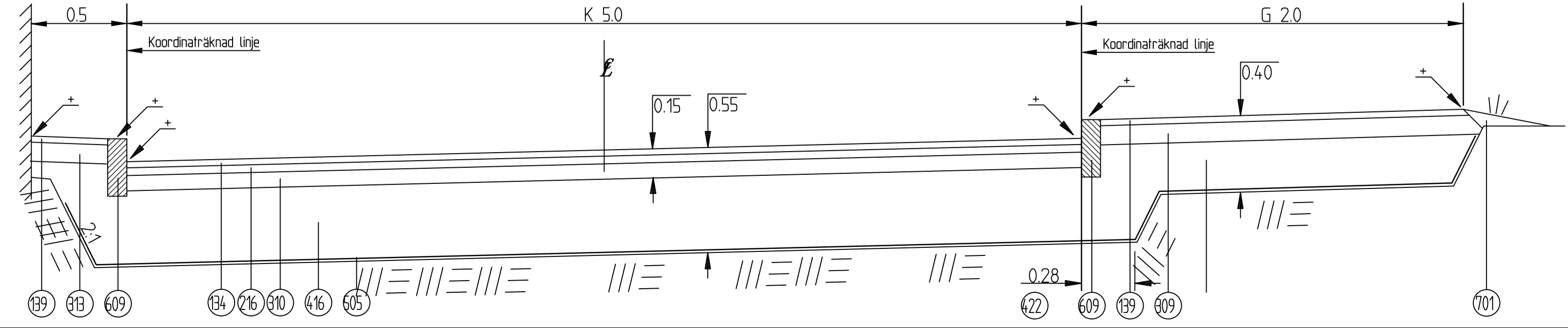
V-V



X-X



Y-Y



NR	BENÄMNING	MATERIAL	AMA-KOD	TJOCKLEK	ANMÄRKNING
131	Beläggning	Asfalbelong, slitlager för "övriga gator"	DCC.141	32	ADT k just >4000
134	Beläggning	Asfalbelong, slitlager för "Lokalgata"	DCC.341	32	ADT k just <500
139	Beläggning	Asfalbelong, slitlager för "Gångbana"	DCC.341	40	
203	Bärlager, bundet	AG 22/B 180, 4.5%, 1 lager	DCC.131	70	Ingår i sättnings av sten
207	Bärlager, bundet	Justering med AG, ABS/B 180	DCC.131	95	(50 mm - ABS/B 180)
216	Bärlager, bundet	Bundet bärlager, 1 lager	DCC.111 DCC.211 DCC.311	40	
309	Bärlager, obundet	Krossmaterial 0-40	DCB.31	100	
310	Bärlager, obundet	Krossmaterial 0-40	DCB.31	80	
319	Bärlager	"Såthgrus"		130	Ingår i yttskikt
320	Bärlager	"Såthgrus"		80	Ingår i yttskikt
406	Förstärkningslager	Krossmaterial 0-125	DCB.2	510	
416	Förstärkningslager	Krossmaterial 0-125	DCB.2	393	
422	Förstärkningslager	Krossmaterial 0-125	DCB.2	268	
426	Förstärkningslager	Krossmaterial 0-40	DCB.2	130	
427	Förstärkningslager	Krossmaterial 0-40	DCB.2	180	
428	Förstärkningslager	Krossmaterial 0-40	DCB.2	315	
505	Geotextil	Bruksklass N4	DBB.3111		TH kap 2J
606	Kantstöd	Gradhuggen faskantsten GF1	DEC.1	100/20 mm sprid normal	
609	Kantstöd	Råhuggen vinkelkantsten RV4	DEC.1	100/20 mm sprid normal	
611	Kantstöd	Råhuggen vinkelkantsten RV 4 med sidor av asfal	DEC.1	100/20 mm sprid normal	
613	Kantstöd	Råhuggen vinkelkantsten RV 6 i belong	DEC.1	80 mm sprid normal	
701	Beklädnad	Växthord och sådd	DCL.1	100	
708	Beklädnad	Storgatsten	DCG.112	~140	
709	Beklädnad	Smågatsten, gr 8	DCG.111	~90	
714	Beklädnad	Gångbanelhallar	DCG.12	200	
718	Beklädnad	SF-gräs, typ 1	DCG.23	100	Följ lev. anvisningar
719	Beklädnad	BT-gräs, typ 1		30	Ingår i yttskikt
720	Beklädnad	Grus 2-8	DCB.412	50	lägs eller gränsvärd

Trädplanteringsjord se TH, kap. 2TA6.3
För fler materiallager i vägsektioner se TH kap 2CE1.13

+ = höjdsatt punkt

EXEMPEL, RITNINGSMANER

NR	DATUM	BESKRIVNING	ANMÄRKNING
IN	2017-04-18	Rändade AMA-koder och hänvisning till kap. om trädplanteringsjord	SH
M	2016-04-15	Text materiallager i vägsektioner	SH
L	2014-12-09	AMA-koder	LJo
K	2014-10-15	Justering höjd nr 606, 609 och 611	LJo
J	2014-04-15	Justering text och hänvisning, nr134 samt AMA-kod till DCC.341	LJL
H	2013-02-06	Justering text och hänvisning	FW
G	2012-03-13	Avser nr1-tabell nr. 203, 207, 319, 320, 426, 427, 428, 718, 719, 720	HI
F	2012-02-10	AMA-koder	HI
E	2012-01-25	nr1-tabell nr. 131, 139 och 216	HI
D	2012-01-11	Sektionsbredd	HI
C	09-02-01	ATB Väg - VVTK V8g	RA
B	02-02-01	Materialnummer 135, 203	RA
A	99-09-16	Tabelltext och sektioner	RA

UPPRÄTTAD FÖR **Göteborgs Stad** Trafikkontoret

STANDARDRITNING
INNERSTAD, EXEMPEL
NORMALSEKTIONER

HANDELSGÄRE: ROLF ANDERSSON
VERIFERAD: RA
HAFT DEL: 363/93

DWG-FIL: -4562
RITAD/KONSTR: RA
DNR: 363/93

REVISOR: GODKÄND GÖTEBORG
93-12-01

SKALA: 120 vid M1
OBJEKTSNR: 363/93-4562
RITINGSNR: 363/93-4562
REV: N