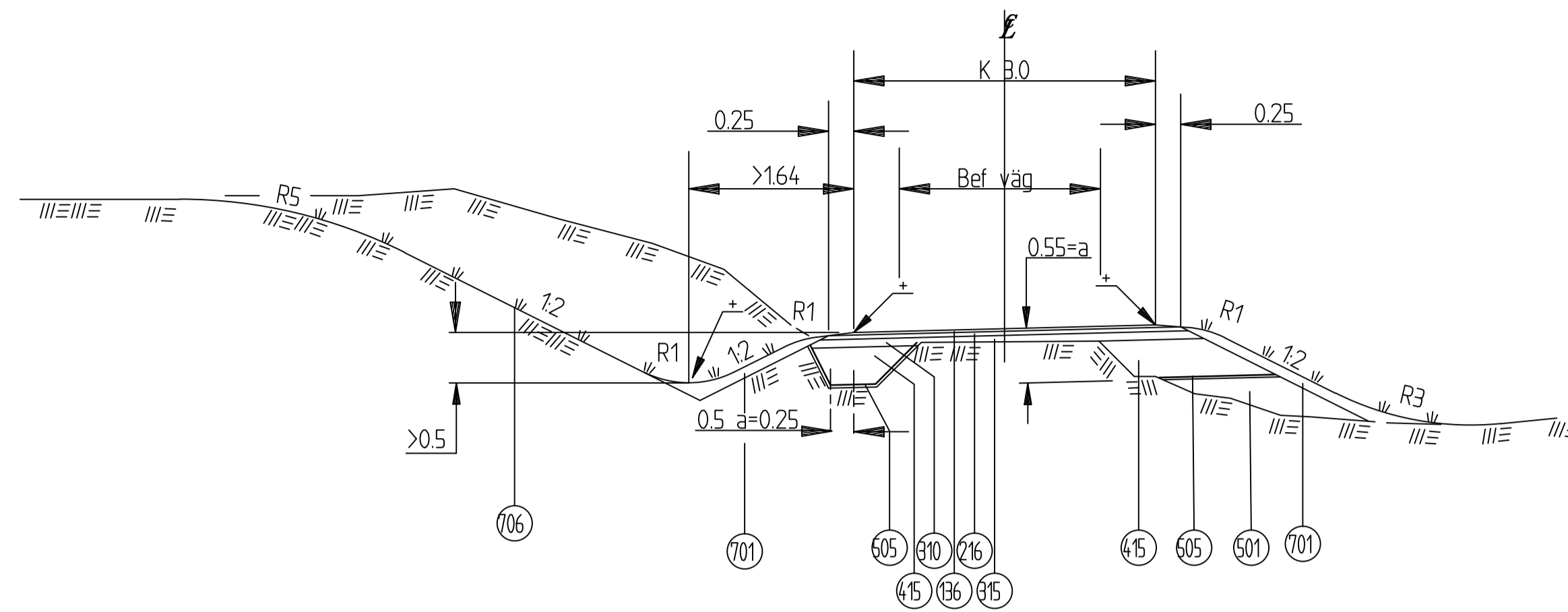


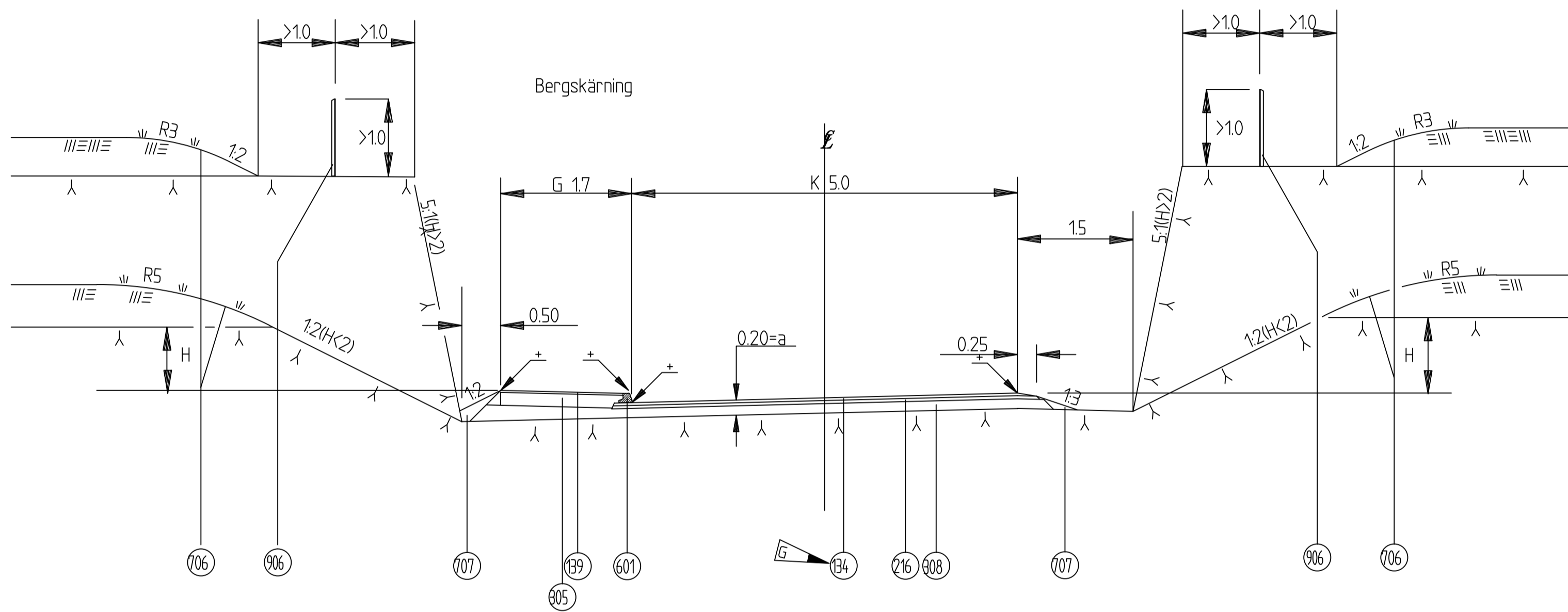
Gatan XX

Gäller x/xxx - x/xxx



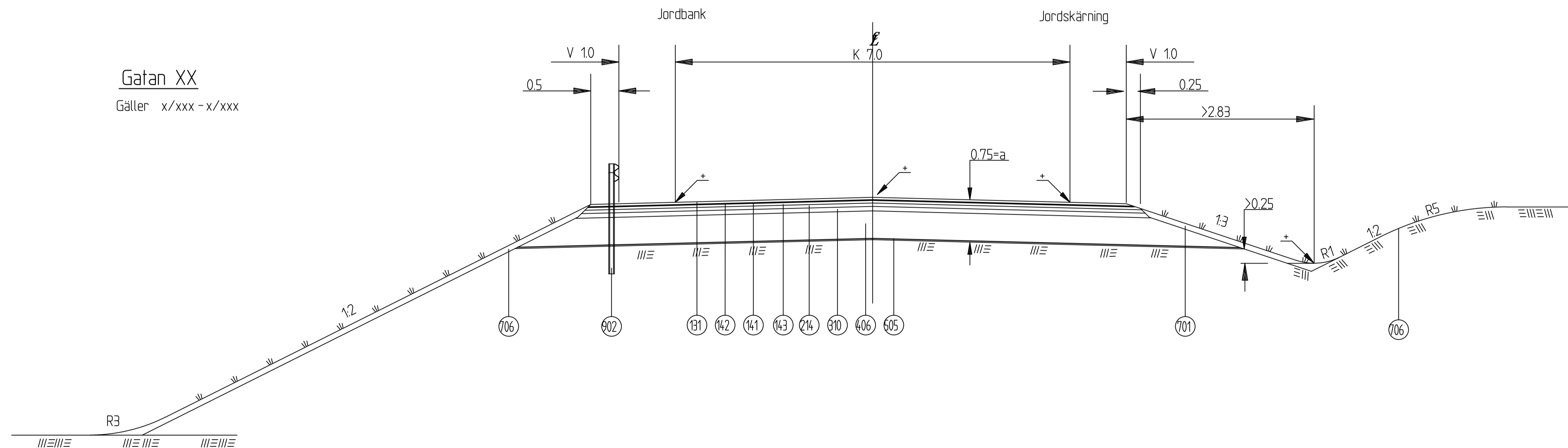
Gatan XX

Gäller x/xxx - x/xxx



Gatan XX

Gäller x/xxx - x/xxx



NR	BENÄMNING	MATERIAL	AMA-KOD	TYCKLEK	ANMÄRKNING
131	Beläggning	Asfalbetong, slitlager för "Dyriga gator"	DCC.141	32	ADT k just >4000
134	Beläggning	Asfalbetong, slitlager för "Lokalagata"	DCC.341	32	ADT k just <500
136	Beläggning	Asfalbetong, slitlager för "Lokalagata"	DCC.341	24	ADT k just <500
139	Beläggning	Asfalbetong, slitlager för "Gångbana"	DCC.341	40	
141	Beläggning	Justerlager	DCC.131 DCC.231 DCC.331	(16)	Utgår vid 1 skede
142	Beläggning	Justerlager	DCC.131 DCC.231 DCC.331		
143	Beläggning	Bindlager	DCC.121 DCC.221	68	
214	Bärlager, bundet	Bundet bärlager, 1 lager	DCC.111 DCC.211 DCC.311	60	
216	Bärlager, bundet	Bundet bärlager, 1 lager	DCC.111 DCC.211 DCC.311	40	
305	Bärlager, obundet	Krossmaterial 0-40	DCB.31	160	
308	Bärlager, obundet	Krossmaterial 0-40	DCB.31	128	
310	Bärlager, obundet	Krossmaterial 0-40	DCB.31	80	
315	Bärlager, obundet	Justerlag med krossmaterial 0-20	DCB.5	<90	
406	Förstärkningslager	Krossmaterial 0-125	DCB.2	510	
415	Förstärkningslager	Krossmaterial 0-125	DCB.2	401	
501	Fyllning jord	Mineraljord	CEB.112		TH kap 2J
505	geotextil	Bruksklass N4	DBB.3111		
601	Kantstöd	Betongkantsten, Btg B	DEC.2		120 mm synligt
701	Beklädnad	Växjord och sådd	DCL.1	100	
706	Beklädnad	Sprutsådd	DBB.13		
707	Beklädnad	Stödrens krossmaterial 0-20	DCB.6		
902	Bärke	Vägrärke FI12	DEG.1		TH kap 2MA
906	Stängsel	Vid bergsstup, nätsängsel H=1.0 m	DEG.3		

För fler materiallager i vägsektioner se TH kap 2CE1.13

= höjdsätt punkt

EXEMPEL, RITNINGSMANER

J	2017-04-18	Ändrade AMA-koder	SH		
I	2016-04-15	Text materiallager i vägsektioner	SH		
H	2014-12-09	AMA-koder	LJo		
G	2013-04-15	Justerlag text och hänvisning, 134, 136	UJ		
F	2013-02-06	Justerlag text och hänvisning	FW		
E	2012-02-10	AMA-Koder	H		
D	2012-01-25	matr.tabell nr: 131, 139, 143, 216 och 305	H		
C	2012-01-11	Sektionsbredd	H		
B	2009-02-01	ATB Väg - VVTK Väg	RA		
A	4	99-09-16	Tabelltext och sektioner	RA	
Rev	Antal	Rev datum	Rev omfattning	Verkens	Rev
Lift	rev			datum	godkänd

UPPRÄTTAD FÖR Göteborgs Stad  
Trafikkontoret

STANDARDRITNING  
YTTERSTAD, EXEMPEL  
NORMALSEKTIONER

HANDELSSÄKARE ROLF ANDERSSON	VERIFIERAD RA	HAFT DEL RA
DIREKTÖR -4561	DR RA	DR B63/93
GODKÄND GÖTEBORGS 93-12-01	SKALA 1:50 vid A1	OBJEKTSNR RITINGSNR B63/93-4561