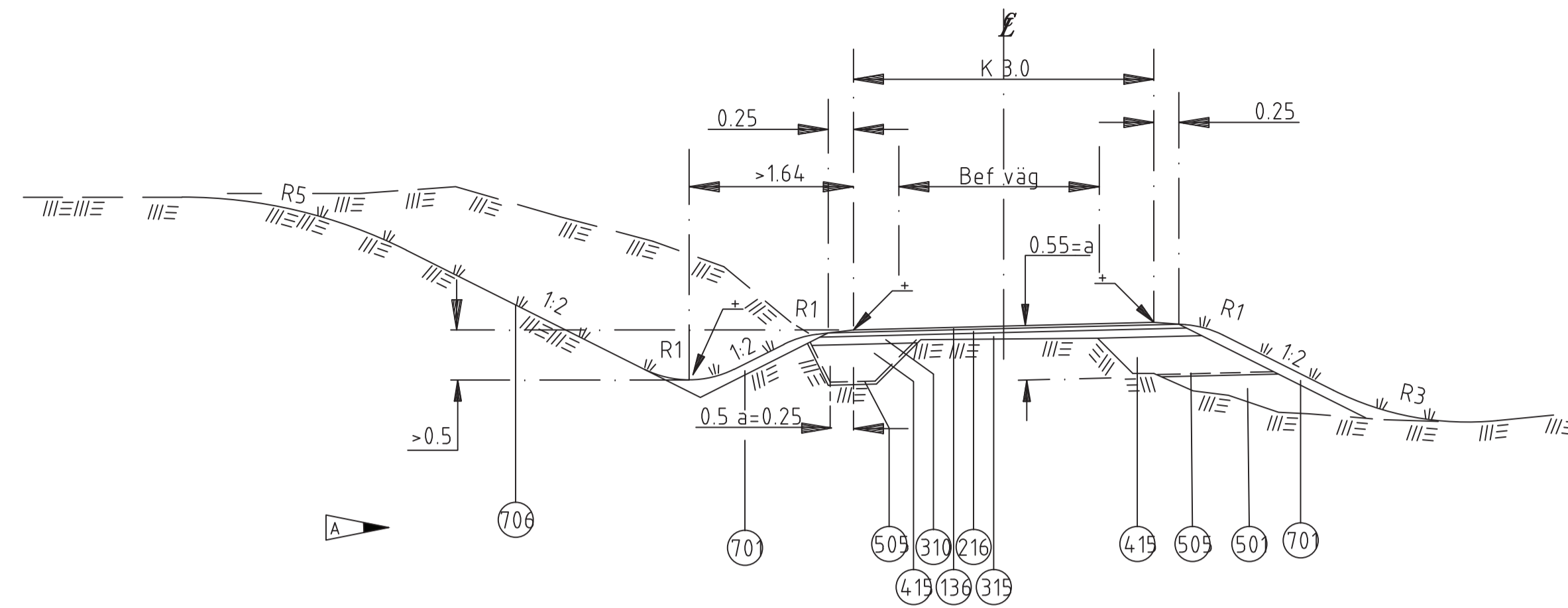


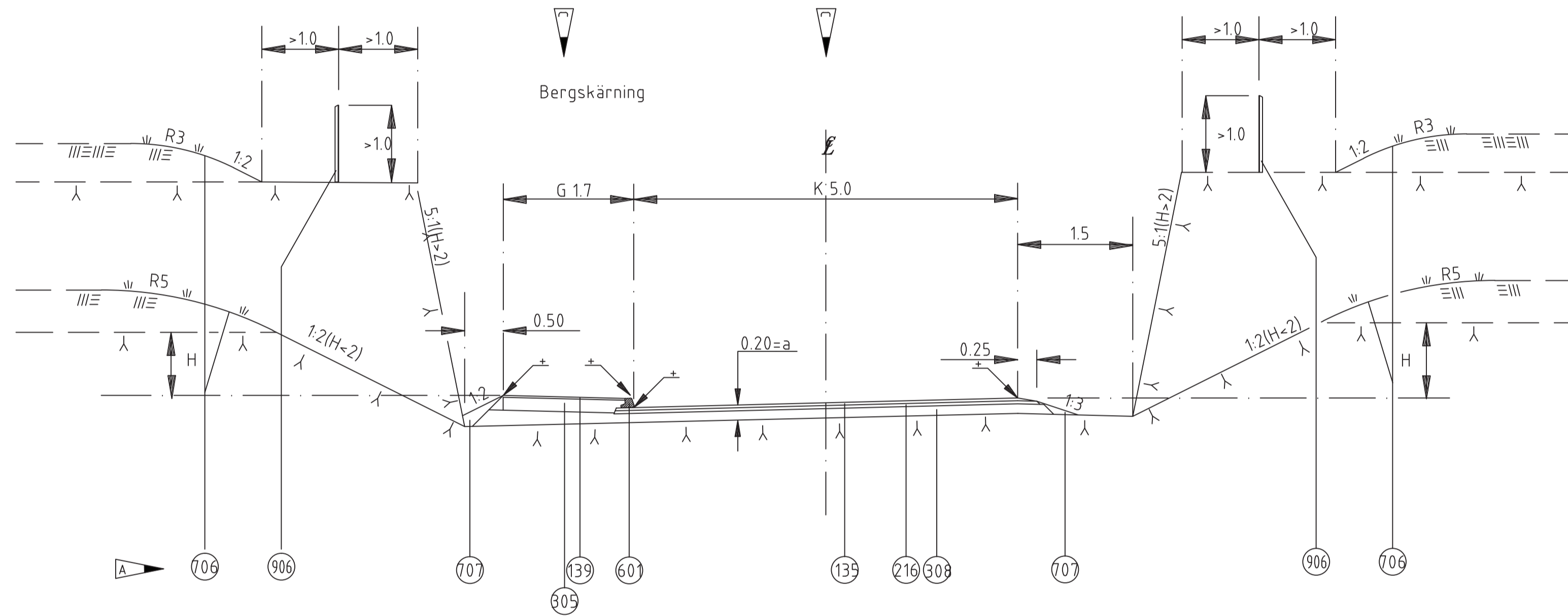
Gatan XX

Gäller x/xxx-x/xxx



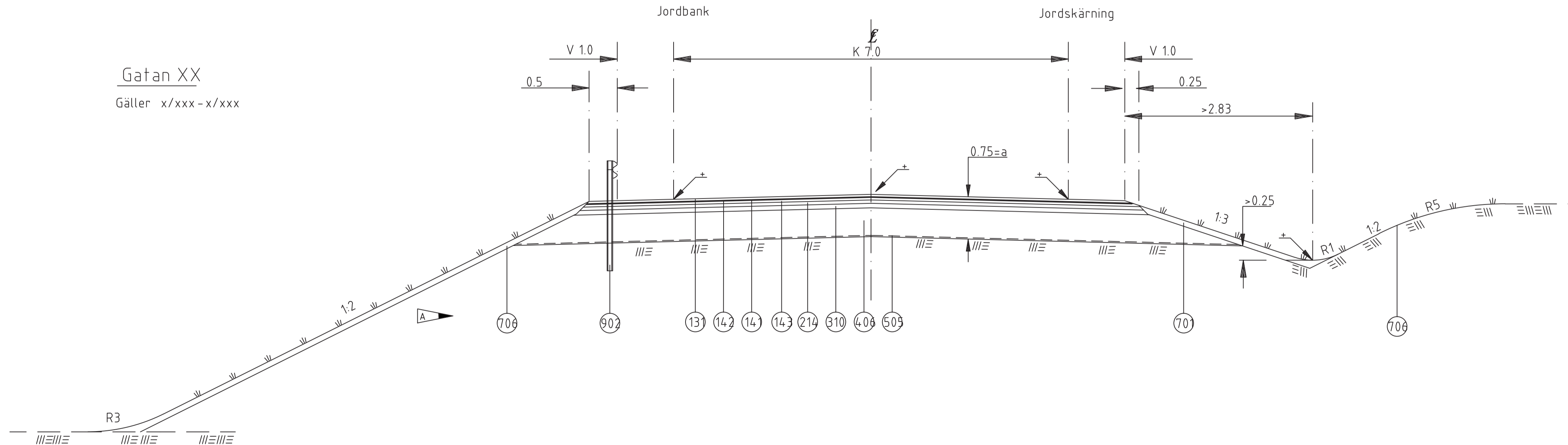
Gatan XX

Gäller x/xxx-x/xxx



Gatan XX

Gäller x/xxx-x/xxx



↖ = höjdsatt punkt

NR	BENÄMNING	MATERIAL	AMA-KOD	TJOCKLEK TMM	ANMÄRKNING
131	Beläggning	Asfaltbetong, slifflager för "Övriga gator"	DCC.141	32	ADT k just >4000
135	Beläggning	Asfaltbetong, slifflager för "Lokalgata"	DCC.241	32	ADT k just >500
136	Beläggning	Asfaltbetong, slifflager för "Lokalgata"	DCC.241	24	ADT k just >500
139	Beläggning	Asfaltbetong, slifflager för "Gångbana"	DCC.341	40	
141	Beläggning	Justerlager	DCC.131 DCC.231 DCC.331	(16)	Utgår vid 1 skede
142	Beläggning	Justerlager	DCC.131 DCC.231 DCC.331		
143	Beläggning	Bindlager	DCC.121 DCC.221	68	
214	Bärlager, bundet	Bundet bärlager, 1 lager	DCC.111 DCC.211 DCC.311	60	
216	Bärlager, bundet	Bundet bärlager, 1 lager	DCC.111 DCC.211 DCC.311	40	
305	Bärlager, obundet	Krossmaterial 0-40	DCB.31	160	
308	Bärlager, obundet	Krossmaterial 0-40	DCB.31	128	
310	Bärlager, obundet	Krossmaterial 0-40	DCB.31	80	
315	Bärlager, obundet	Justerlager med krossmaterial 0-20	DCB.5	≤90	
406	Förstärkningslager	Krossmaterial 0-125	DCB.2	510	
415	Förstärkningslager	Krossmaterial 0-125	DCB.2	401	
501	Fyllning, jord	Mineraljord	CEB.112		
505	Geotextil	Bruksklass N4	DBB.1		TK-s anv C14
601	Kantstöd	Betongkantsten, Btg B	DEC.2		120 mm synligt
701	Beklädnad	Växt jord och sädd	DDB	100	
706	Beklädnad	Direktsädd, metod C	DDB.6		Se även TK-s anv C4
707	Beklädnad	Sfödremsa krossmaterial 0-20	DCB.6		
902	Räcke	Vägräcke EU2	DEG.1		TK-s anv C2
906	Stängsel	Vid bergsstup, nätstängsel H=1.0 m	DEG.3		

EXEMPEL, RITNINGSMANER

E	2012-02-10	AMA-Koder		HI
D	2012-01-25	matr.tabell nr: 131, 139, 143, 216 och 305		HI
C	2012-01-11	Sektionsbredd		HI
B	2009-02-01	ATB Väg - VVTK Väg		RA
A	4	99-09-16	Tabelltext och sektioner	RA
Rev list	Antal rev	Rev datum	Rev omfattning	Verkens rev datum

GATUBOLAGET KONSULT

BOX 1086
405 23 GÖTEBORG
TEL 031/333 85 00

HANDLAGGARE: ROLF ANDERSSON
DWG-FIL: -4561
GÖTEBORG: 93-12-01

UPPRÄTTAD FÖR **Göteborgs Stad Trafikkontoret**

STANDARDRITNING
YTTERSTAD, EXEMPEL
NORMALSEKTIONER

VERIFIERAD: RA
HAFT DEL: RA
RITAD/KONSTR: RA
DNR: 363/93

SKALA: 150 vid A1
OBJEKTSNR: 151
RITNINGSNR: 363/93-4561
REV: E