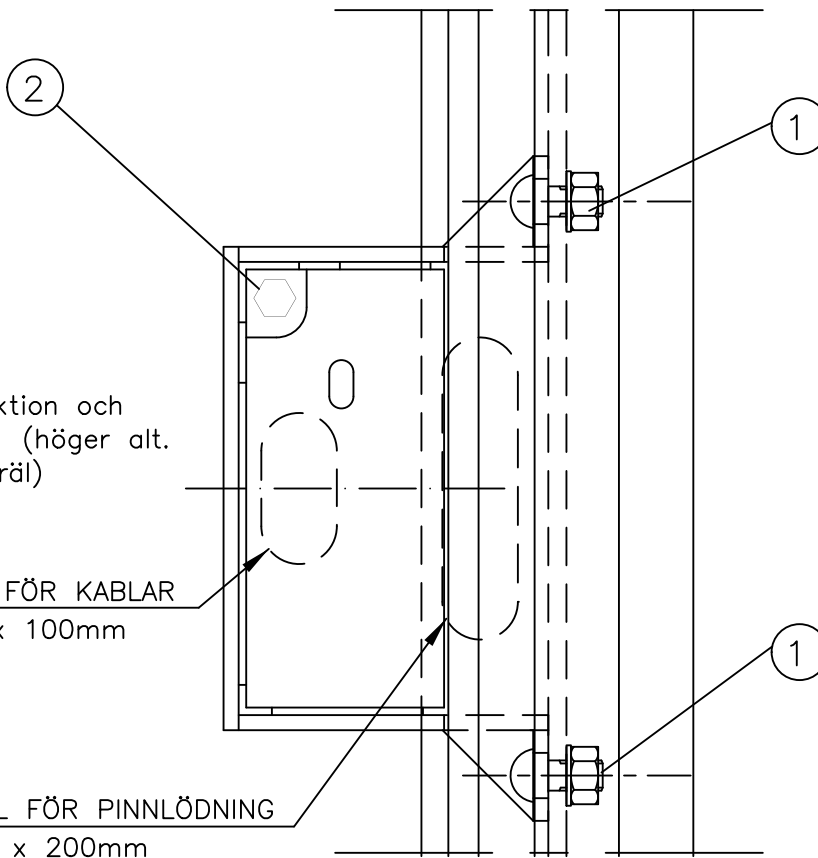
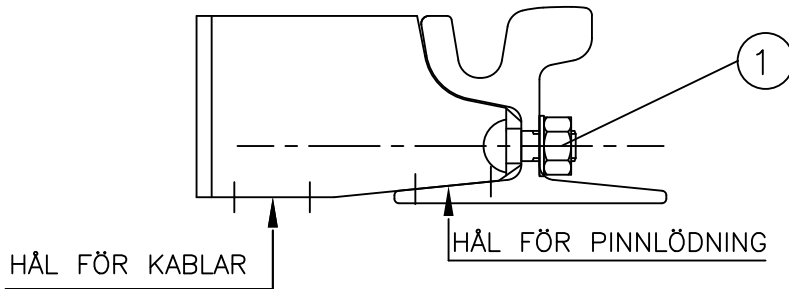


Pos	Benämning	Antal	Material	Anm
1	Spårhållarbult	2		
2	Bult M16	1	M6S-H, M16x30	Rostfritt

Detaljritning se
ritn. nr. 20691.



Ange sektion och
placering (höger alt.
vänster räl)

HÅL FÖR KABLAR
50 x 100mm

HÅL FÖR PINNLÖDNING
50 x 200mm

C	2014-01-17	Kompletterande text		AR	
B	2006-09-21	Kompletterande text			
A	1	2003-06-16	Kompletterande text		
Rev litt	Antal rev	Rev datum	Rev omfattning	Verkens rev datum	Rev godkänd

Göteborgs Spårvägar 
Affärsområde Banteknik
Projekteringssektionen
Rantorget 4
Box 424, 401 26 Göteborg
Telefon 031-732 10 00
Telefax 031-15 96 93

UPPRÄTTAD FÖR




Göteborgs Stad
Trafikkontoret

STANDARDRITNING

Skyddslåda till räl 53R1, för kabelanslutning

Sammanställning. Monteringsritning

HANDLÄGGARE	VERIFIERAD	HAFT DEL		
Alberto Pina	PB			
DWG-FIL	RITAD/KONSTR	NR		
20690_C	J-O Petersson			
GODKÄND GÖTEBORG	SKALA	DIARIENUMMER	RITNINGSNR	REV
2000-05-05 	1:5		20690	C