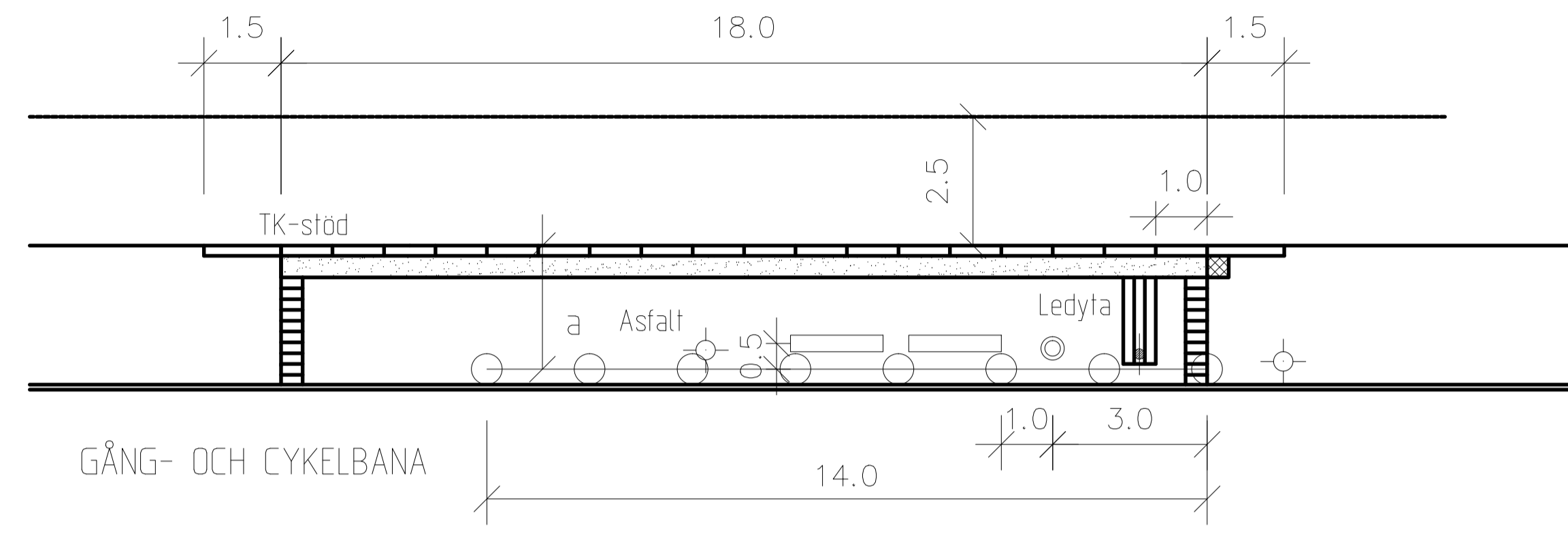
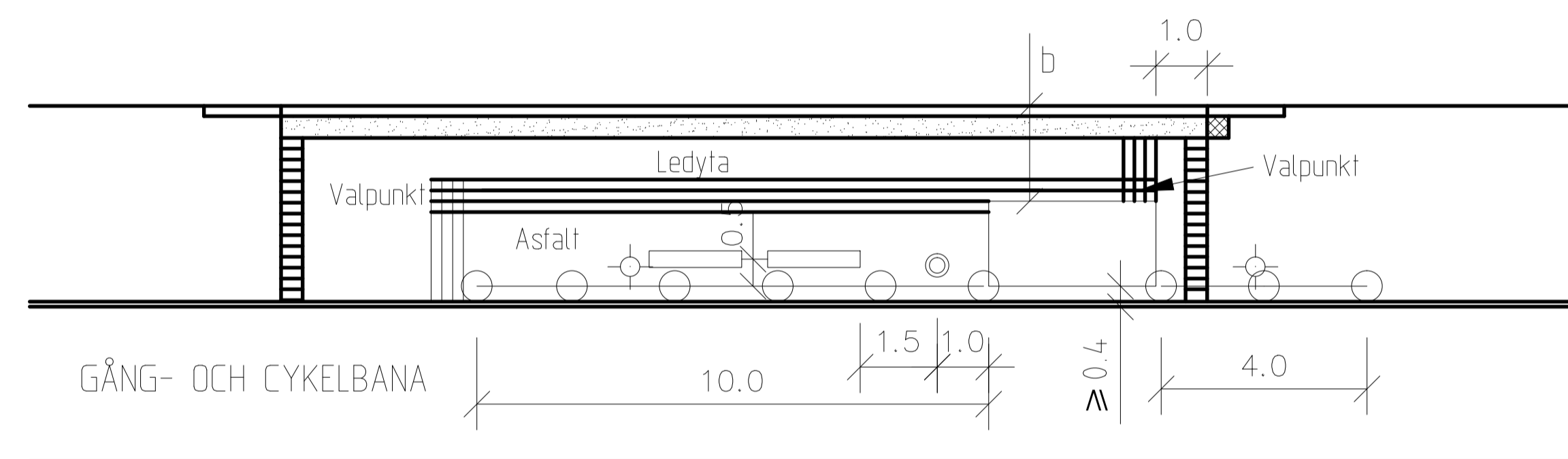


PLATTFORM OCH GÅNG- OCH CYKELBANA SEPARERADE SKALA 1:200



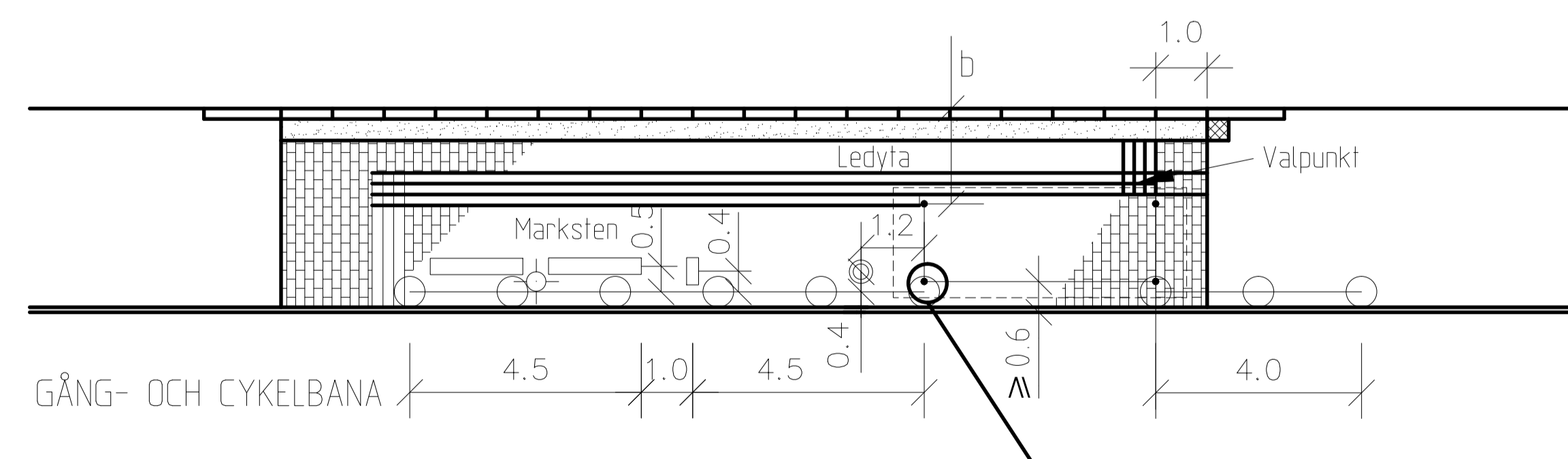
PLATTFORM OCH GÅNG- OCH CYKELBANA SEPARERADE SKALA 1:200

Vänthall övriga



PLATTFORM OCH GÅNG- OCH CYKELBANA SEPARERADE SKALA 1:200

Vänthall typ JCDecaux



TECKENFÖRKLARING

- RÄCKE
- BÄNK MED ARM- OCH RYGGSTÖD
- PAPPERSKORNG
- HÅLLPLATSPELARE
- HÅLLPLATSSSTOLPE
- BELYSNINGSSTOLPE
- MUNKSTEN 210x420x70 MM, SLÄTA NATUR
- MUNKSTEN TYP: LEDMUNKEN 210x210x70 MM, NATUR
- MUNKSTEN 210x210x70 MM, SLÄTA NATUR
- MUNKSTEN 105x210x70 MM, OCKRA I FÖRBAND
- KONTRASTMARKERING, VIT STEN, BREDD 350-420 MM
- HÅLLMÄRKE, GUL MARKSTEN/MARKERING STORLEK CA 400x400 MM

HÄNVISNINGAR

TPU:

- Val av kantstöd, [se C1]
- Kantstöd typ TK, se ritning nr [363/93-4557]
- Dim av överbyggnad, [se C8]
- Dim av plattform av marksten, [se C13]
- Tvärfall, [se C6]
- Busshållplats platsgjuten markbetong, se ritning nr [363/93-4564]
- Handikappanpassning, [se D6]
- Vänthall typ JCDecaux, se ritning nr [363/93-3559]
- Hållplatspelare, se ritning nr [363/93-3560]
- Räcke, [se C2]
- Belysning, [se A5]

BREDDER BUSSHÅLLPLATS

BREDD*	Standard	Min
a	2,4	2,15
b	1,85	1,5

\* Vid ytskikt av marksten anpassa bredden till hela plattform.

ANVISNINGAR

GEOMETRISK UTFORMNING

Vid brist på utrymme kan det bli nödvändigt att göra avsteg från minimimåten. Eventuella avsteg skall godkännas av Trafikkontoret för varje enskilt fall.

MÖBLERING AV PLATTFORM

Typ och placering av möbler skall ske i samråd med Trafikkontoret, se kontaktlista TPU A1.

YTSKIKT

Ledytor/signaltytor skall ha kontrasterande färg gentemot angränsande ytor.

Ledytor utförs med bredd 0,63 - 0,70 m, beroende på typ av signalplatta. Utrymmet mellan platttrad utmed plattform och ledyta skall vara  $\geq 0,63$  m.

Val av ytskikt i plattformar bestäms i samråd med Trafikkontoret.

REV.	ANT.	REV. DATUM	REV. AVSER	VERKS REV. DAT.	GOCKÄND
D		2007-02-01	Avstånd till papperkorg, bänk med arm- och ryggstöd		J-I W
C		2004-02-01	ALLMÄNT		J-I W
B		2003-02-01	ALLMÄNT		J-I W
A		2000-01-17	ALLMÄNT		J-I W

<b>TRAFIMARK AB</b> Mannehömsgatan 10 C 415 02 GÖTEBORG Tel: 031-21 00 33 Fax: 031 84 10 12		UPPRÄTTAD FÖR <b>Göteborgs Stad</b> Trafikkontoret	
HANLÄGGARE KS		VERIFIERAD HAFT DEL J-I W	
RITAD/DWG-FIL -3592		KONSTR AV KS	
GODKÄND GÖTEBORG 99-11-03 Jan-Inge Wallin		SKALA 1:100 vid A1	
OBJEKTSNR 363/93-3592		RITINGSNR 363/93-3592	
REV D			

