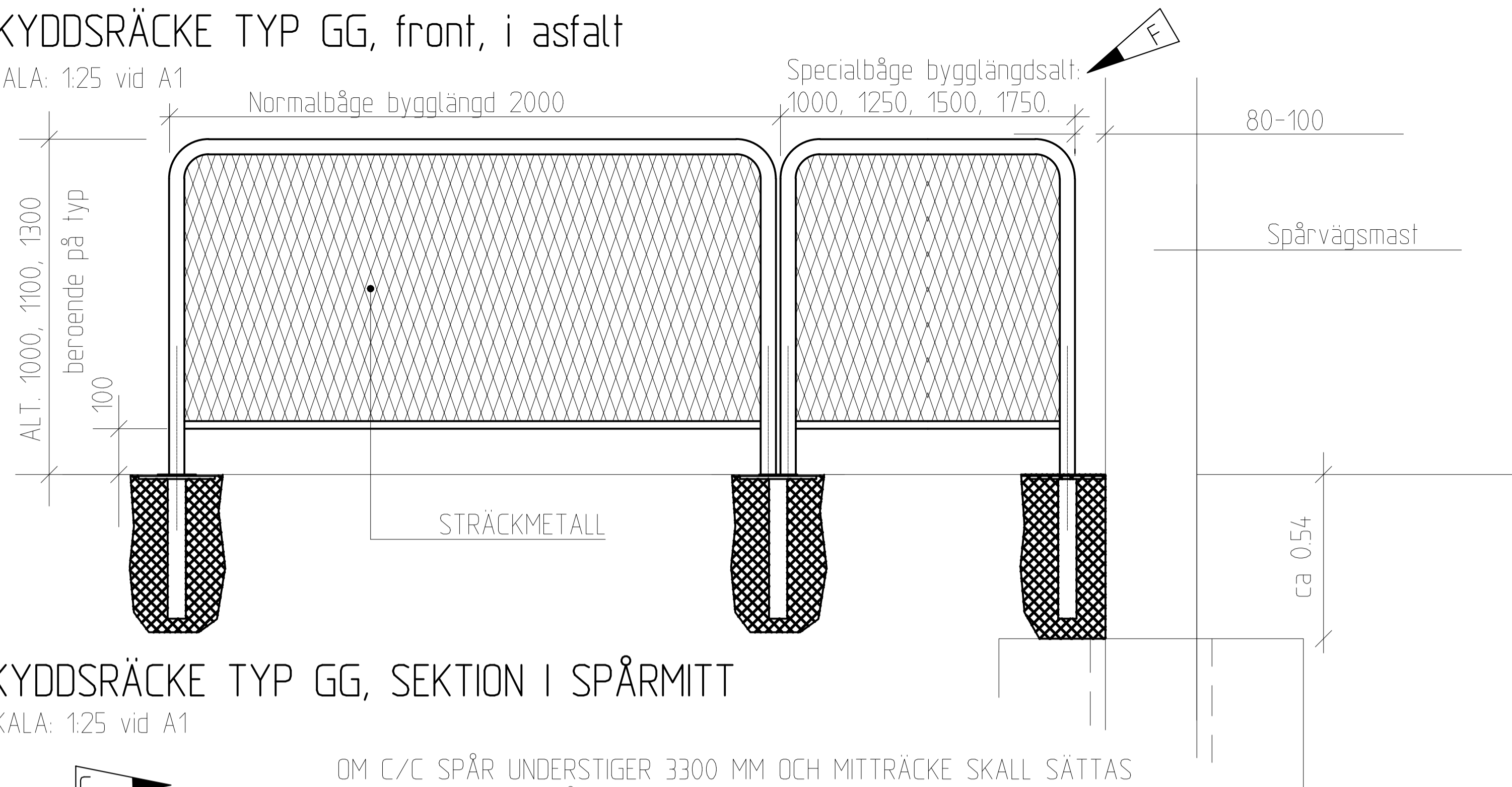


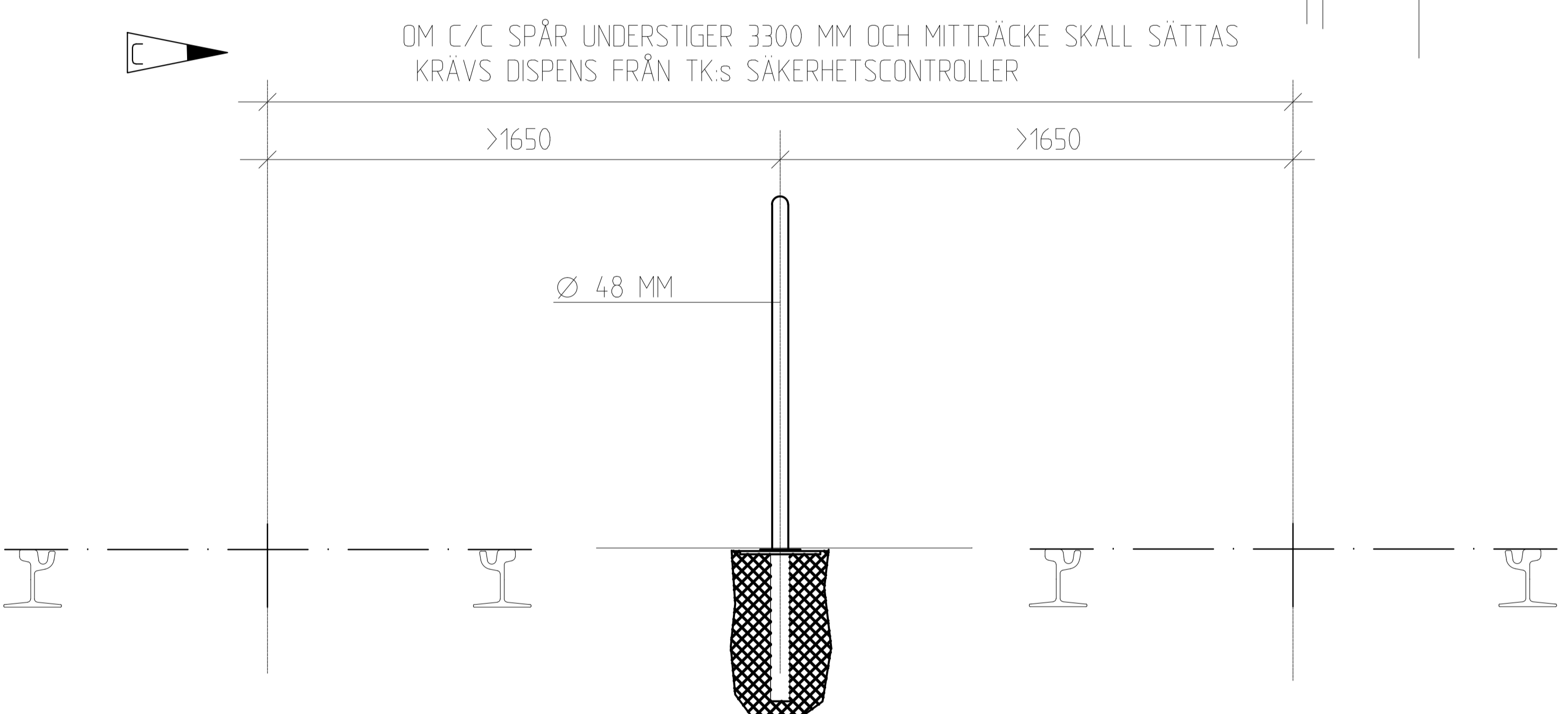
SKYDDSRÄCKE TYP GG, front, i asfalt

SKALA: 1:25 vid A1



SKYDDSRÄCKE TYP GG, SEKTION I SPÅRMITT

SKALA: 1:25 vid A1

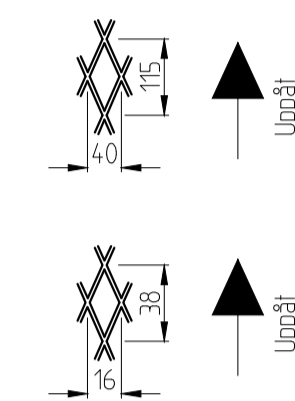


ANVISNINGAR FÖR SKYDDSRÄCKE TYP GG

G Skyddsräcke typ GG förekommer i fyra varianter: För att hindra gångtrafiken över spårområdet: typ 1150S eller 1350S (uppsatt höjd, 1100 resp.1300 mm). Som skydd mellan körbana och hållplats: typ 1050T (uppsatt höjd 1000 mm) och typ 850T (uppsatt höjd 800 mm). Typ 850T uppsätts endast i anslutning till övergångsställe för att förbättra sikten mot trafiken. 6 m närmast övergångsstället i riktning mot trafiken utförs med höjd 800 mm.

Bågar: ϕ 48 mm, godstj 3.25 mm, varmförzinkning efter tillverkningen.

E Sträckmetall 11540 för typ S
 Sträckmetall 3816 för typ T



Standardlängd på bågen är 1990 mm, avsedd för uppsättning c/c 2.0 m. Bågar för c/c 1.0, 1.25, 1.5 och 1.75 m kan erhållas. Räckets kan vara varmförzinkat eller lackerat (kulör S 8502Y).

Räcket monteras så att rak överkant erhålls. Avståndet 100 mm skall eftersträvas mellan markyta och underkant sträckmetall. Minavståndet är 50 mm och maxavståndet 150 mm. Bågarna uppsätts med 10 mm mellanrum på infästningsplattorna.

Uppsättning: Infästningsplattor fastgötes c/c 2.0 m i BETONG II STD K30, lufthalt 4-6 vol.-%. Monteringsgropar utförs med ett djup av 0,55 m och med en bredd av 0,3x0,3 m. Bågarna fastsvetsas på infästningsplattan med 3 mm svets runt om. 10 mm avbrott görs i svetsen för vattenavrinning från insidan av röret.

Ytbehandling: Infästningsplatta och övriga obehandlade ytor inklusive svets, borstas rena med stålborste samt behandlas med zinkrik färg 2x60 my. Vid montering av lackerade räckan skall dessa ytor även målas som räcket i övrigt.

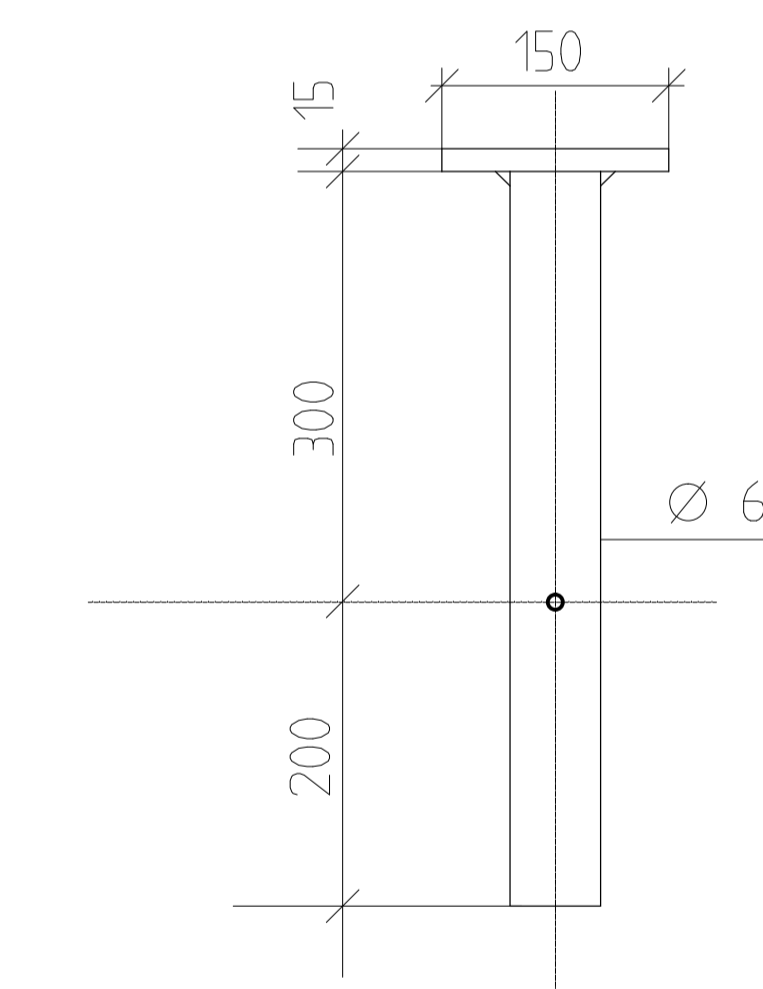
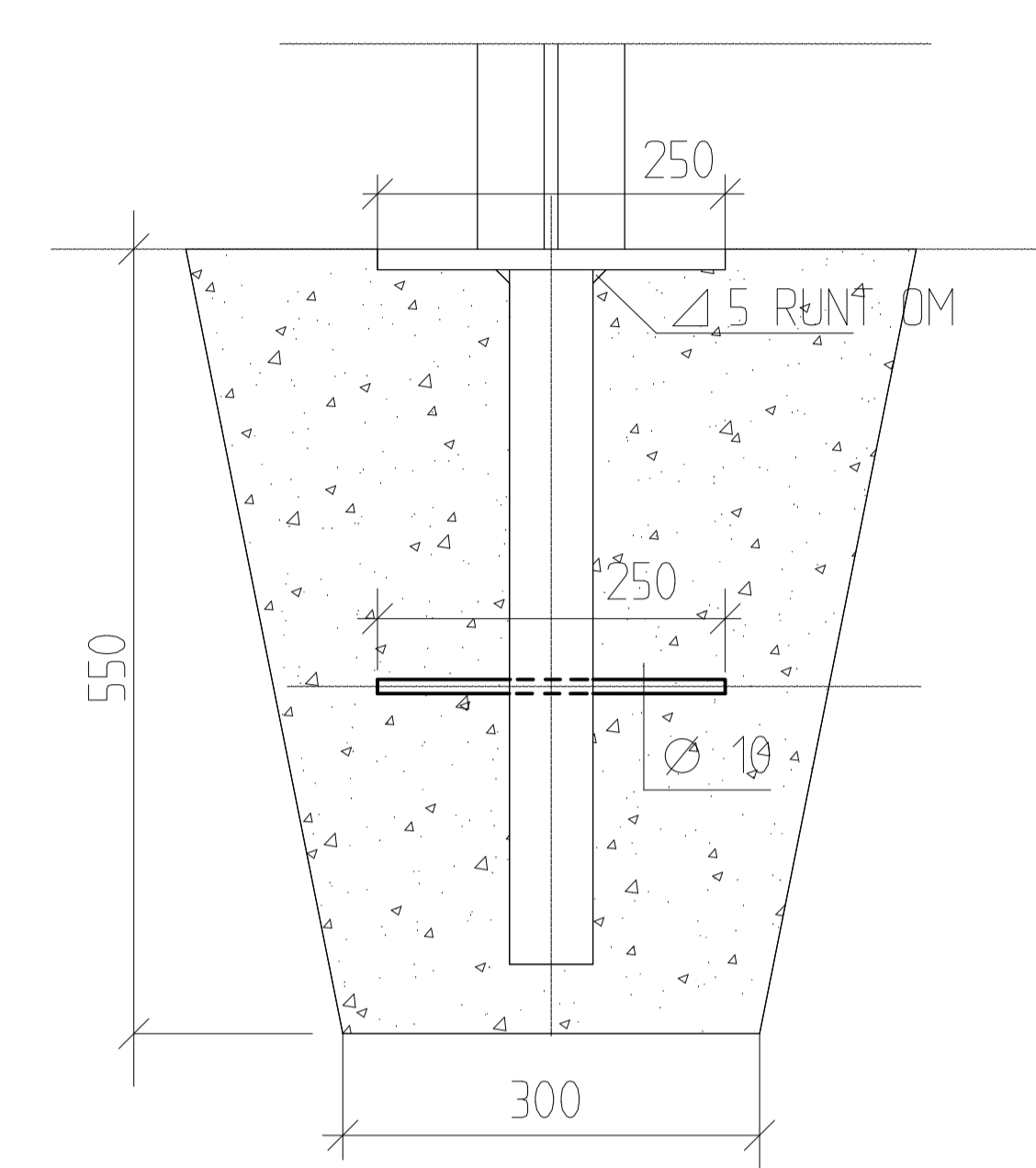
Vid uppsättning räcke mellan spårriktningar (mitträcke), skall blå-vit reflextejp klistras på räckesändarna.

ALLMÄNNA ANVISNINGAR

Val av räcke, se TK:s anvisningar kap. C2/B4 Jordning av staket, se ritning 363/93-3582 C

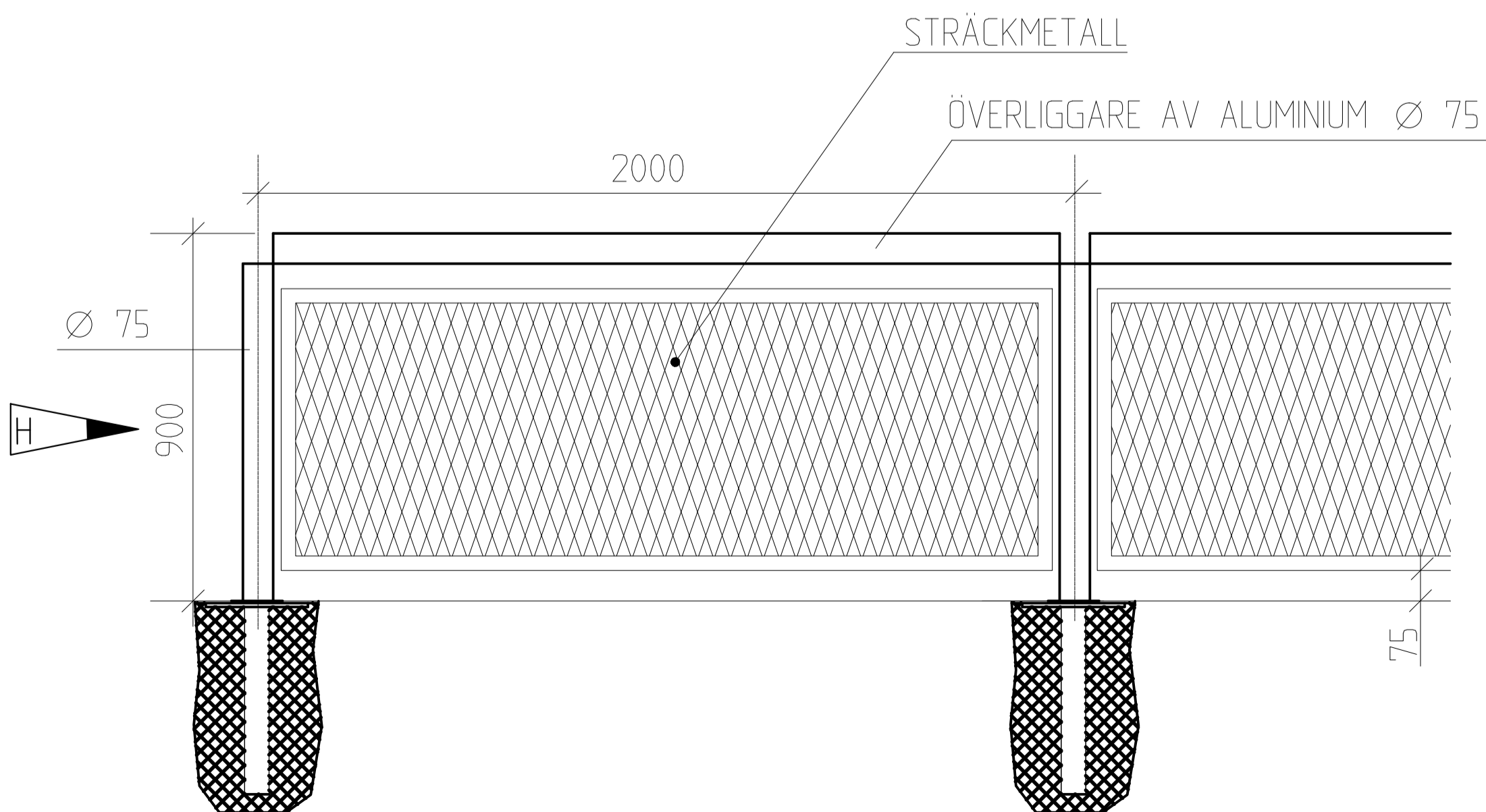
INFÄSTNINGSPLATTA

SKALA: 1:10 vid A1



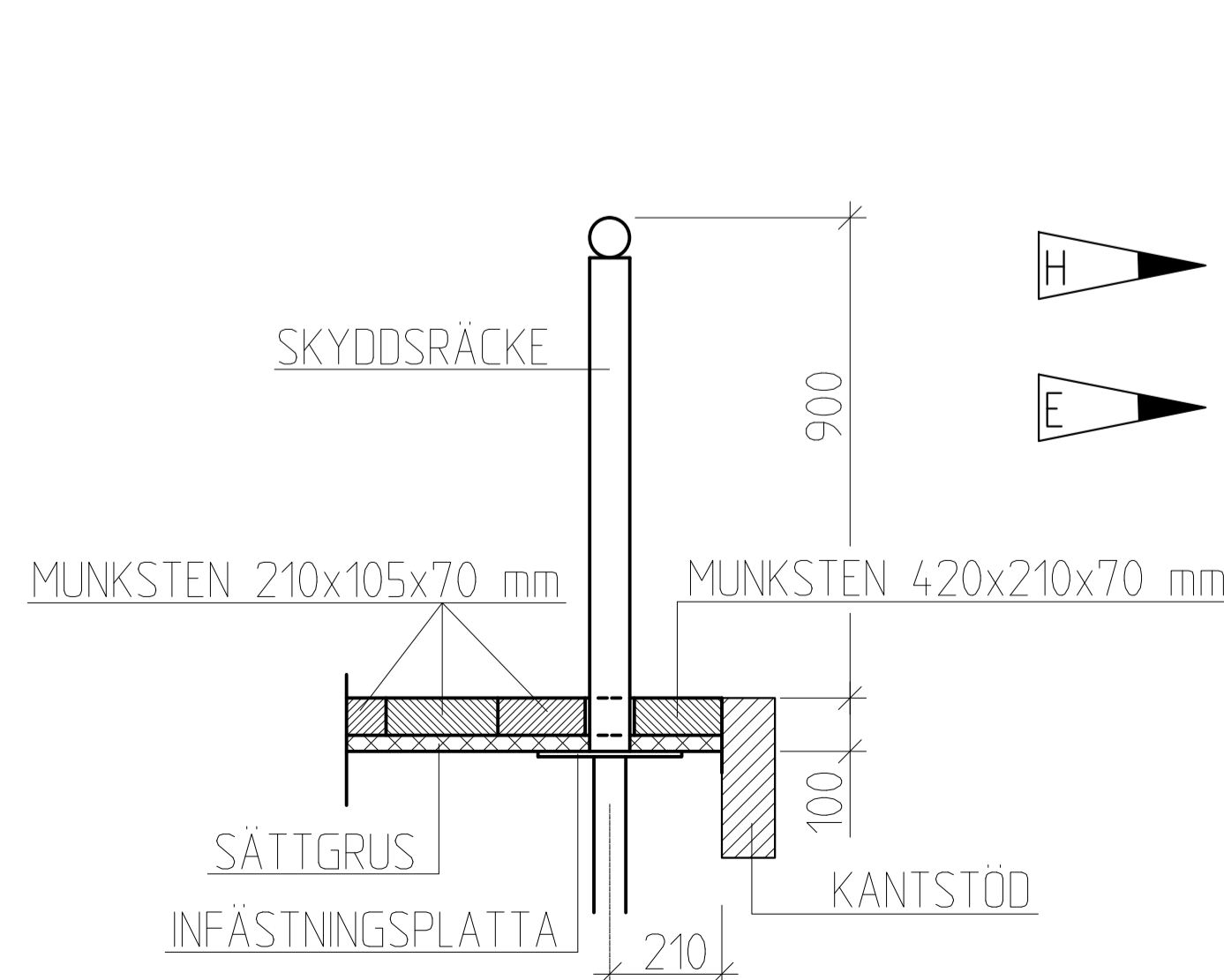
FIGUR 1 - SKYDDSRÄCKE TYP DELTA, front, i asfalt

SKALA: 1:25 vid A1



FIGUR 2 - SÄTTNING AV DELTARÄCKE I MUNKSTENSYTOR

SKALA: 1:25 vid A1



ANVISNINGAR FÖR SKYDDSRÄCKE TYP DELTA

Standardlängd på överliggare och grind med sträckmetall, är avsedda för uppsättning c/c 2.0 m. Material för montering c/c 1.0, 1.25, 1.5 och 1.75 m kan erhållas.

Tre typer av stolpar förekommer: ändstolpe, mellanstolpe och vinkelstolpe. På vinkelstolpen finns på ena sidan ett rörligt beslag som medger vinkeländring av räcket på 0 - 110o åt båda hållen.

Stolplängd för utförande enligt figur 1 = 820 mm
 Stolplängd för utförande enligt figur 2 = 920 mm

Räcket monteras så att rak överkant erhålls. Avståndet 75 mm skall eftersträvas mellan markyta och underkant sträckmetall. Detaljmät och monteringsanvisningar skall vara beskrivna i tillverkarens handlingar.

Uppsättning: Infästningsplattor fastgötes c/c 2.0 m i BETONG II STD K30, lufthalt 4-6 vol.-%. Monteringsgropar utförs med ett djup av 0,67 m och med en bredd av 0,3x0,3 m.

Ytbehandling: Infästningsplattor och övriga obehandlade ytor inklusive svets, borstas rena med stålborste samt behandlas med zinkrik färg 2x60 my.

H	1	2007-02-01	Stolpe, måttsättning Deltaräcke	RA
G	1	2005-03-31	Leverantör slopad, avtalet avslutat	RA
F	1	2004-02-01	Specialbåge	RA
E	3	2003-02-01	Sträckmetall, kompl med mått mm	RA
D	1	98-03-01	Allmänna anvisningar omarbetade	RA
C	2	97-01-15	Jordning, mått och text	RA
B	1	94-12-02	Jordning i spår område	MS
A		94-05-21	ALLMÄNT	MS

GATUBOLAGET KONSULT BOX 1086 405 23 GÖTEBORG TEL 031/333 85 00		UPPRATTAD FÖR Göteborgs Stad Trafikkontoret	
HANDLÄGGARE MICHEL SIMOVITS DWG-FIL -3584 GÖTKÄND GÖTEBORG 93-12-01		VERIFIERAD HAFT DEL RITAD/KONSTR MS DNR 363/93	
SKALA 1:25		OBJEKTSNR 363/93-3584	