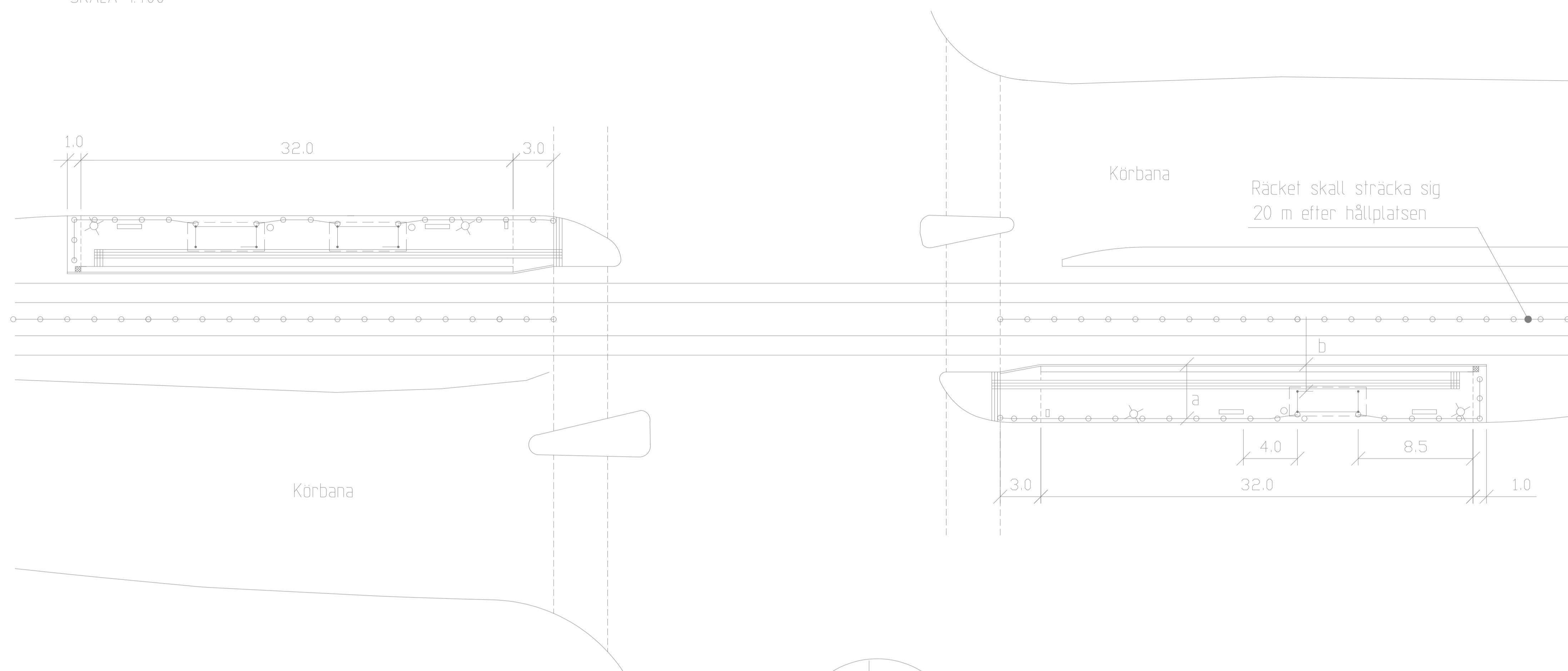


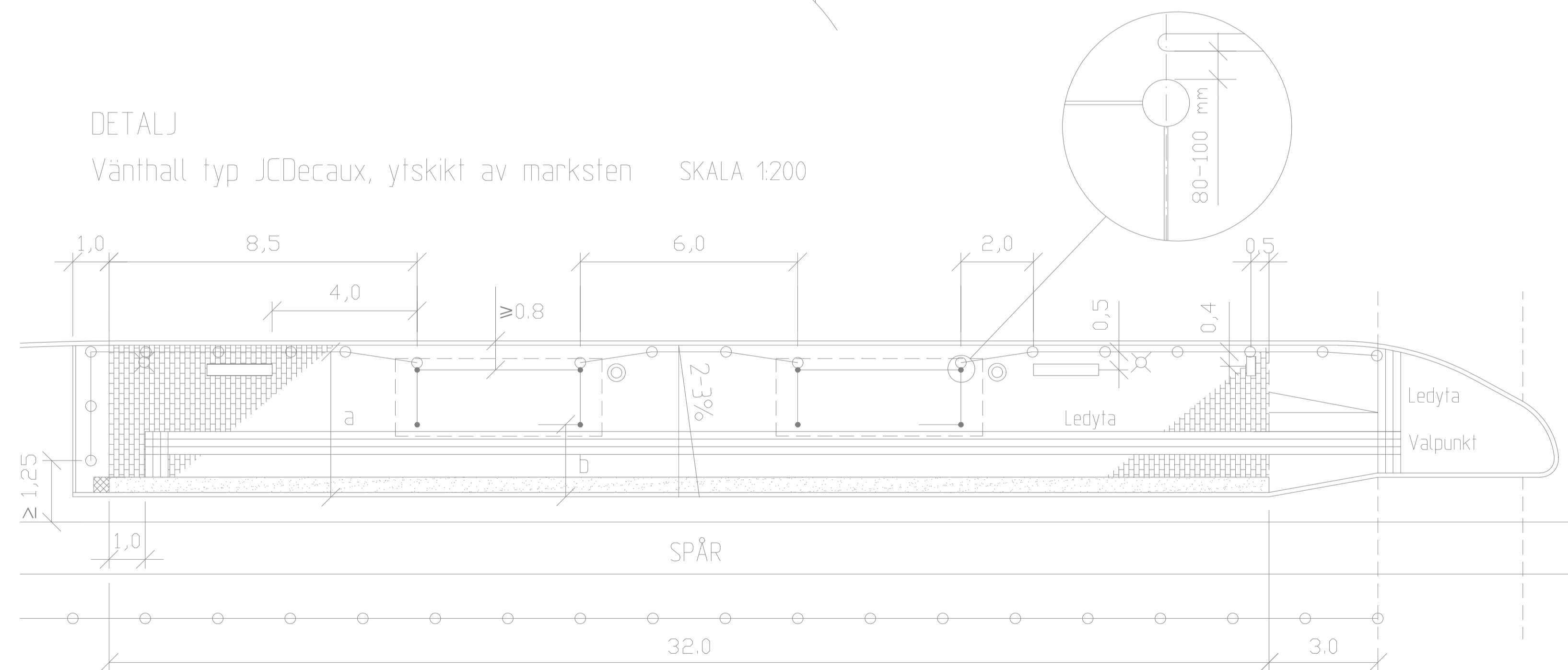
SAXADE HÅLLPLATSLÄGEN I KORSNING MED GATA BAKOM PLATTFORMEN

SKALA 1400



DETALJ

Vänthall typ JCDecaux, ytskikt av marksten SKALA 1:200



BREDDER SPÅRVAGNSHÅLLPLATS

BREDD	Normal standard	Min
Plattform a	2,8	2,4
Fritt utrymme b	2,8	2,2

På högtrafikerade hållplatser bör bättre standard än normal standard eftersträvas.

Fritt utrymme gäller för alla typer av hinder; vänthall, stolpar etc.

TECKENFÖRKLARING

- RÄCKE
- BÄNK
- PAPPERSKORG
- HÅLLPLATSPELARE
- BELYSNINGSTOLPE
- MUNKSTEN 210x420x70 MM, SLÅTA NATUR
- MUNKSTEN TYP: LEDMUNKEN 210x210x70 MM, NATUR
- MUNKSTEN 210x210x70 MM, SLÅTA NATUR
- MUNKSTEN 105x210x70 MM, ÖCKRA I FÖRBAND
- KONTRASTMARKERING, VIT MARKSTEN, BREDD 350-420 MM
- HÅLLMARKE, GUL MARKSTEN/MARKERING STORLEK CA 400x400 MM

HÄNVISNINGAR TPU:

- Utrymmebehov för spårväg, se ritning nr 363/93-3582
- Dim av plattform av marksten, se C13
- Vänthall typ JCDecaux, se ritning nr 363/93-3559
- Hållplatspelare, se ritning nr 363/93-3560
- Räcke, se C2/B4 och ritning nr 363/93-3584
- Belysning, se A5
- Handikappanpassning, se D6
- Övergångsställe/gångpassage Spårvagnshållplats, se ritning nr 363/93-4512

ANVISNINGAR

GEOMETRISK UTFORMNING

Vid brist på utrymme kan det bli nödvändigt att göra avsteg från minimimåtten. Eventuella avsteg skall godkännas av Trafikkontorets Säkerhetscontroller för varje enskilt fall.

MÖBLERING AV PLATTFORM

Typ och placering av möbler skall ske i samråd med Trafikkontoret, se kontaktlista TPU A1.

YTSKIKT

Valytor/signalytor skall ha kontrasterande färg gentemot angränsande ytor. Ledytor utförs med bredd 0,63 - 0,70 m, beroende på typ av signalplatta. Val av ytskikt i plattformar bestäms i samråd med Trafikkontoret.

KANTSTÖD

När hållplatsen enbart trafikerats av spårvagn sätts L-stöd utmed perrongdelen. När buss angör hållplatsen sätts TK-stöd eller granitstöd typ GF1.

B	2004-02-01	Avstånd hållsten-övergång 3,0 m, Kontrastmarkering. Fritt utrymme min 2,2 m		J-I W
A	2003-02-01	ALLMÄNT		J-I W
REV.	ANT.	REV. DATUM	REV. AVSER	VERKS REV. DAT.
		UPPRÄTTAD FÖR		
HANLAGARE Jan-Inge Wallin		VERIFIERAD J-I W		
RITAD/DWG-FL -3532		KONSTR. AV KS		
GODKÄND GÖTEBORGS 2000-02-01 Jan-Inge Wallin		UPPDRAGSLEDER SKALA 1:200 vid A1		
		RITNINGSR 363/93-3532		REV
Spårvagnshållplats i korsning Saxade hållplatslägen Med gata bakom plattformen				