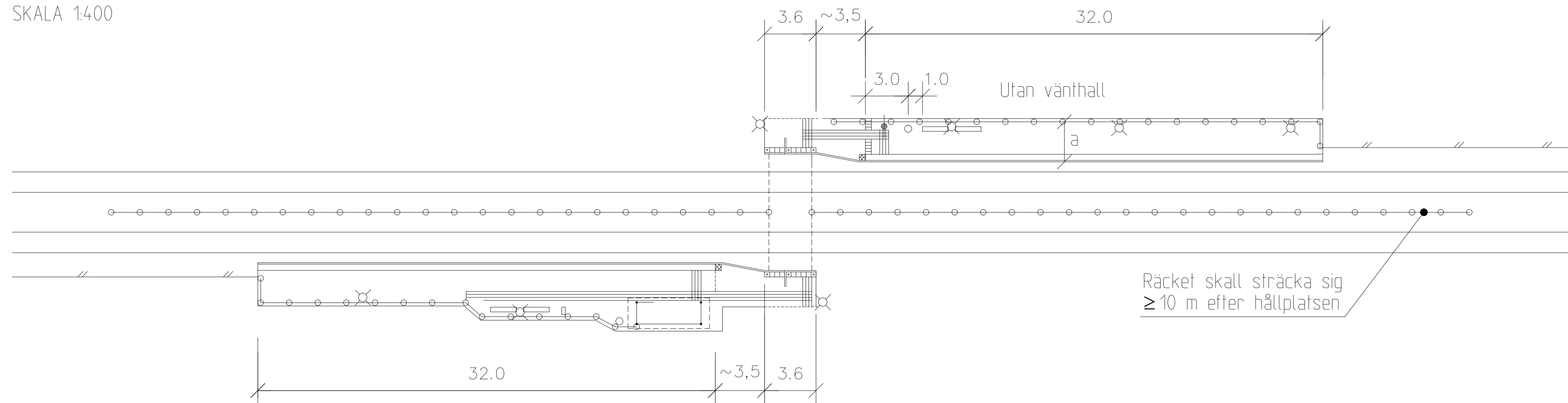


SAXADE HÅLLPLATSLÄGEN UTAN GATA BAKOM PLATTFORMEN

SKALA 1:400



TECKENFÖRKLARING

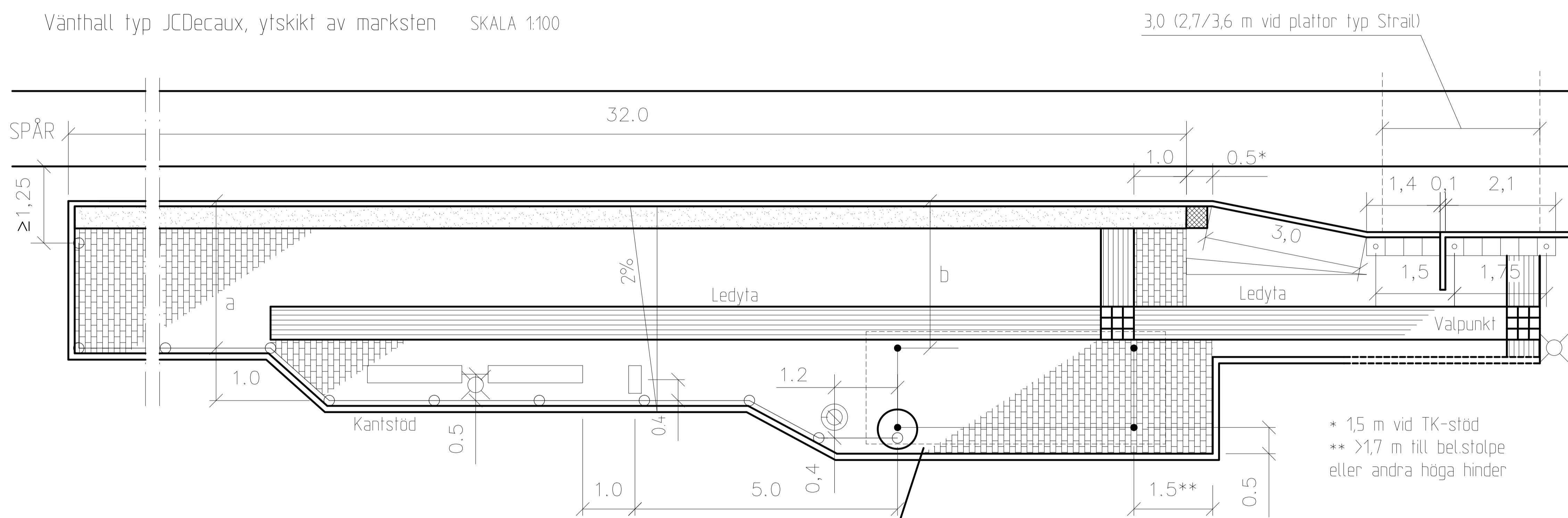
- RÄCKE
- ▭ BÄNK MED ARM- OCH RYGGSTÖD
- PAPPERSKÖRG
- ▭ HÅLLPLATSPELARE
- ⊙ HÅLLPLATSSTOLPE
- ⊗ BELYSNINGSTOLPE
- ▨ MUNKSTEN 210x420x70 MM, SLÄTA NATUR
- ▨ MUNKSTEN TYP: LEDMUNKEN 210x210x70 MM, NATUR
- ▨ MUNKSTEN 210x210x70 MM, SLÄTA NATUR
- ▨ MUNKSTEN 105x210x70 MM, ÖCKRA I FÖRBAND
- ▨ KONTRASTMARKERING, VIT MARKSTEN, BREDD 350-420 MM
- ▨ HÅLLMÄRKE, GUL MARKSTEN/MARKERING STORLEK 350-420 MM
- ▨ KONTRASTMARKERING GUL MARKSTEN, BREDD 350 MM + POLLARE TYP DIXI FÖRSEDD MED GUL REFLEX

HÄNVISNINGAR TPU

- Utrymmesbehov för spårväg, se ritning nr 363/93-3582
- Dim av plattform av marksten, se C13
- Väntshall typ JCDecaux, se ritning nr 363/93-3559
- Hållplatspelare, se ritning nr 363/93-3560
- Räck, se C2/B4 och ritning nr 363/93-3584
- Belysning, se A5
- Handikappanpassning, se D6
- Övergångsställe/gångpassage Spårvagnshållplats, se ritning nr 363/93-4512

DETALJER

Väntshall typ JCDecaux, yttskikt av marksten SKALA 1:100



ANVISNINGAR

GEOMETRISK UTFORMNING

Vid brist på utrymme kan det bli nödvändigt att göra avsteg från minimimått. Eventuella avsteg skall godkännas av Trafikkontorets Säkerhetscontroller för varje enskilt fall.

MÖBLERING AV PLATTFORM

Typ och placering av möbler skall ske i samråd med Trafikkontoret, se kontaktlista TPU A1.

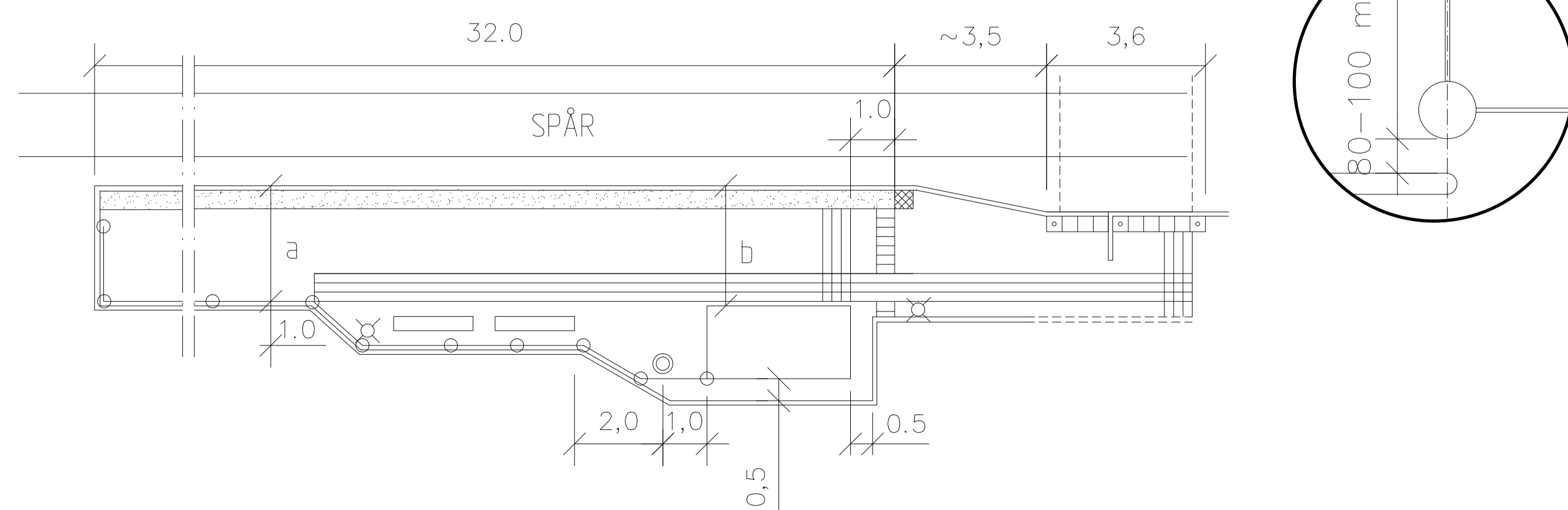
YTSKIKT

Ledytor/signalytor skall ha kontrasterande färg gentemot angränsande ytor. Ledytor utförs med bredd 0,63 - 0,70 m, beroende på typ av signalplatta. Val av yttskikt i plattformar bestäms i samråd med Trafikkontoret.

KANTSTÖD

När hållplatsen enbart trafikerats av spårvagn sätts L-stöd utmed perrongdelen. När buss angör hållplatsen sätts TK-stöd eller granitstöd typ GF1.

Väntshall övriga, exempel med yttskikt av asfalt SKALA 1:200



BREDDER SPÅRVAGNSHÅLLPLATS

BREDD	Normal standard	Min
Plattform a	2,8	2,4
Fritt utrymme b	2,8	2,2

På högratifierade hållplatser bör bättre standard än normal standard eftersträvas.

Fritt utrymme gäller för alla typer av hinder; väntshall, stolpar etc.

REV.	ANT.	REV. DATUM	REV. AVSER	VERKS. REV. DAT.	GODKÄND
E		2009-02-01	Kontrastmarkering/pollare vid övergång		J-I W
D		2007-02-01	Avstånd räck-papperskorg, bänk med arm- och ryggstöd		J-I W
C		2006-02-01	Tvärfall plattform och längd på räck efter hållplats. Avstånd papperskorg-väntshall typ JCDecaux, 12 m.		J-I W
B		2004-02-01	Avstånd hållsten-övergång 3,0 m; Kontrastmarkering. Fritt utrymme min 2,2 m		J-I W
A		2003-02-01	ALLMANT		J-I W

UPPRÄTTAD FÖR **Göteborgs Stad Trafikkontoret**

STANDARDRITNING
Spårvagnshållplats
Saxade hållplatslägen
Utan gata bakom plattformen

HANDLAGGARE: Jan-Inge Wallin
VERIFERAD: J-I W
HAFT DEL: J-I W

RITAD/GIVS-FL: -3530
KONSTR AV: KS
UPPRAGSNUMMER: []

GODKÄND GÖTEBORGS: 2000-02-01 Jan-Inge Wallin
SKALA: 1200 (A1)
OBJEKTSNR: []
RITINGSNR: 363/93-3530
REV: E