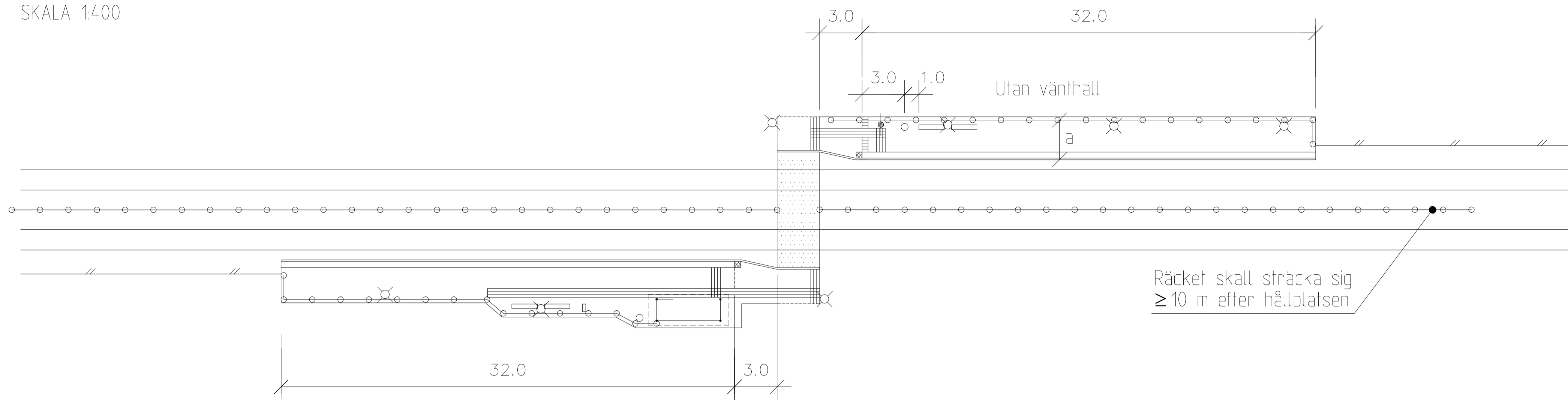


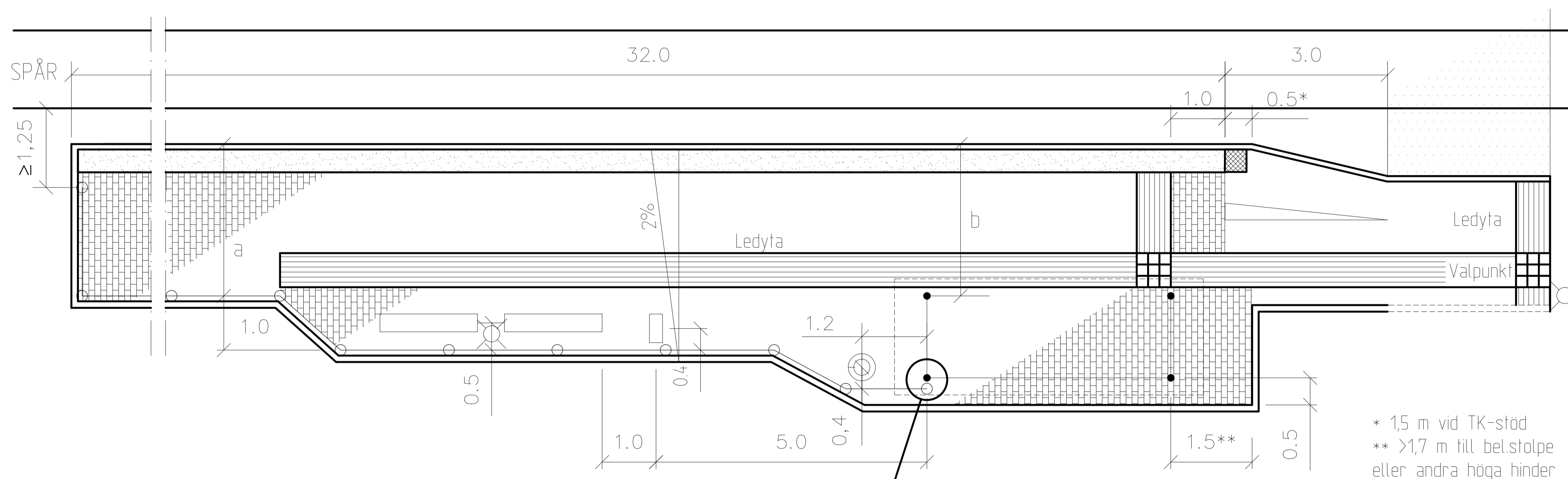
SAXADE HÅLLPLATSLÄGEN UTAN GATA BAKOM PLATTFORMEN

SKALA 1:400

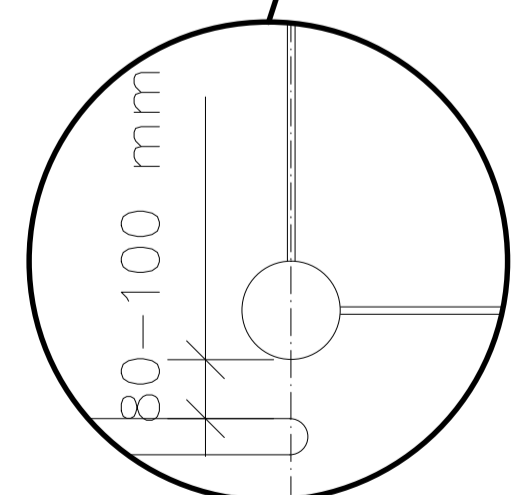
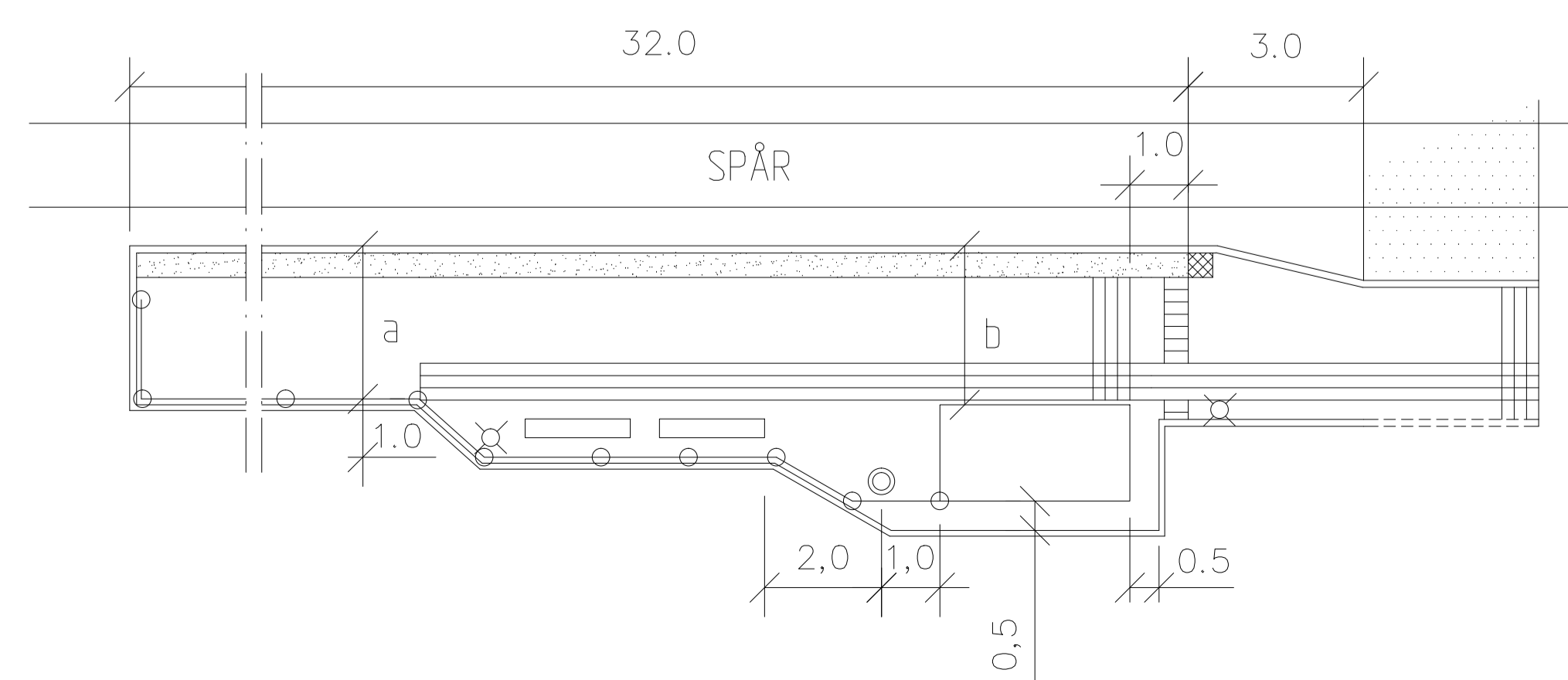


DETALJER

Väntshall typ JCDecaux, ytskikt av marksten SKALA 1:100



Väntshall övriga, exempel med ytskikt av asfalt SKALA 1:200



BREDDER SPÅRVAGNSHÅLLPLATS

BREDD	Normal standard	Min
Plattform a	2,8	2,4
Fritt utrymme b	2,8	2,2

På högtrafikerade hållplatser bör bättre standard än normal standard eftersträvas.

Fritt utrymme gäller för alla typer av hinder; väntshall, stolpar etc.

TECKENFÖRKLARING

- — ○ RÄCKE
- ▭ BÄNK MED ARM- OCH RYGGSTÖD
- PAPPERSKÖRG
- ▭ HÅLLPLATSPELARE
- HÅLLPLATTSSTOLPE
- ⊗ BELYSNINGSSTOLPE
- ▭ MUNKSTEN 210x420x70 MM, SLÄTA NATUR
- ▭ MUNKSTEN TYP: LEDMUNKEN 210x210x70 MM, NATUR
- ▭ MUNKSTEN 210x210x70 MM, SLÄTA NATUR
- ▭ MUNKSTEN 105x210x70 MM, ÖCKRA I FÖRBAND
- ▭ KONTRASTMARKERING, VIT MARKSTEN, BREDD 350-420 MM
- ▭ HÅLLMÄRKE, GUL MARKSTEN/MARKERING STORLEK CA 400x400 MM
- ▭ GULMARKERAD ÖVERGÅNG (utförs i samråd med beställaren)

HÄNVISNINGAR TPU

- Utrymmebehov för spårväg, se ritning nr 363/93-3582
- Dim av plattform av marksten, se C13
- Väntshall typ JCDecaux, se ritning nr 363/93-3559
- Hållplatspelare, se ritning nr 363/93-3560
- Räcke, se C2/B4 och ritning nr 363/93-3584
- Belysning, se A5
- Handikappanpassning, se D6
- Övergångsställe/gångpassage Spårvagnshållplats, se ritning nr 363/93-4512

ANVISNINGAR

GEOMETRISK UTFORMNING

Vid brist på utrymme kan det bli nödvändigt att göra avsteg från minimimått. Eventuella avsteg skall godkännas av Trafikkontorets Säkerhetscontroller för varje enskilt fall.

MÖBLERING AV PLATTFORM

Typ och placering av möbler skall ske i samråd med Trafikkontoret, se kontaktlista TPU A1.

YTSKIKT

Ledytor/signalytor skall ha kontrasterande färg gentemot angränsande ytor. Ledytor utförs med bredd 0,63 - 0,70 m, beroende på typ av signalplatta. Val av ytskikt i plattformar bestäms i samråd med Trafikkontoret.

KANTSTÖD

När hållplatsen enbart trafikerats av spårvagn sätts L-stöd utmed perrongdelen. När buss angör hållplatsen sätts TK-stöd eller granitstöd typ GF1.

D	2007-02-01	Avstånd räcke-papperskorg, bänk med arm- och ryggstöd	J-I W
C	2006-02-01	Tvårikt plattform och längd på räcke efter hållplats. Avstånd papperskorg-väntshall typ JCDecaux, 1,2 m.	J-I W
B	2004-02-01	Avstånd hållsten-övergång 3,0 m; Kontrastmarkering. Fritt utrymme min 2,2 m	J-I W
A	2003-02-01	ALLMANT	J-I W
REV.	ANT.	REV. DATUM	REV. AVSER
			VERKS REV. DAT.
			GOCKÄND

UPPRÄTTAD FÖR

**TRAFIMARK AB**

Mannehölmisgatan 10 C  
415 02 GÖTEBORG  
Tel: 031-21 00 33 Fax: 031 84 10 12

**Göteborgs Stad**  
Trafikkontoret

STANDARDRITNING

Spårvagnshållplats  
Saxade hållplatslägen  
Utan gata bakom plattformen

HANDLAGGARE: Jan-Inge Wallin VERIFIERAD: J-I W HAFT DEL

RITAD/DWG-FL: -3530 KONSTR AV: KS UPPDRAGSNUMMER

GOCKÄND GÖTEBORG 2000-02-01 Jan-Inge Wallin SKALA: 1:200 vid A1 OBJEKTSNR: RITINGSNR: 363/93-3530 REV: D