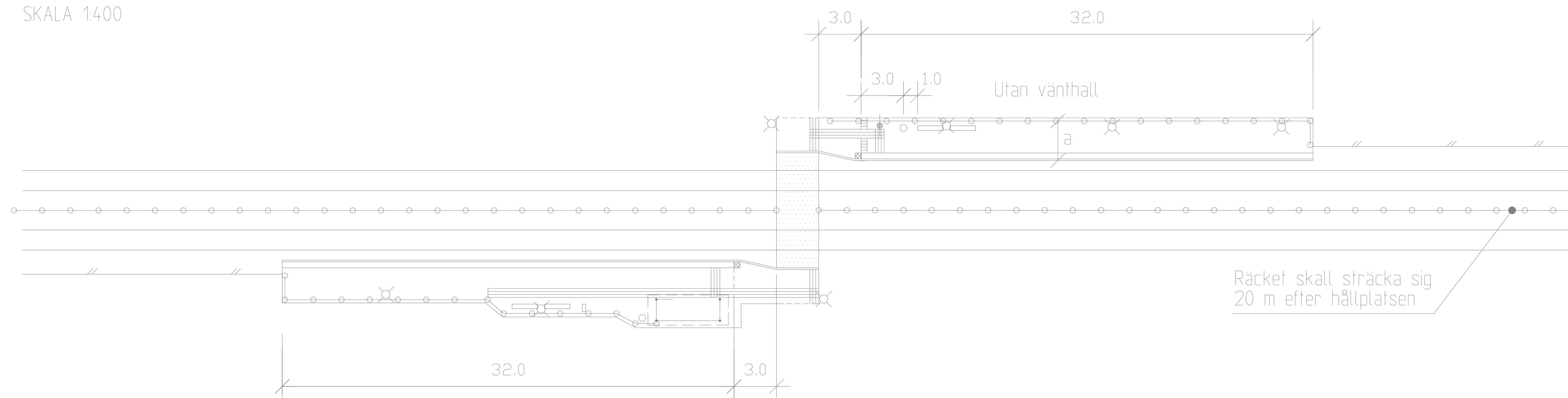


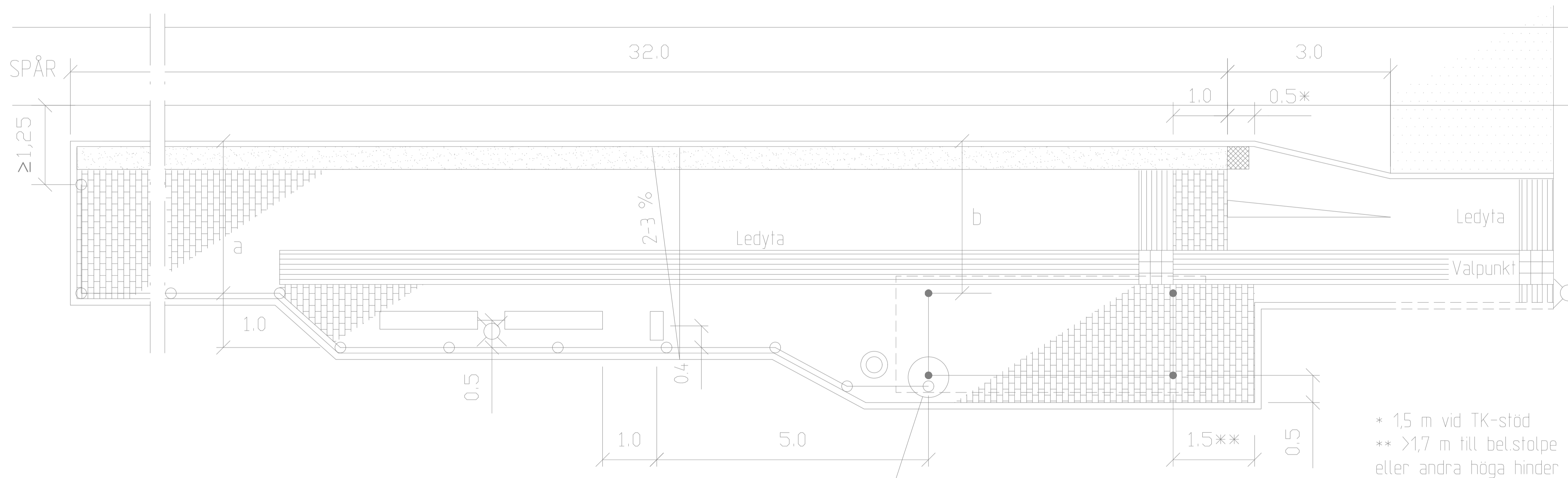
SAXADE HÅLLPLATSLÄGEN UTAN GATA BAKOM PLATTFORMEN

SKALA 1:400

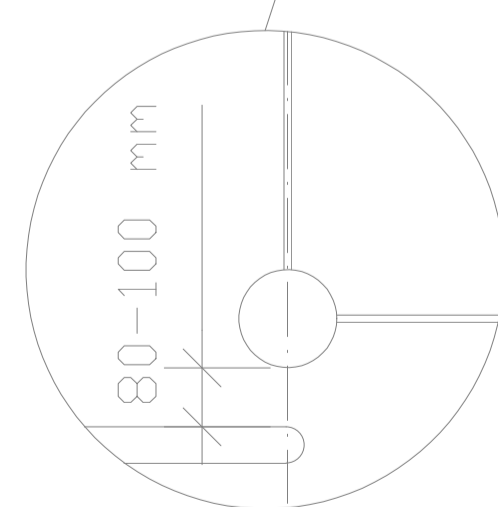
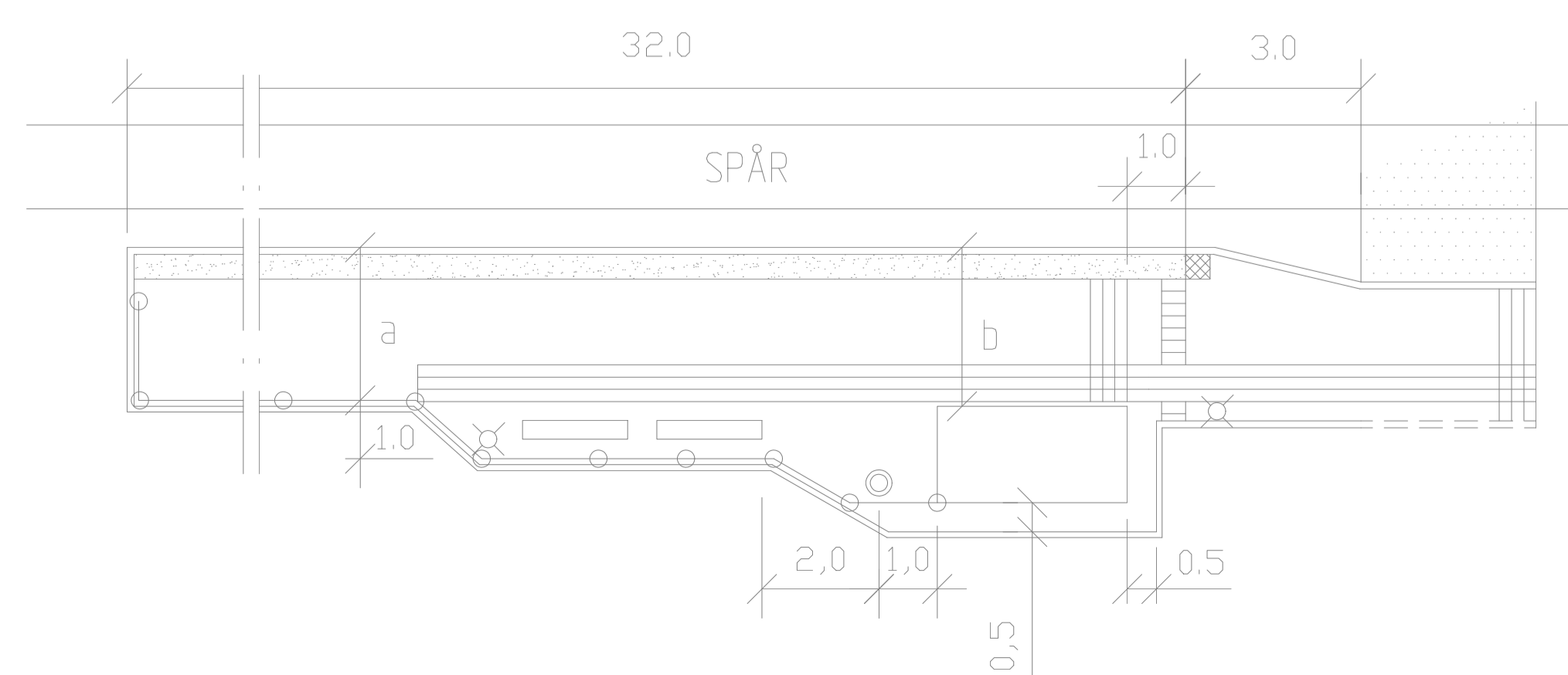


DETALJER

Vänthall typ JCDecaux, yttskikt av marksten SKALA 1:100



Vänthall övriga, exempel med yttskikt av asfalt SKALA 1:200



BREDDER SPÅRVAGSHÅLLPLATS

BREDD	Normal standard	Min
Plattform a	2,8	2,4
Fritt utrymme b	2,8	2,2

På högratifierade hållplatser bör bättre standard än normal standard eftersträvas.

Fritt utrymme gäller för alla typer av hinder; vänthall, stolpar etc.

TECKENFÖRKLARING

- RÄCKE
- BANK
- PAPPERSKÖRG
- HÅLLPLATSPELARE
- HÅLLPLATTSSTOLPE
- BELYSNINGSSTOLPE
- MUNKSTEN 210x420x70 MM, SLÅTA NATUR
- MUNKSTEN TYP: LEDMUNKEN 210x210x70 MM, NATUR
- MUNKSTEN 210x210x70 MM, SLÅTA NATUR
- MUNKSTEN 105x210x70 MM, ÖCKRA I FÖRBAND
- KONTRASTMARKERING, VIT MARKSTEN, BREDD 350-420 MM
- HÅLLMÄRKE, GUL MARKSTEN/MARKERING STORLEK CA 400x400 MM
- GULMARKERAD ÖVERGÅNG (utförs i samråd med beställaren)

HÄNVISNINGAR TPU

- Utrymmebehov för spårväg, se ritning nr 363/93-3582
- Dim av plattform av marksten, se C13
- Vänthall typ JCDecaux, se ritning nr 363/93-3559
- Hållplatspelare, se ritning nr 363/93-3560
- Räcke, se C2/B4 och ritning nr 363/93-3584
- Belysning, se A5
- Handikappanpassning, se D6
- Övergångsställe/gångpassage Spårvagnshållplats, se ritning nr 363/93-4512

ANVISNINGAR

GEOMETRISK UTFORMNING

Vid brist på utrymme kan det bli nödvändigt att göra avsteg från minimimåten. Eventuella avsteg skall godkännas av Trafikkontorets Säkerhetscontroller för varje enskilt fall.

MÖBLERING AV PLATTFORM

Typ och placering av möbler skall ske i samråd med Trafikkontoret, se kontaktlista TPU A1.

YTSKIKT

Ledytor/signalyltor skall ha kontrasterande färg gentemot angränsande ytor. Ledytor utförs med bredd 0,63 - 0,70 m, beroende på typ av signalplatta. Val av yttskikt i plattformar bestäms i samråd med Trafikkontoret.

KANTSTÖD

När hållplatsen enbart trafikerats av spårvagn sätts L-stöd utmed perrongdelen. När buss angör hållplatsen sätts TK-stöd eller granitstöd typ GF1.

B	2004-02-01	Avstånd hållsten-övergång 3,0 m; Kontrastmarkering. Fritt utrymme min 2,2 m	J-I W
A	2003-02-01	ALLMÄNT	J-I W
REV.	ANT.	REV. DATUM	REV. AVSER
			VERKS REV. DAT.
			GODKÄND
HANDELAGGARE Jan-Inge Wallin RITAD/GIVS-FIL -3530 GODKÄND GÖTEBORGS 2000-02-01 Jan-Inge Wallin		VERIFIERAD J-I W KONSTR. AV KS UPPDRAGSNUMMER	
UPPRÄTTAD FÖR Trafimark AB Marieholmsgatan 10 C 415 02 GÖTEBORGS Tel. 031-21 00 33 Fax. 031 84 10 12		UPPRÄTTAD FÖR Göteborgs Stad Trafikkontoret	
Spårvagnshållplats Saxade hållplatslägen Utan gata bakom plattformen		SKALA 1:200 vid A1	
RITNINGAR 363/93-3530		REV	