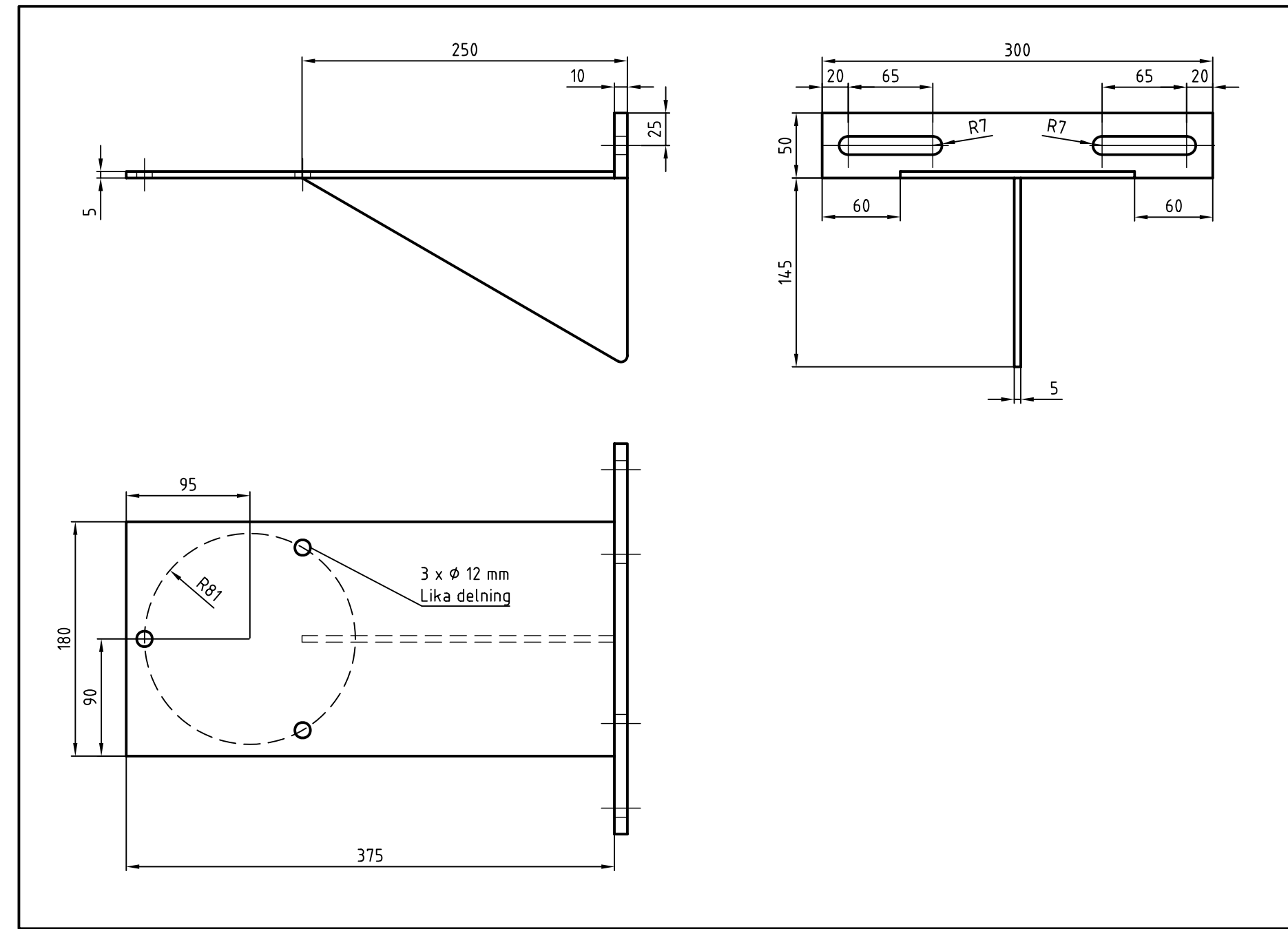
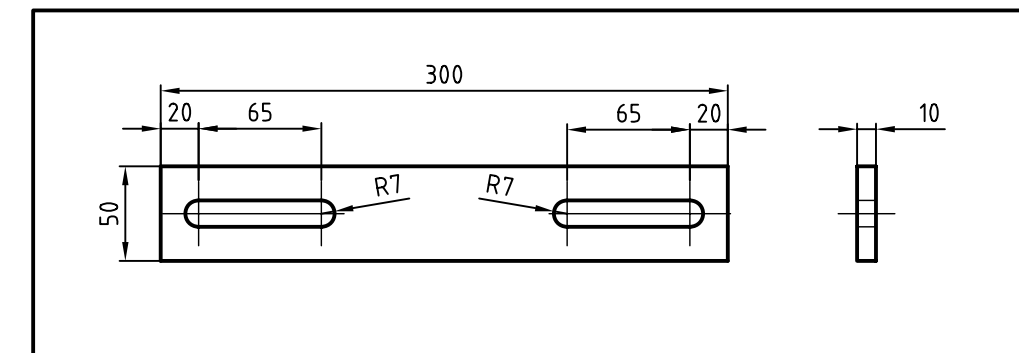


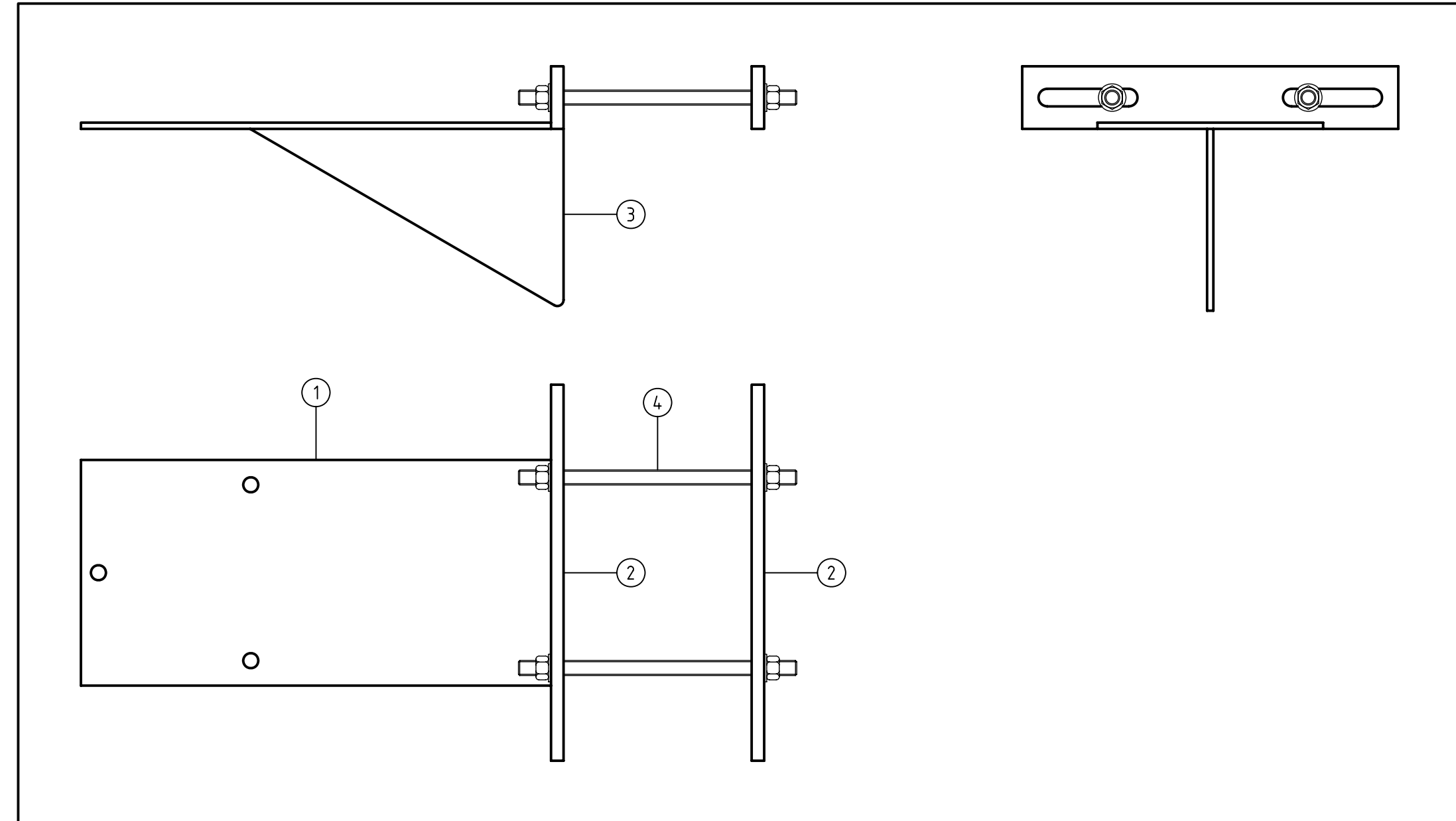
DETALJ 1



DETALJ 2



SAMMANSTÄLLNING



MATERIAL

- ① Plattjärn 180 x 375 x 5 mm
- ② Plattjärn 50 x 300 x 10 mm
- ③ Plattjärn 150 x 250 x 5 mm
- ④ Rundstång  $\phi 12$

Stålkvalité plattjärn SS 1312  
Stålkvalité rundstång SS 2346-02

Efter detaljernas färdigställande och ihopsvetsning skall materialet galvas

Rev lit	1	02-04-11	Ersätter GS-ritning 13540	Verkens rev datum	Rev godkänd
Antal rev			Rev omfattning		
<b>Göteborgs Spårvägar</b> Affärsområde Banteknik Projektionssektionen Rantorget 4 Box 424, 401 26 Göteborg Telefon 031-732 10 00 Telefax 031-15 96 93			UPPRÄTTAD FÖR Göteborgs Stad Trafikkontoret		
HANDLÄGGARE C. Andersson			VERIFIERAD 	HAFT DEL	
DWG-FIL	RITAD/KONSTR	NR	<b>STANDARDRITNING</b> Mastring för ventilavledare typ Siemens 8WL 6537-0 på fackverksmast		
21071	CA		GODKÄND GÖTEBORG 061019 	SKALA 1:4	OBJEKTSNR RITNINGSNR 21071
			REV		