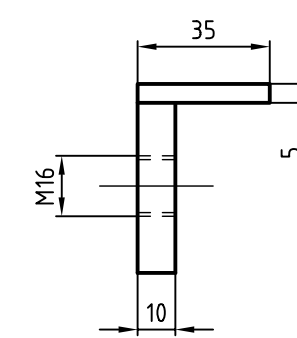
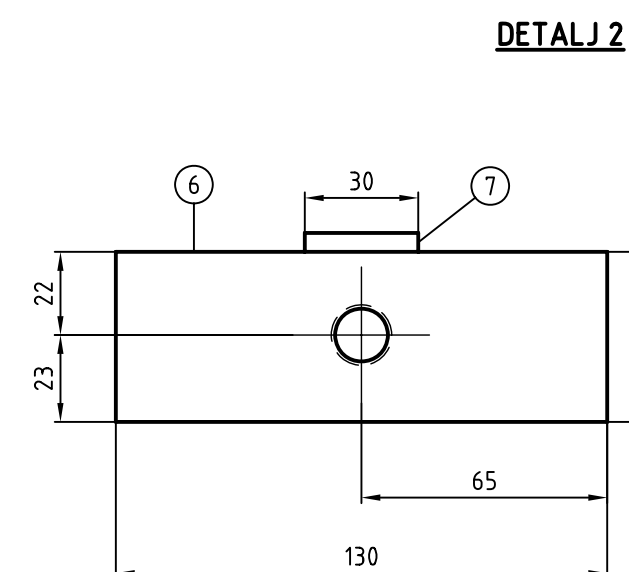
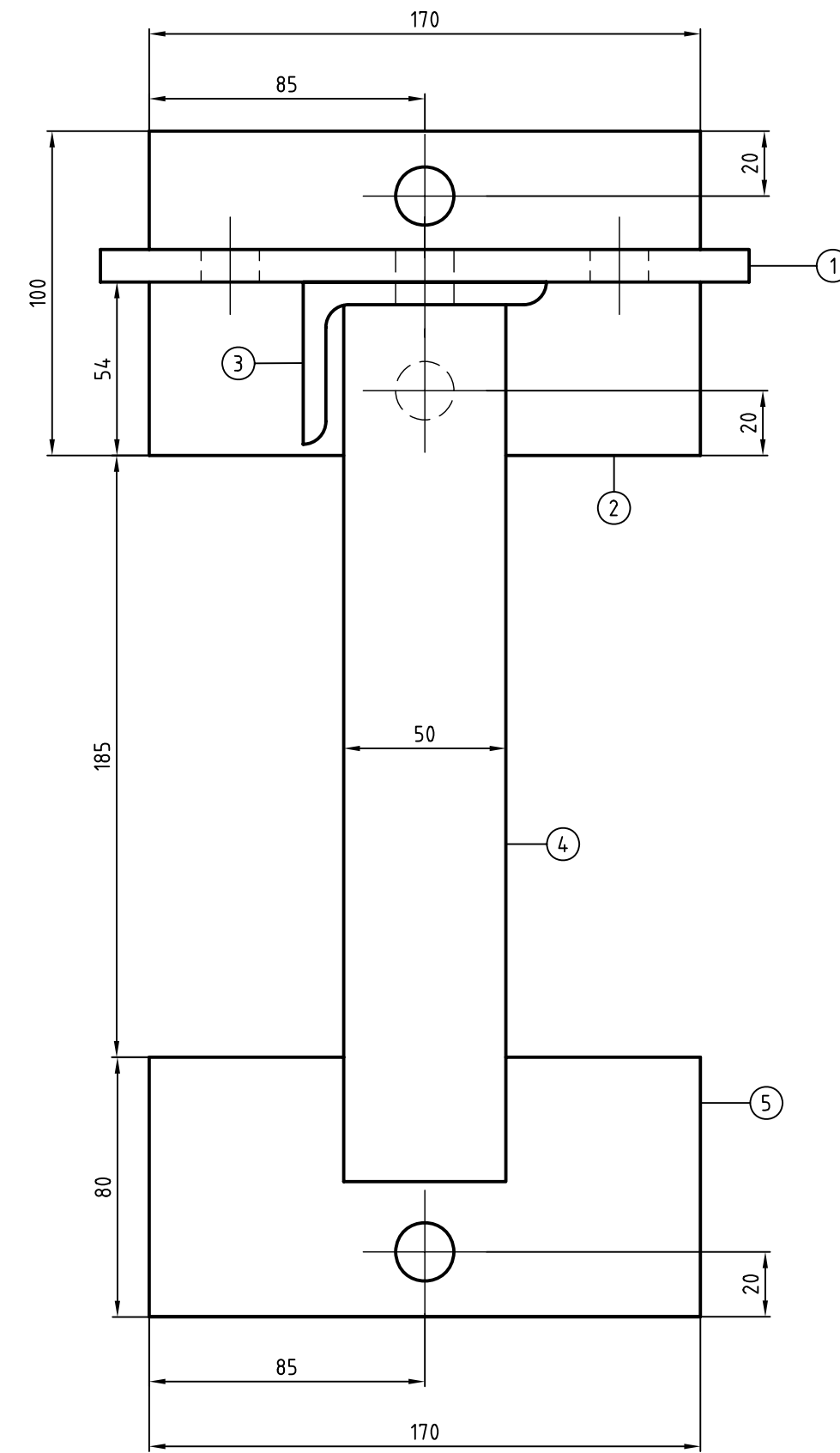
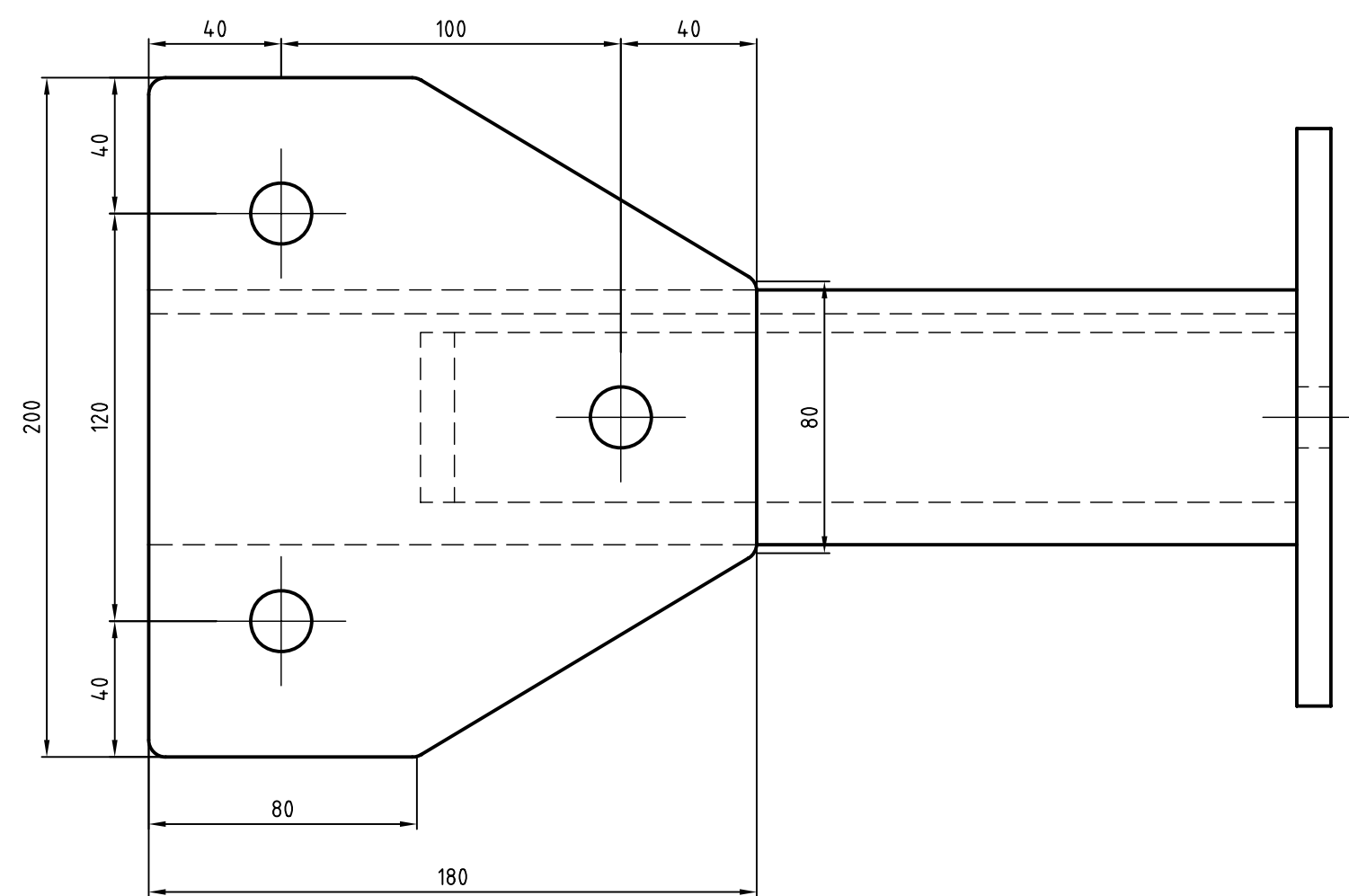
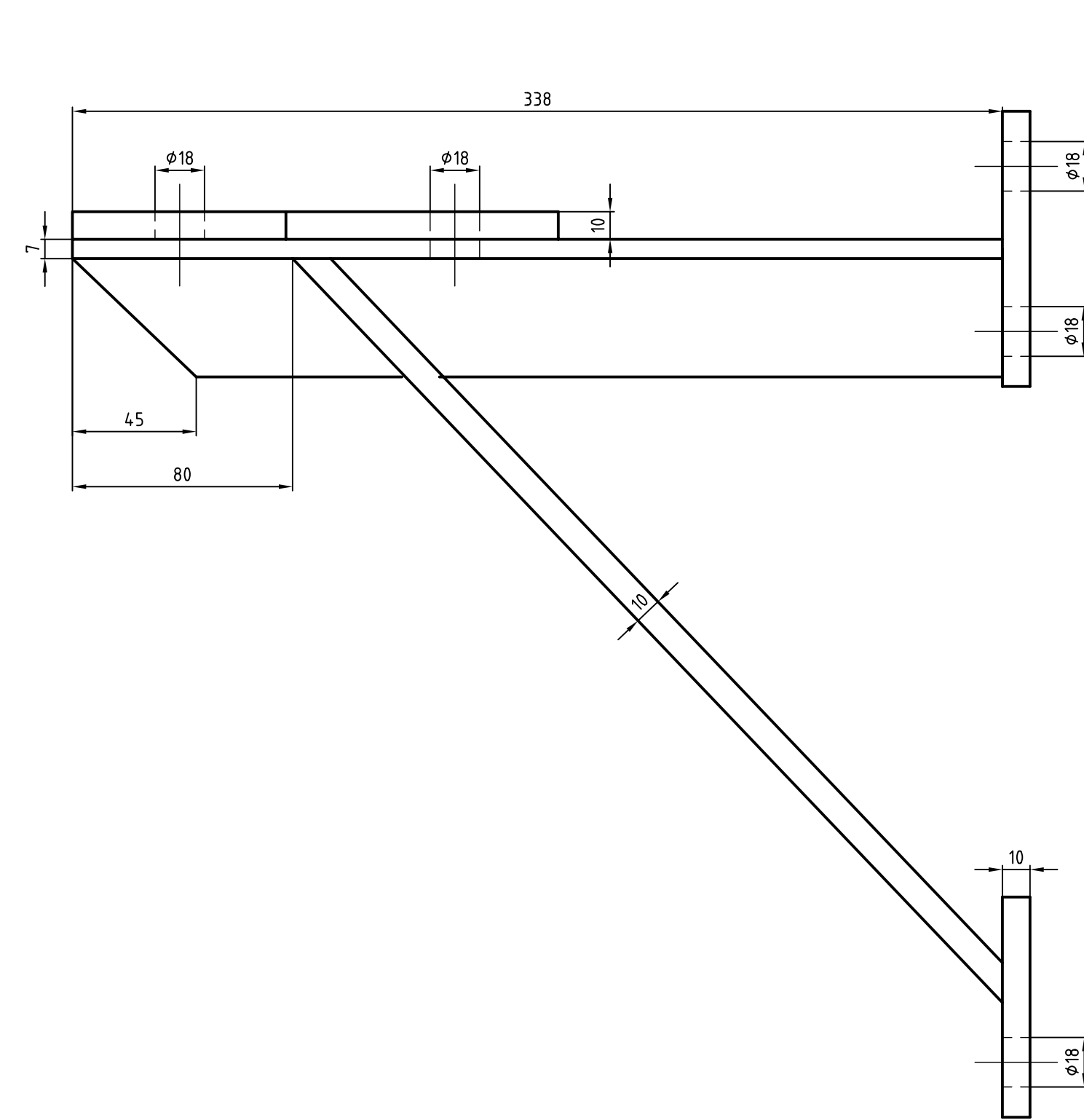
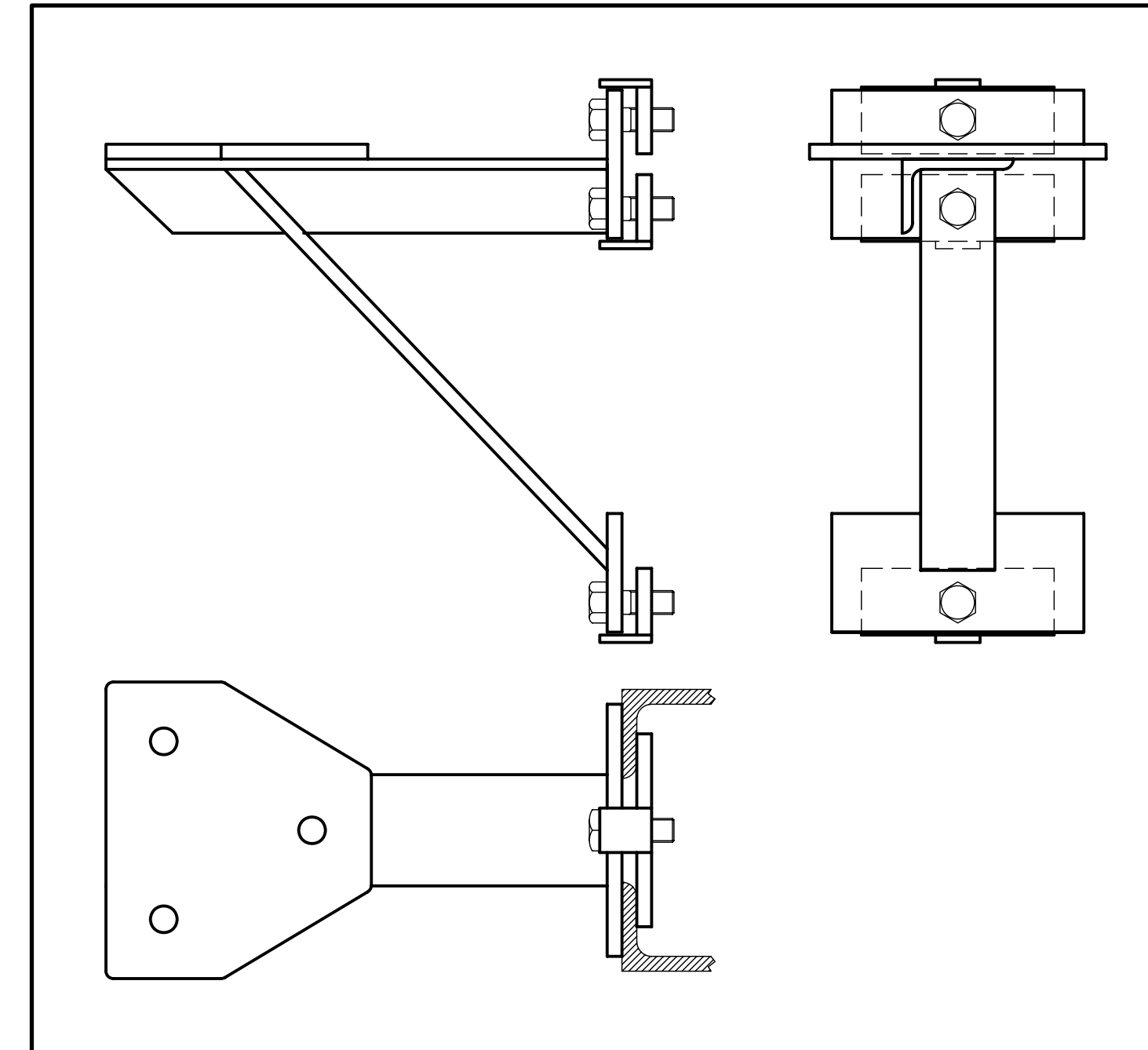


DETALJ 1



SAMMANSTÄLLNING



MATERIAL

Detalj 1

- ① Plattjärn 180x200x10 mm
- ② Plattjärn 100x170x10 mm
- ③ L-stål 75x50x7 mm
- ④ Plattjärn 10x50x190 mm
- ⑤ Plattjärn 80x170x10 mm

Detalj 2

- ⑥ Plattjärn 45x130x10 mm
- ⑦ Plattjärn 35x30x5 mm

Stålkvalitet SS 1312

Efter detaljernas färdigställande och ihopsvetsning skall materialet galvas

Rev liff	Antal rev	Rev datum	Rev omfattning	Verkens rev datum	Rev godkänd
Göteborgs Spårvägar Affärsområde Banteknik Projektionssektionen Rantorget 4 Box 424, 401 26 Göteborg Telefon 031-732 10 00 Telefax 031-15 96 93			UPPRÄTTAD FÖR Göteborgs Stad Trafikkontoret		
HANDLAGGARE C. Andersson			VERIFIERAD HAFT DEL CA		
DWG-FIL 21067			RITAD/KONSTR NR CA		
GODKÄND GÖTEBORG 061017			SKALA 1:2		
			OBJEKTSNR 21067		
			RITINGSNR 21067		
			REV		