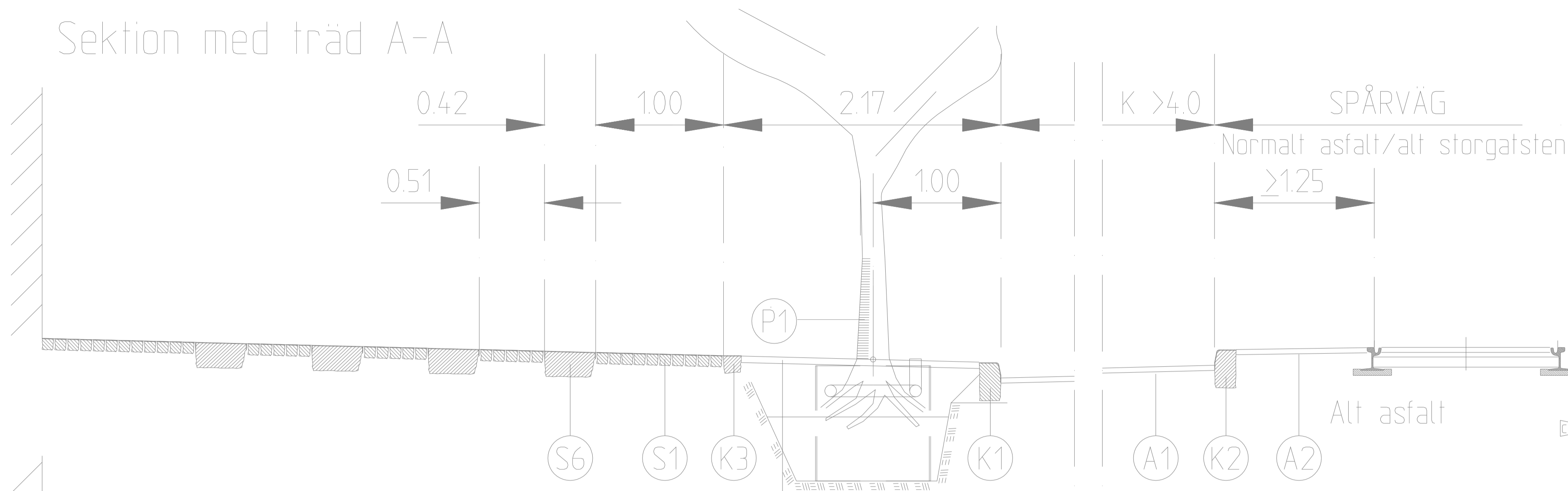
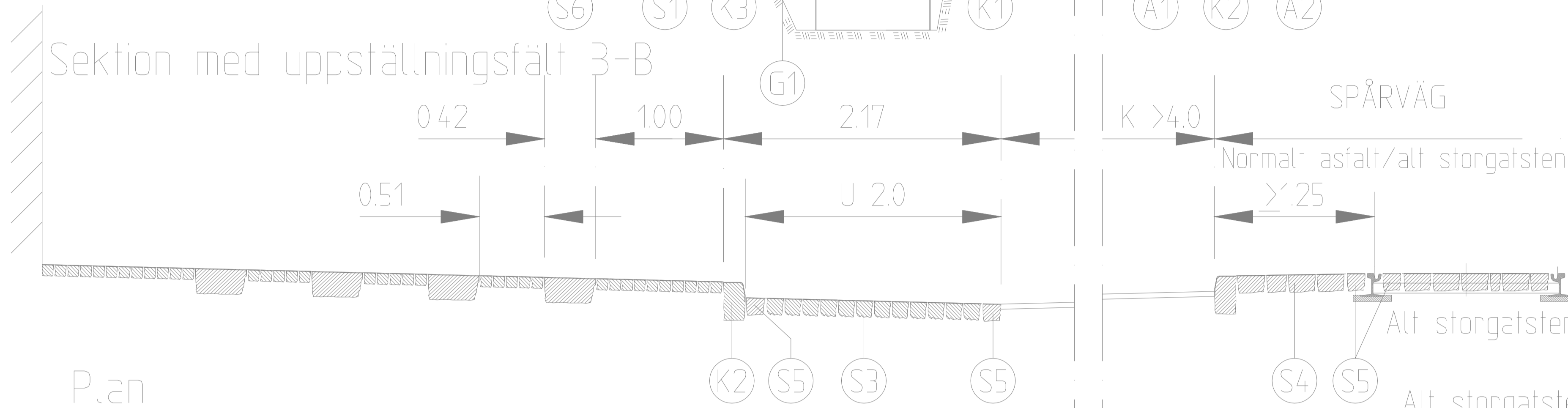


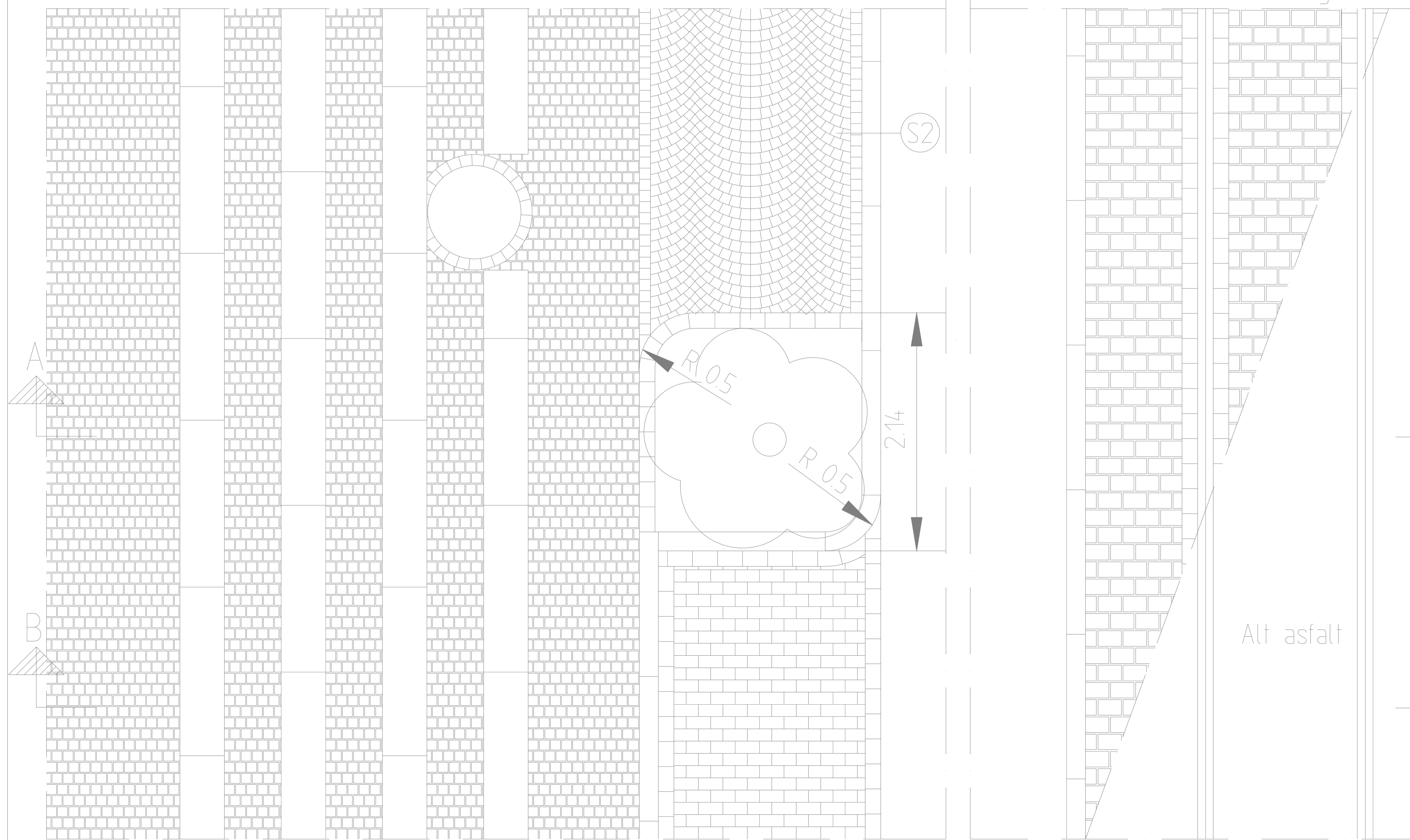
Sektion med träd A-A



Sektion med uppställningsfält B-B



Plan

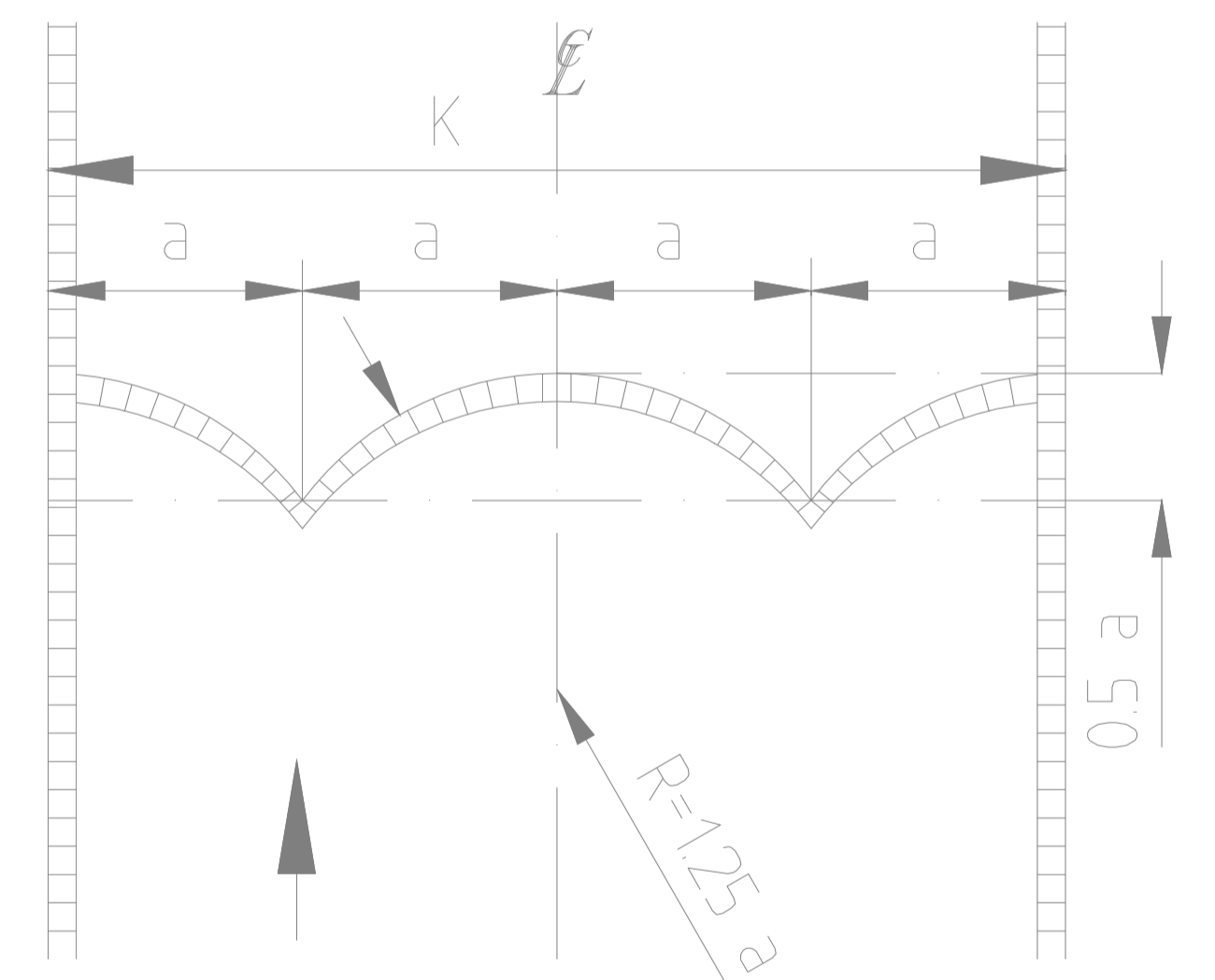


GATUTYP 1a GÖTEBORGSKARAKTÄR BRETT GÅNGSTRÅK

| NR | BENÄMNING | MATERIAL | ANMÄRKNING |
|----|------------|---------------------------------------|--|
| A1 | Beläggning | Asfaltbetong, slitlager | Tk:s TBv/bel |
| A2 | Beläggning | Ljus asfalt, typ "Spitmastic" el likv | |
| S1 | Beklädnad | Smågatsten, grå | Raka skift i förband |
| S2 | Beklädnad | Smågatsten, grå | Bågskift |
| S3 | Beklädnad | Gångbanesten, grå | Raka skift i förband |
| S4 | Beklädnad | Storgatsten, grå | Raka skift i förband |
| S5 | Beklädnad | Storgatsten, grå | Kantskift |
| S6 | Beklädnad | Gångbanehall, granit | bxh=0.42x0.20 (nyttillv b=0.40) |
| G1 | Beklädnad | Grus 2-8 | |
| K1 | Kantstöd | Gradhuggen faskantsten GF 1 | 120 mm synligt normalt alternativ: ramsten 1); |
| K2 | Kantstöd | Gradhuggen faskantsten GF 1 | 120 mm synligt normalt |
| K3 | Kantstöd | Storgatsten, grå | 0 mm synligt, runt träd i bruk |
| P1 | Plantering | Alle'träd | Vid ersättning av träd utförs bevattningsrör |

1) Ramkantsten eller GF1 avgörs med hänsyn till helhetsintrycket.

Bågmått vid k=2.5-4.0 m.



Bågriktning

I första hand väljs riktning uppför eventuell backe.
I andra hand, om gatan är horisontell, väljs riktning med trafiken vid enkelriktad trafik.
Det senare gäller även intilliggande gångbana.

Säkerhetsåtgärder i anslutning till spår diskuteras med TK:s säkerhetscontroller.

| | | | | |
|--|-------|--|--|----------------------|
| C | 1 | 99-09-16 | Tabell, beläggning ent. Tk:s TBv/bel | RA |
| B | | 98-03-01 | Säkerhetsåtgärder | RA |
| A | | 94-04-14 | Mått spårväg - korbana | RA |
| Rev | Antal | Rev datum | Rev omfattning | Verkens rev datum |
| titl | rev | | | Rev godkänd |
| GÖTEBORGS GATU AB TEKNIK BOX 1086 405 23 GÖTEBORG TEL 031/62 80 00 | | | UPPRÄTTAD FÖR TRAFIKNÄMNDEN STANDARDDRITNING MARKBELÄGGNINGSPLAN GÖTEBORG GATUTYP 1a, GÖTEBORGSKARAKTÄR BRETT GÅNGSTRÅK | |
| HANDELAGGARE ROLF ANDERSSON/YNGVE ELIASSON RITAD/DWG-FIL RAGAT1/RA | | KVALSÄKRAD KONSTR. AV DNBR 363/93 | | SKALA 1:25 vid A1 |
| GODKÄND GÖTEBORG 93-12-01 | | RITNINGSR 363/93-3571 | | REV C |