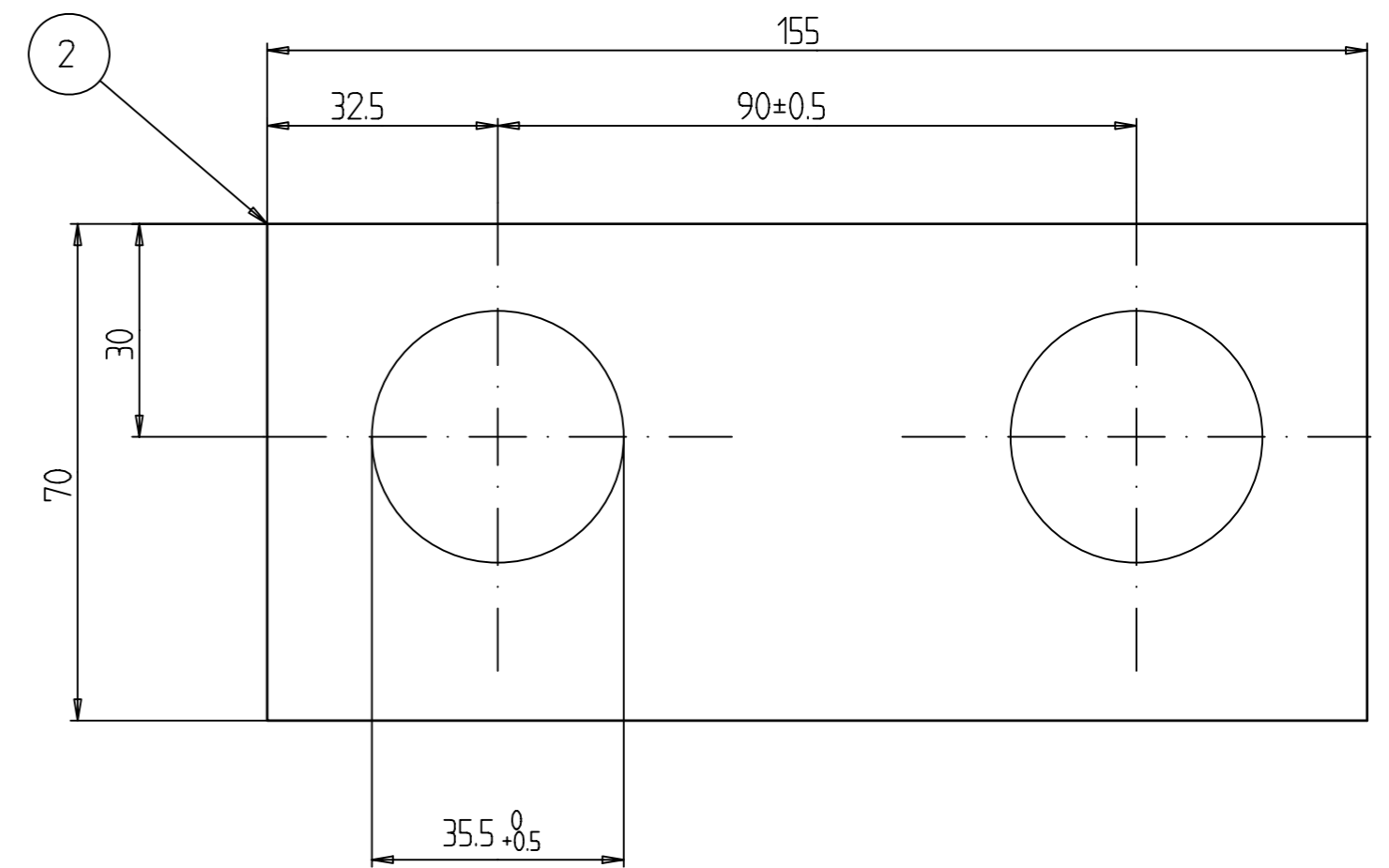
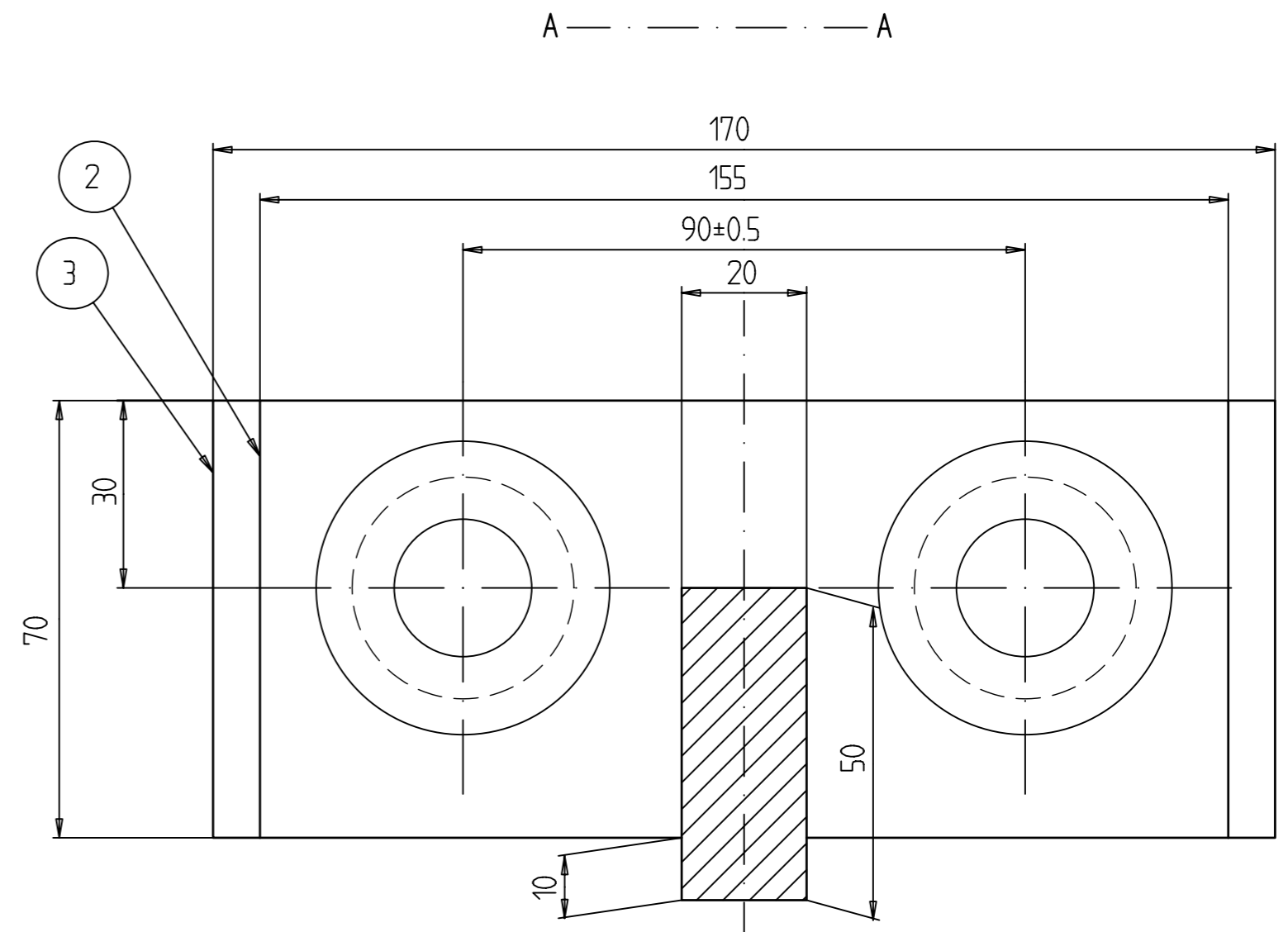


Anmärkning  
 Skarpa kanter brutna.  
 Hål gradade.


Skruvarna dras med 240 Nm.

Tillhörande spårhållare:  
 - 50 x 20 mm, se ritn. 20017  
 - för växlar, se ritn. 20078  
 - grässpår, se ritn. 21031




DET.NR.	BENÄMNING
1	Mellandel
2	Öra
3	Isolerplatta
4	Isolerbussning
5	Skruv M6S
6	Mutter M6M
7	Bricka SRB

Rev	Antal	Rev datum	Kompletterande text	Verkens rev datum	Rev godkänd
A		2006-06-01	Kompletterande text		
			Rev omfattning		



SWEDISH RAIL SYSTEM AB SRS  
 BOX 1512, S-271 00 YSTAD SWEDEN  
 TEL 46-(0)411-694 00  
 FAX 46-(0)411-555742

UPPRÄTTAD FÖR  Göteborgs Stad  
 Trafikkontoret

## Standardritning

### Isolerade spårhållare 110 mm under RÖK

HANDLÄGGARE	GRANSKAD	KVALSÄKRAD
Alberto Pina		
RITAD/DWG-FIL	KONSTR. AV	UPPDR.-NR
20849_A	LÅ-A	
GODKÄND GÖTEBORG 2003-06-16		
SKALA	DIARIENUMMER	RITNINGSNR
1:1/1:2		20849
ERSÄTTER	REV	
20273	A	