

- = ANSLUTNINGSPUNKTER
 ○ = MATERIALNUMRERING

MATERIAL FÖR DUBBLA SEKTIONS-ISOLATORER MED EN FRÅNSKILJARE

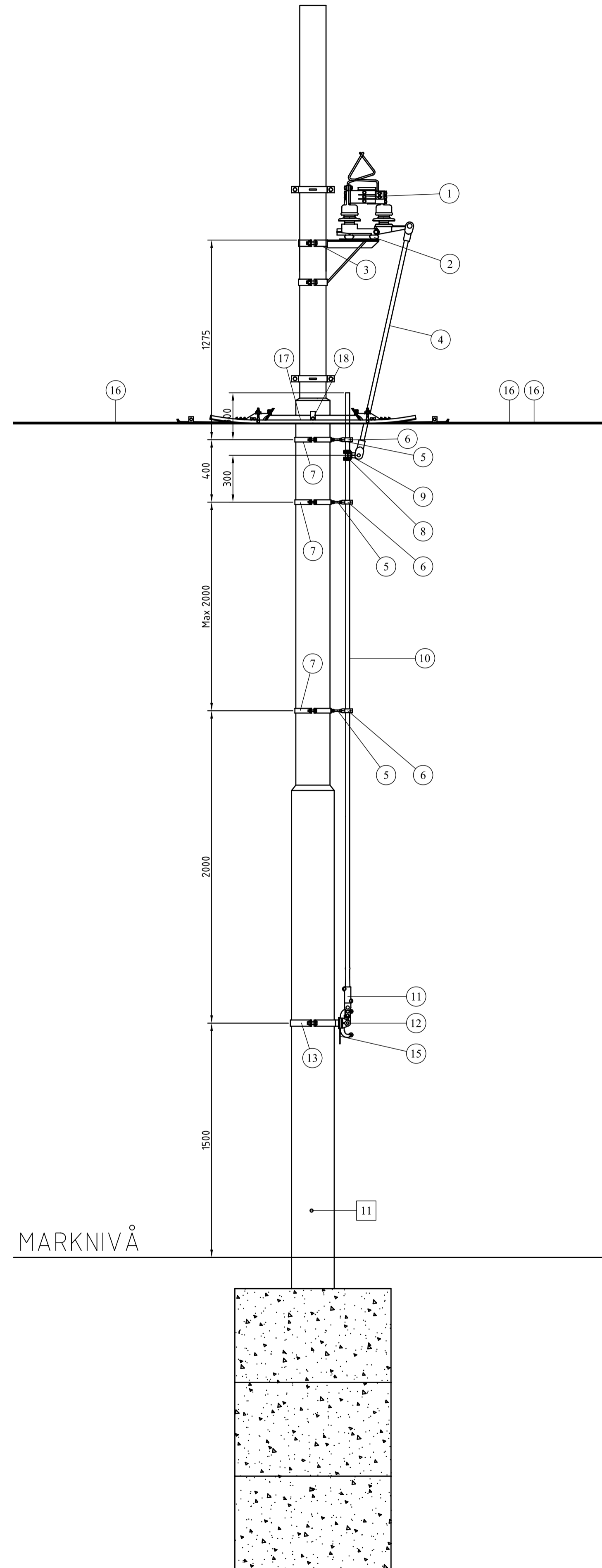
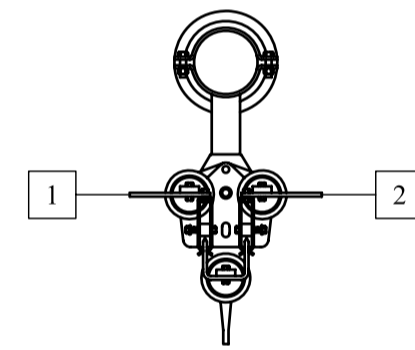
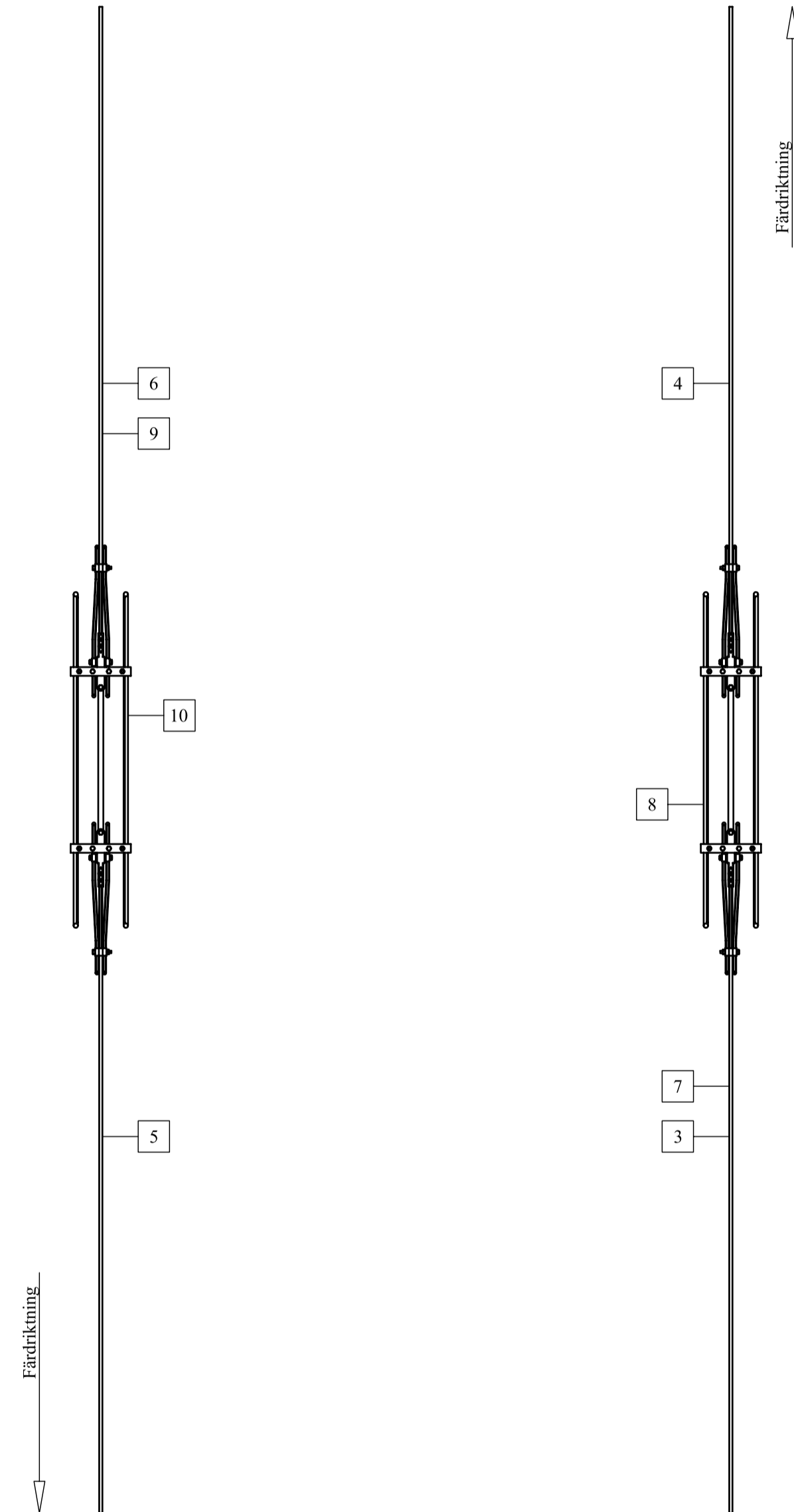
Material	Fabrikat art.nr.	Antal
1 Frånskiljare	Siemens 8WL 6114-0	1 st.
2 Isolator	Siemens 8WL 3122-1	3 st.
3 Hållare för frånskiljare	GS-ritning 20757	1 st.
4 Övre rör till stångmanöver	Siemens 8WL 3021-3A	1 st.
5 Distansstång L = 100 mm	Helgängad rostfri stång 10 mm	3 st.
6 Stångförare	Siemens 8WL 6247-8	3 st.
7 Hållare för distansstång	GS-ritning 20759	3 st.
8 Klämfäste till stångmanöver	Siemens 8WL 6231-6	1 st.
9 Länkstycke till stångmanöver	Siemens 8WL 2007-1	1 st.
10 Undre rör till stångmanöver	Siemens 8WL 2810-0	1 st.
11 Klämfäste till man.handtag	Siemens 8WL 6225-2	1 st.
12 Manöverhandtag	Siemens 8WL 6214-0	1 st.
13 Hållare för man.handtag	GS-ritning 20761	1 st.
14 Distansstång L = 70 mm	Helgängad rostfri stång 10 mm	-
15 Textskylt	GS-ritning 20746	1 st.
16 Anslutningsklämma ktl.	Siemens 8WL 4584-0	6 st.
17 Sektionsisolator	GS-modell (typ AEG)	2 st.
18 Hållare för SI	GS-ritning 20756	2 st.
19 Skyddslåda	GS-ritning 20669 alt. xxxxx	1 st.
Kabelskor 50 - 10	08 450 64	1 st.
Kabelskor 120 - 10	08 450 80	2 st.
Kabelskor 120 - 12	08 450 82	4 st.
Div. fästmaterial		

Skyddslåda GS-ritning 20669 (gaturäl) monteras mot närmsta räl över kabelanslutningen
 Skyddslåda GS-ritning xxxxx (vignolräl) monteras mot närmsta räl över kabelanslutningen

ANSLUTNINGSPUNKTER

Från - Till - Till

1 - 3	1 st.	RK 120 mm ²
3 - 5	1 st.	RK 120 mm ²
2 - 4	1 st.	RK 120 mm ²
4 - 6	1 st.	RK 120 mm ²
7 - 8	1 st.	RK 120 mm ²
9 - 10	1 st.	RK 120 mm ²
11 - RÄL	1 st.	MK 50 mm ² gul/grön



Rev	Antal	Rev datum	Rev omfattning	Verkens	Rev
löst	rev			rev	godkänd
Göteborgs Spårvägar Affärsområde Banteknik Projektionssektionen Renörsgård 4 Box 424, 401 26 Göteborg Telefon 031-732 10 00 Telefax 031-76 96 93			UPPRÄTTAD FÖR Göteborgs Stad Trafikkontoret		
HANDLAGGARE C. Andersson			VERIFIERAD 		
DWG-FIL 20764			RITAD/KONSTR CA		
GODKÄND GÖTEBORG 02-06-14			SKALA 1:20		
OBJEKTSNR 			RITNINGSNR 20764		
			REV		

Standardritning

Anslutningar till dubbla sektionisoler
 med enkel frånskiljare
 för kontaktledning