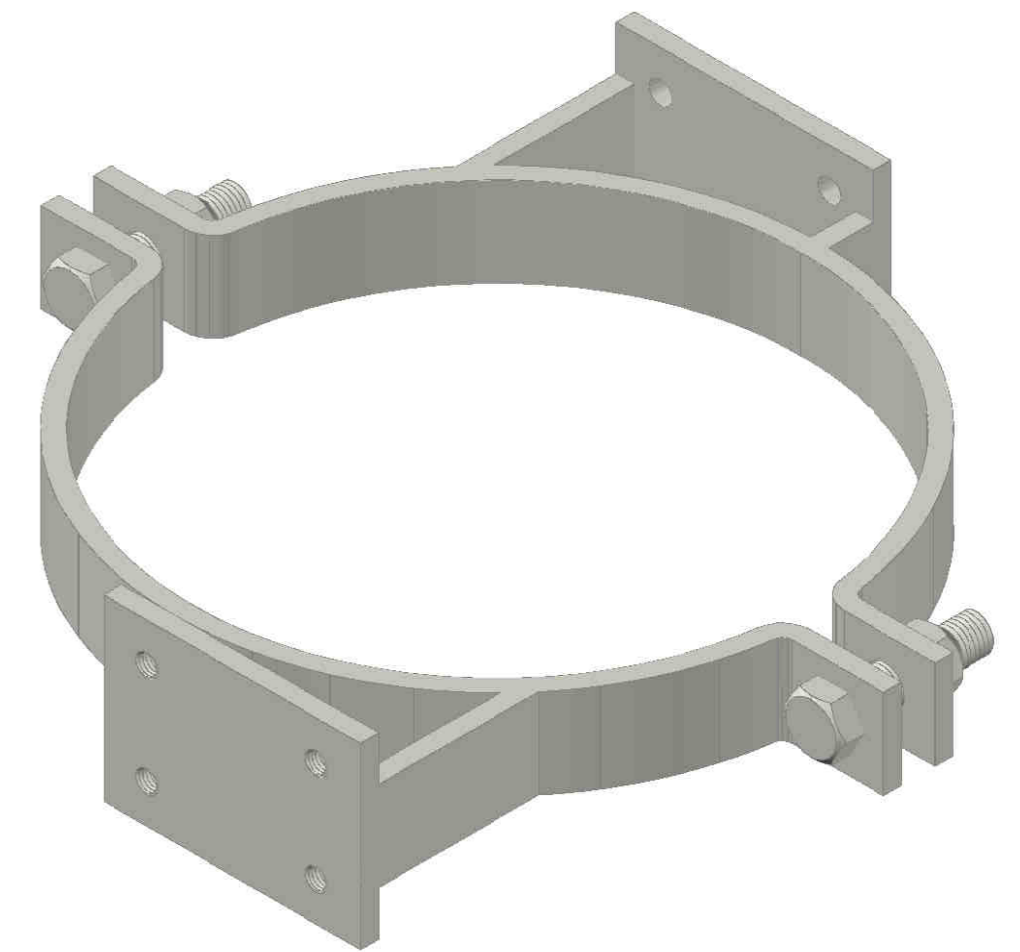



Plattjärn 40 x 8 mm
Plattjärn 80 x 8 mm

Radien anpassas efter mastens diameter

Stålkvalité SS 1312

Efter detaljernas färdigställande och ihopsvetsning skall materialet galvas



A	1	2010-04-21	3D-vy		
Rev liff	Antal rev	Rev datum	Rev omfattning	Verkens rev datum	Rev godkänd
ATKINS			UPPRÄTTAD FÖR  Göteborgs Stad Trafikkontoret		
Hvitfeldtsgatan 15 411 20 Göteborg 031 761 9500 031 761 9501			STANDARDRITNING Mastring för manöverhandtag (dubbel)		
HANDLÄGGARE C. Andersson		VERIFIERAD PAKA	HAFT DEL		
DWG-FIL 20762		RITAD/KONSTR CHAN	NR		
GODKÄND GÖTEBORG 2002-04-14		SKALA 1:2.5	DIARIENUMMER	RITNINGSNR 20762	REV A