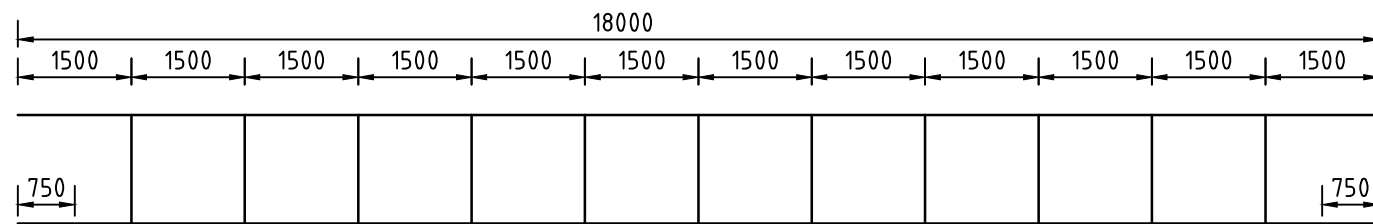


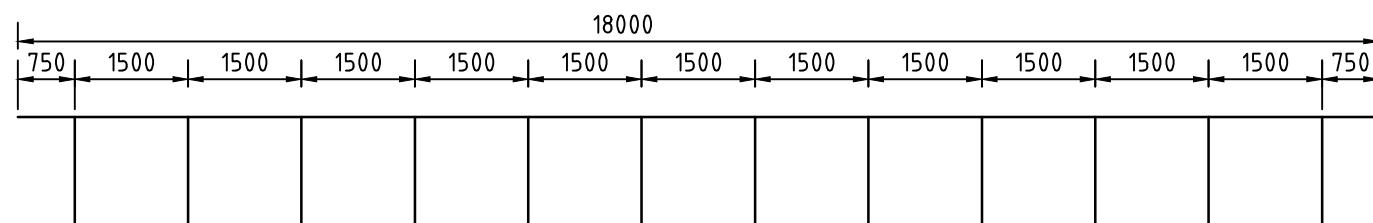
**60R2 - NORMALT UTFÖRANDE, ALT 1**  
Skala 1:100

Eventuell kapning efter  
böckning - Se Banstandard

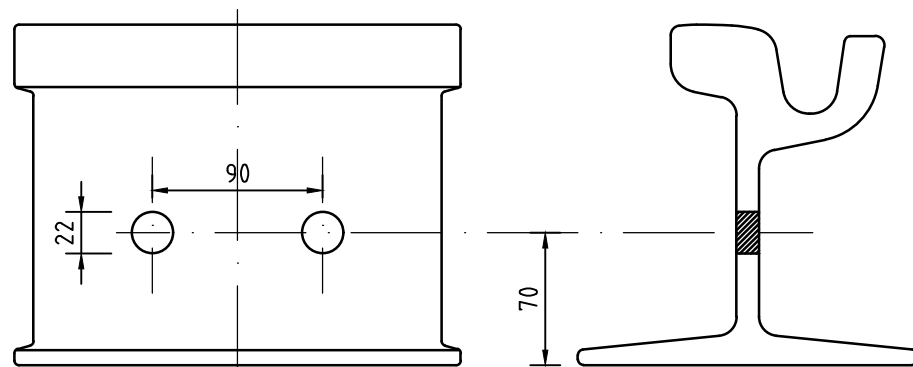


**60R2 - MED FÖRTÄTADE SPÅRHÅLLARE, ALT 2**  
Skala 1:100

Eventuell kapning efter  
böckning - Se Banstandard



**60R2 - MED FÖRTÄTADE SPÅRHÅLLARE, ALT 3**  
Skala 1:100



**SIDOVY, DETALJ**  
Skala 1:4

**PROFIL, DETALJ**  
Skala 1:4

Se även:  
TH Kap 12CE1.23  
TH Kap 12CE1.24  
Banstandard K 1.1.13



**Göteborgs  
Stad**

Stadsmiljöförvaltningen

STANDARDRITNING

Hållning av räls för spårhållare

Gäller fr.o.m  
TH 2022:3

Beslutad av Avdelning: Anläggning och infrastruktur	Ansvarig Enhet: Gata Spår	FORMAT A3	SKALA 1:100	RITNINGNUMMER 16231	REV H
--	------------------------------	--------------	----------------	------------------------	----------