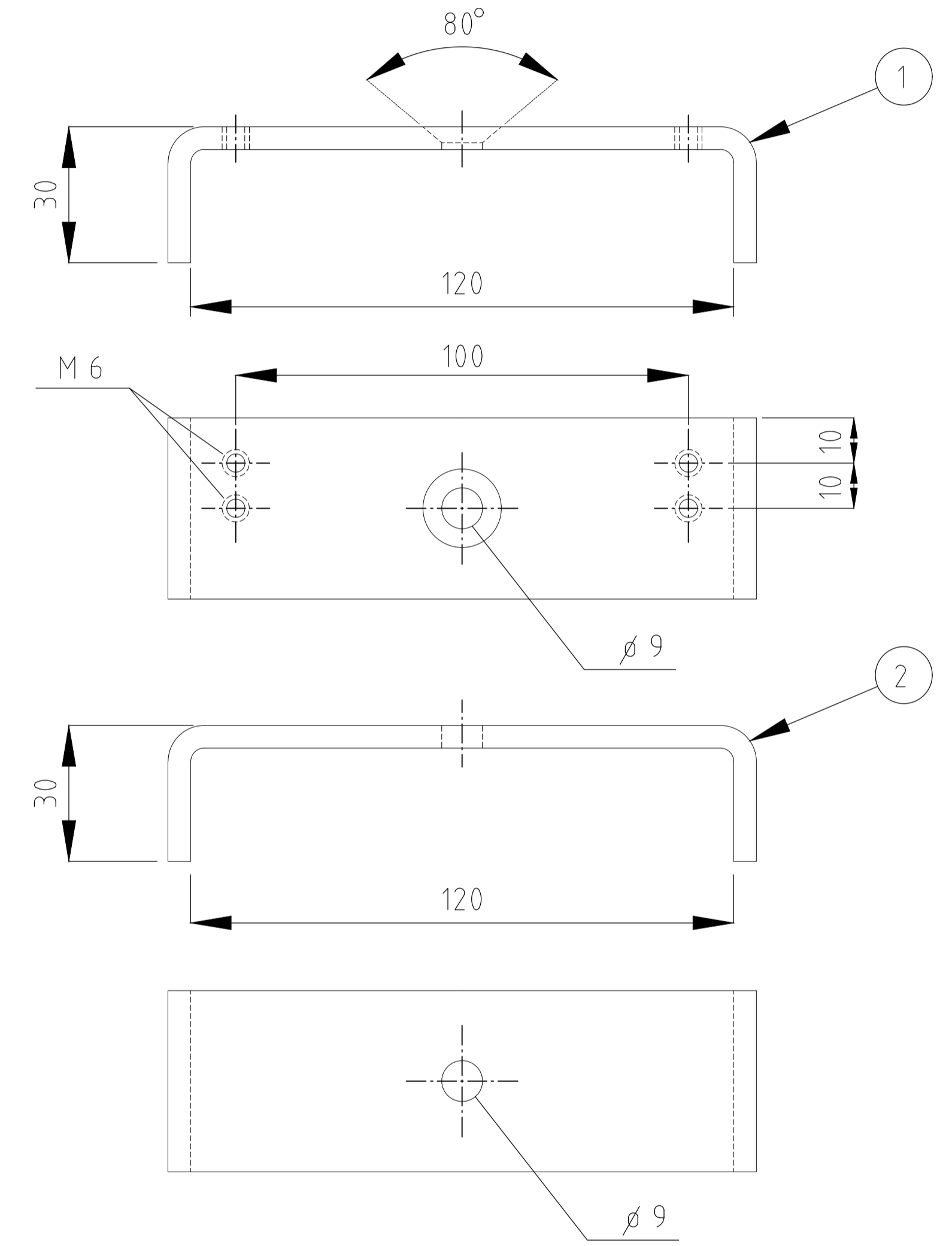
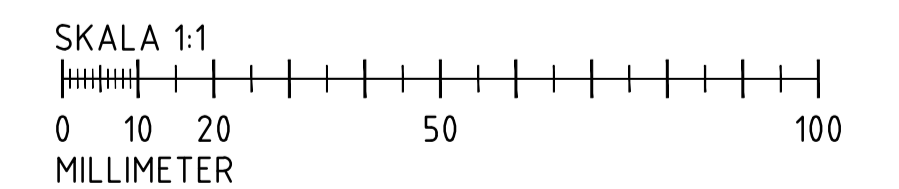


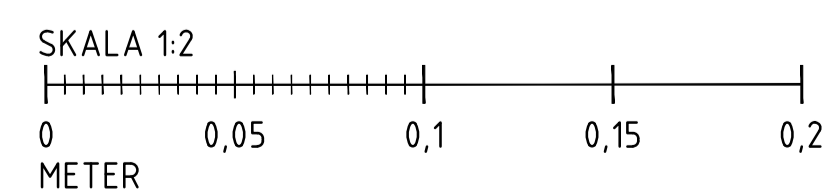
ANTAL				BENÄMNING	DET	MATERIAL	DATA
D	C	B	A				
			1	Bygel	1	PLST 5X40	FZV
		1		Bygel	2	PLST 5X40	FZV
		1	1	Skruv	3	MFS 8X35	Rostfri



SKALA 1:1



SKALA 1:2



<p><b>Göteborgs Stad</b> Stadsmiljöförvaltningen</p>	<p>STANDARDDRITNING Monteringsklammer till servislåda</p>		<p>Göller fr.o.m. TH 2022.3</p>
	<p>Beslutad av Avdelning: Anläggning och infrastruktur / Byggnadsverk Belysning</p>	<p>Ansvarig Enhet: A1 VAR</p>	
			<p>REV: B</p>