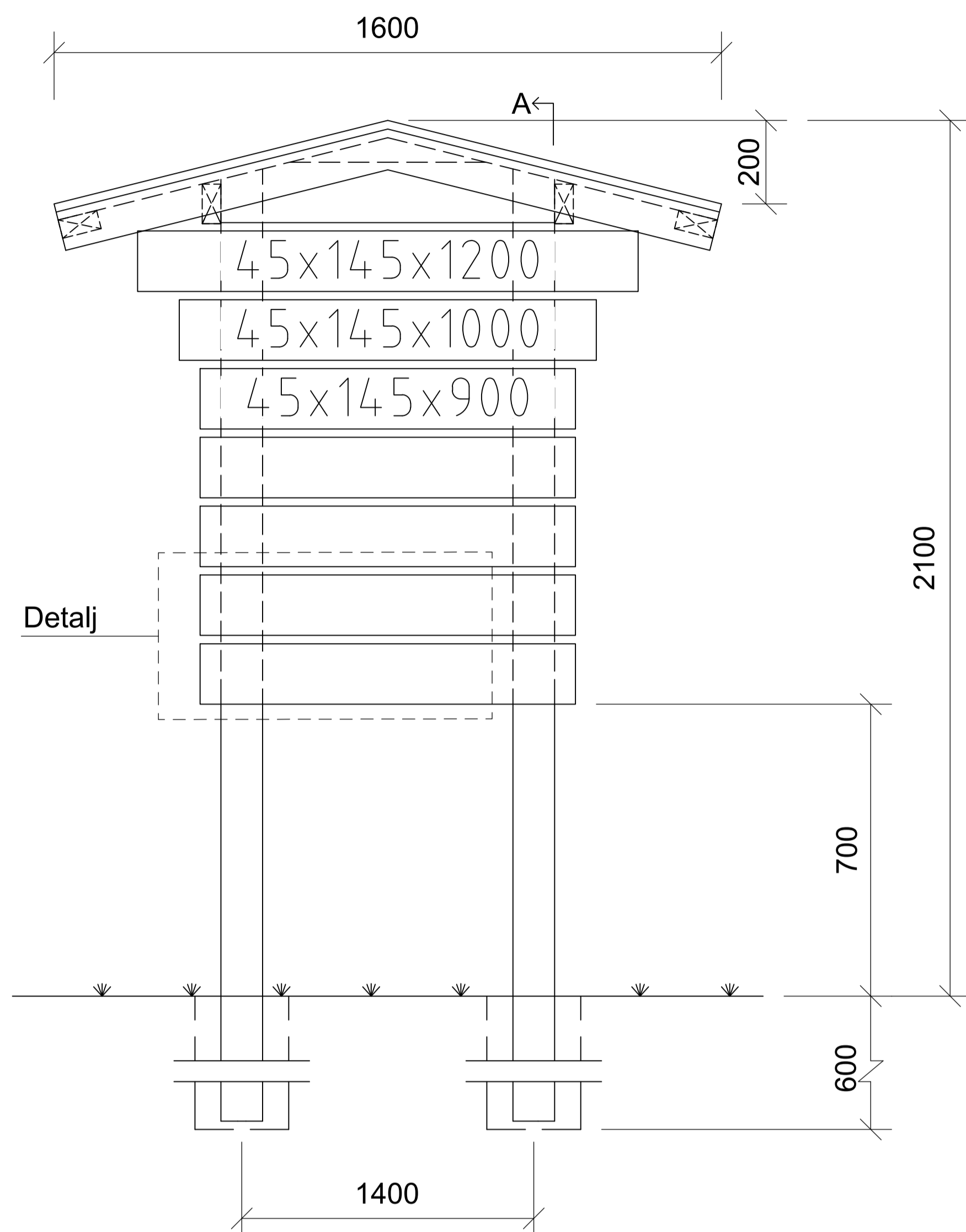
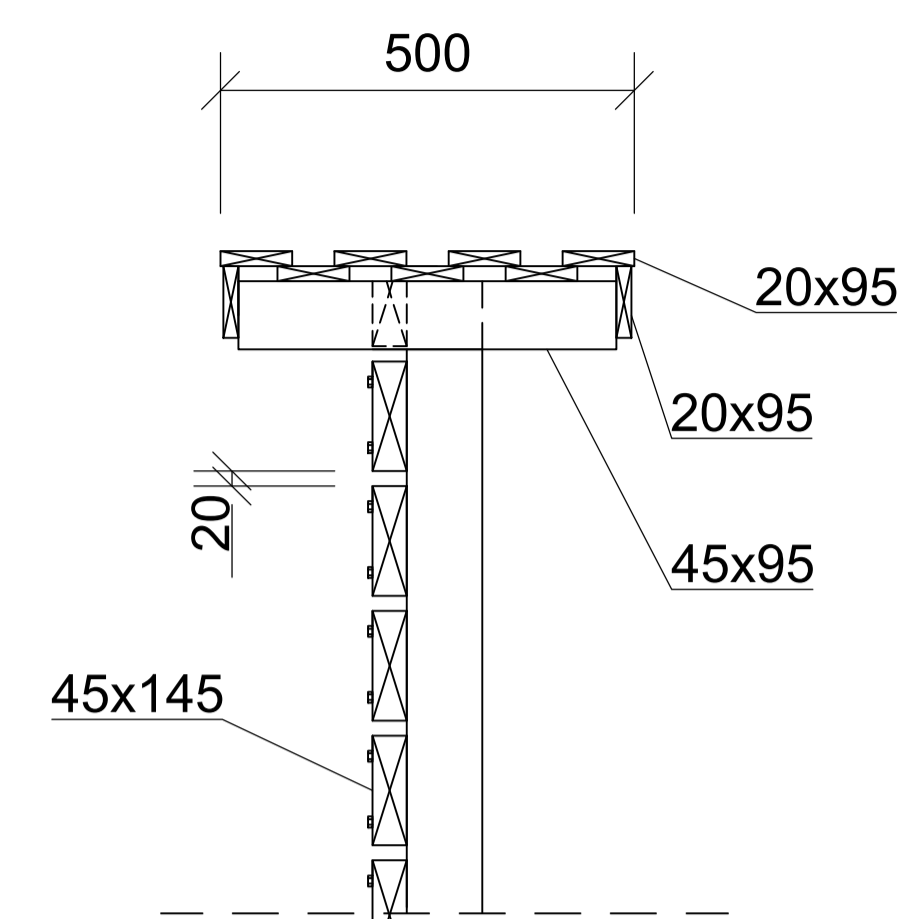


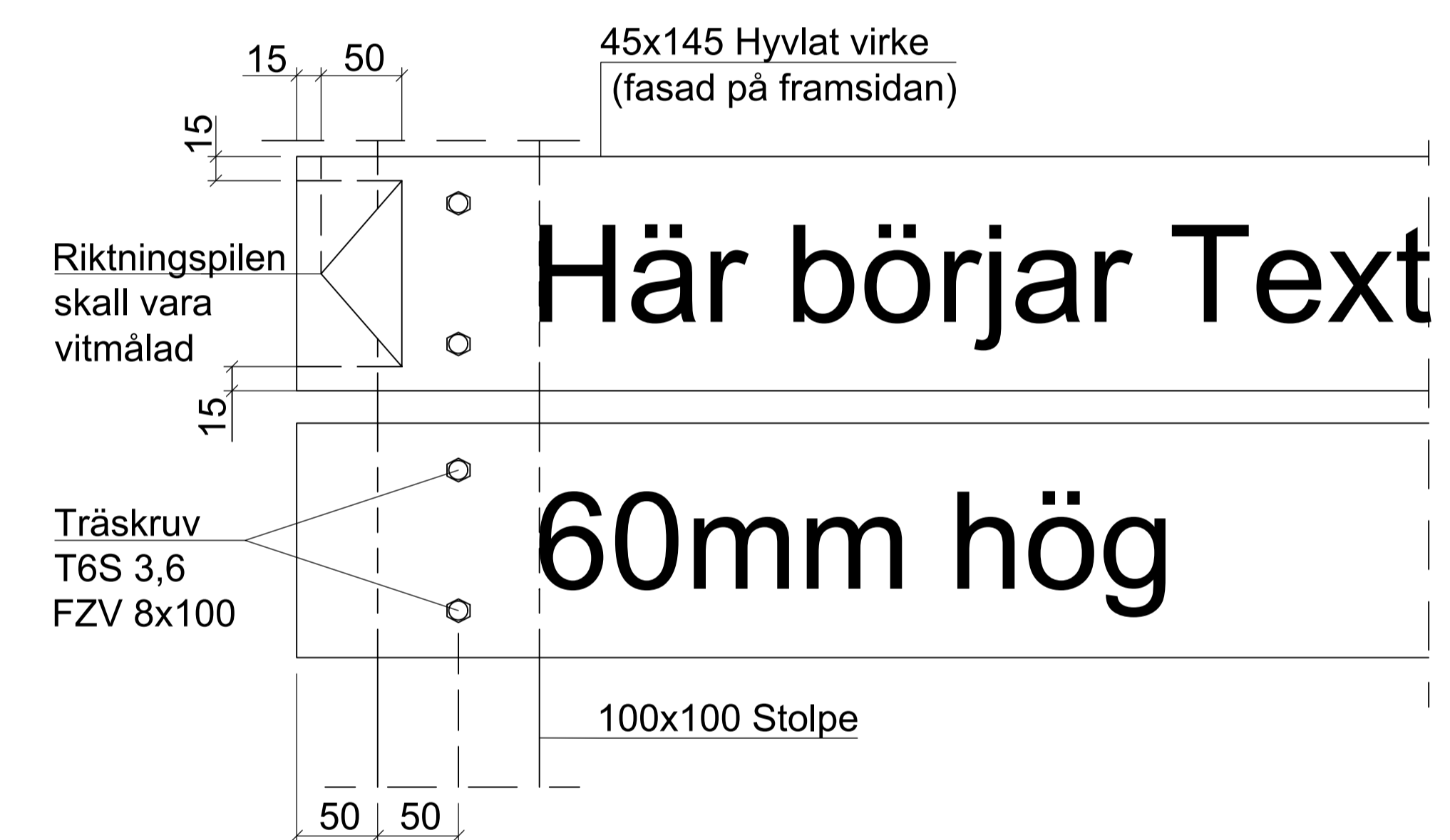
N4:C



Sektion A



Detalj



Materialbeskrivning:

Grundläggning: BTG eller papprör Ø225 mm, makadam 12-16 packas runt stolpen.

Rostskydd: Samtliga skruvar, brickor, spik, vinkeljärn mm ska vara varmförzinkat. I kustnära miljöer ska alla metaldetaljer utföras i rostfritt, syrafast stål, kvalitet A4.

Trä: Obehandlat virke skall användas där det är möjligt med hänsyn till krav på konstruktionens hållbarhet, sortering III. Materialval/behandling av stolpen görs i samråd med beställare.

Målning: Westcost svart 079.

Text: Ska vara typ "Claredon bold", höjd 60 mm vitmålad, Placering enligt detalj.

<p>Göteborgs Stad Stadsmiljöförvaltningen</p>	<p>STANDARDRITNING Informationstavlor Typ C, skyltställ special Natur- och fritidsområden</p>		<p>Göller fr.o.m. TH 2022.3</p>	
	<p>Beslutad av Avdelning: Utetemiljö och stadsliv</p>	<p>Ansvarig Enhet: Utveckling och förvaltning område Natur</p>		<p>FÖRMÅT SKALA: A1 -</p>

UTSKRIFTSDATUM: 2022-12-14 15:46:34
 FILNAMN: X:\GÖTEBORGS 706360 - A\JOURHÅLLNING AV TEKNISK HANDBOK -46023-\14-PROJEKTDOKUMENT\UPPDATERING 2022\REVIDERING RITNINGAR\HANNA.RITNINGAR_JA\N4C_B_INFORMATIONSTAVLA_TYP_CDWG
 UTSKRIVEN AV: HÖRNELL, HANNA