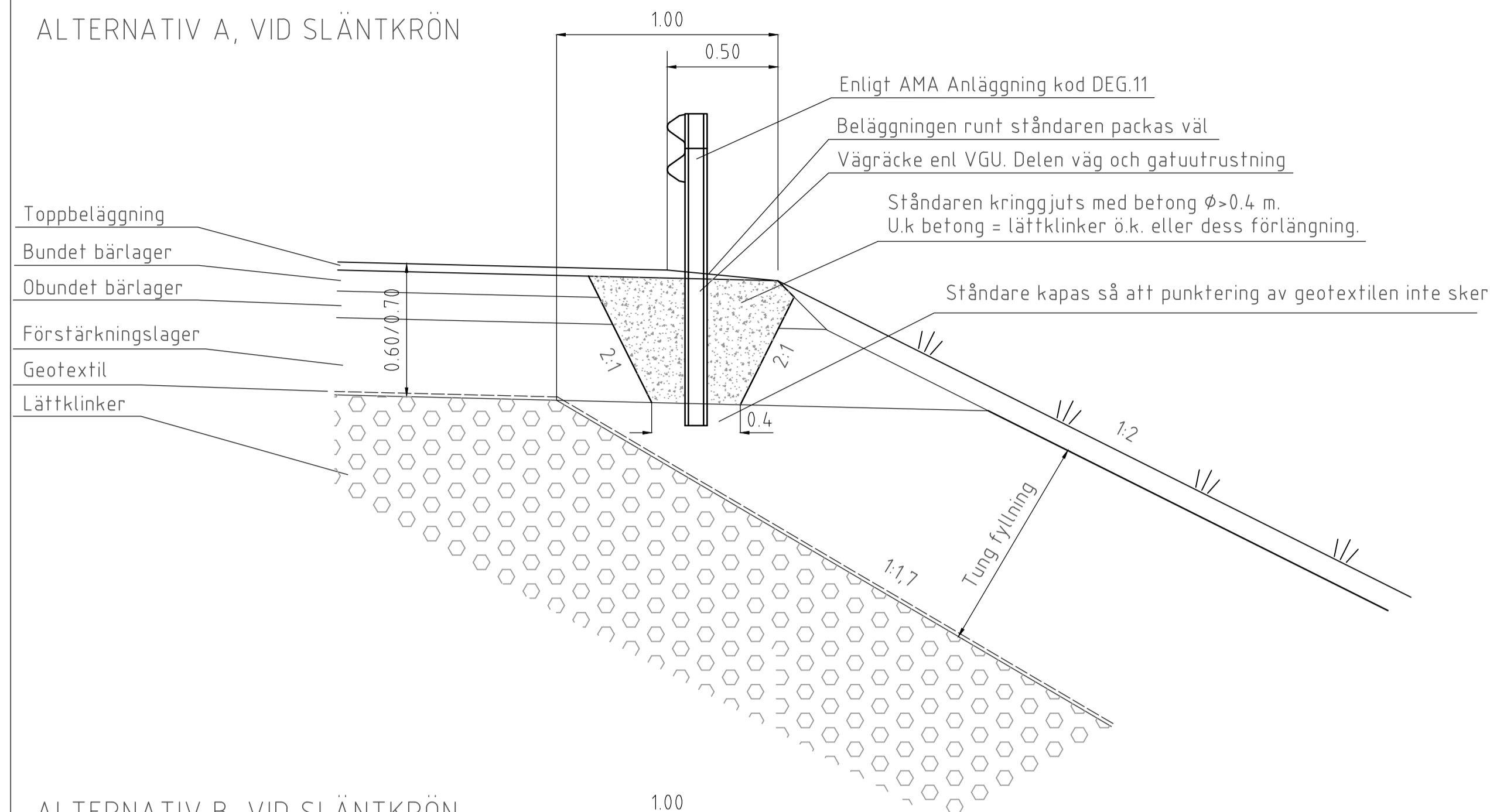


MONTERING AV VÄGRÄCKESSTÅNDARE I LÄTTKLINKER

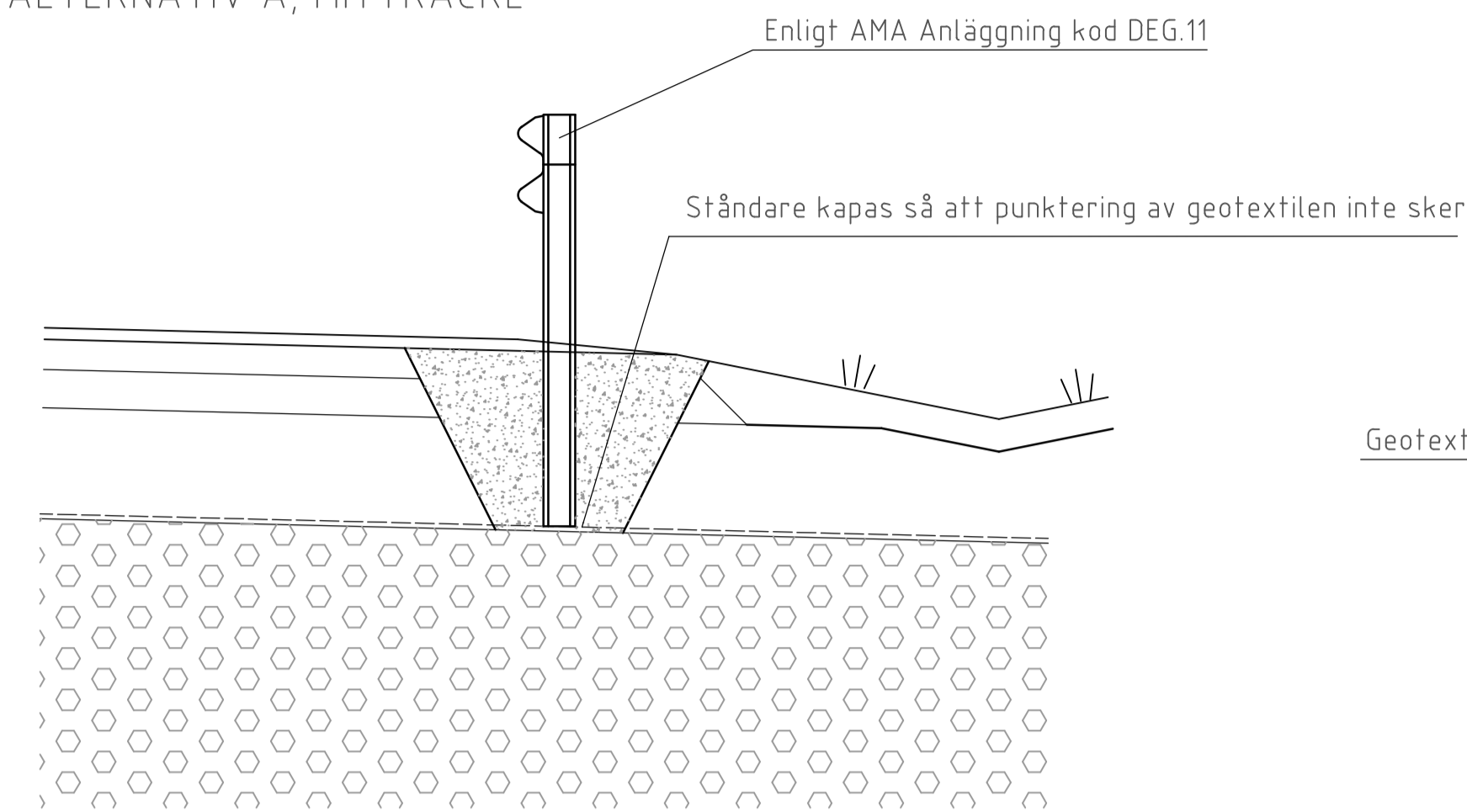
SÄTTNING AV BELYSNINGSFUNDAMENT I LÄTTKLINKER

Då fundamentens u.k. ligger högre än lättklinkrens överyta, sätts fundamenten enl standardritning 5503.

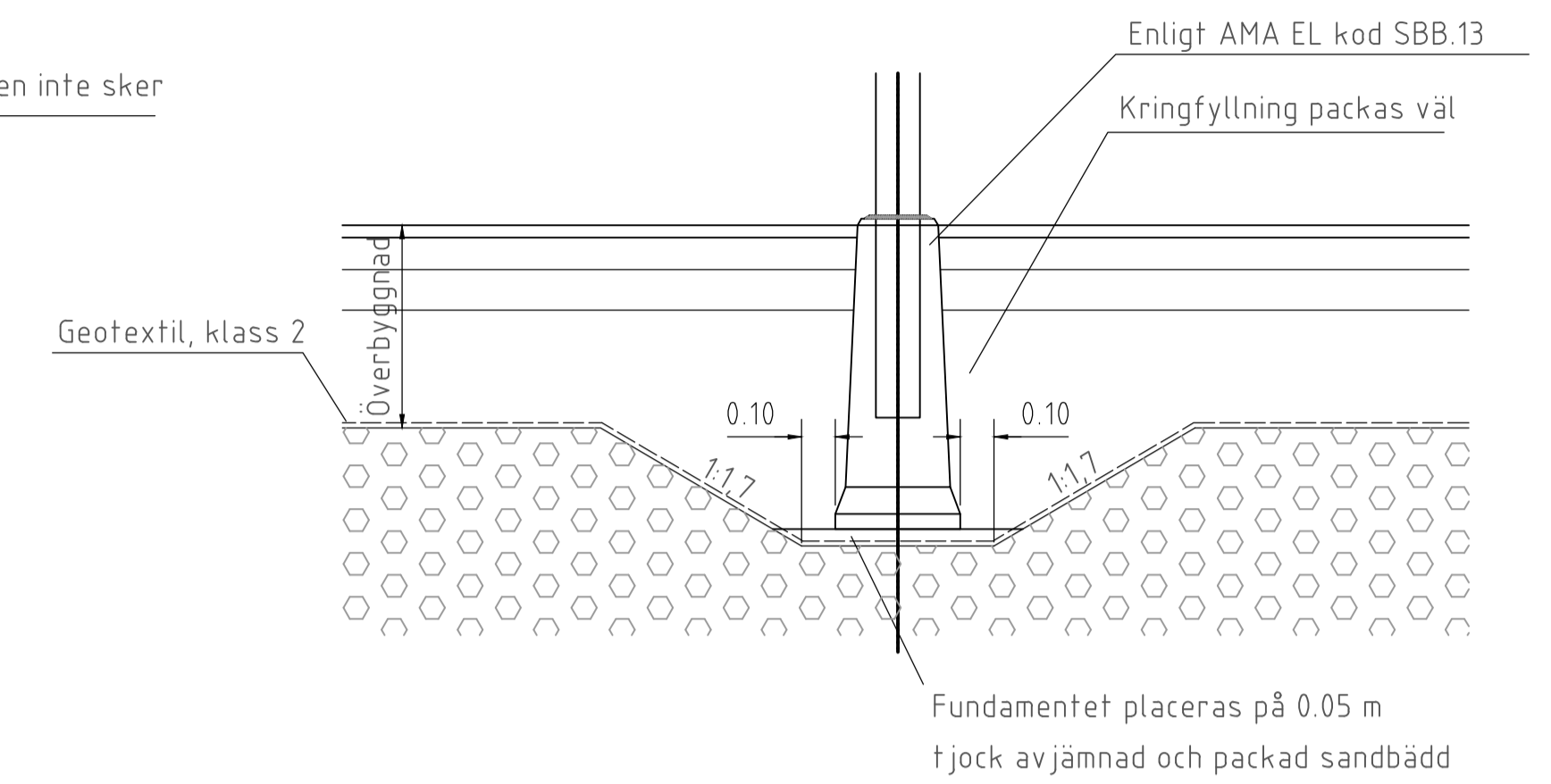
ALTERNATIV A, VID SLÄNTRÖN



ALTERNATIV A, MITTRÄCKE

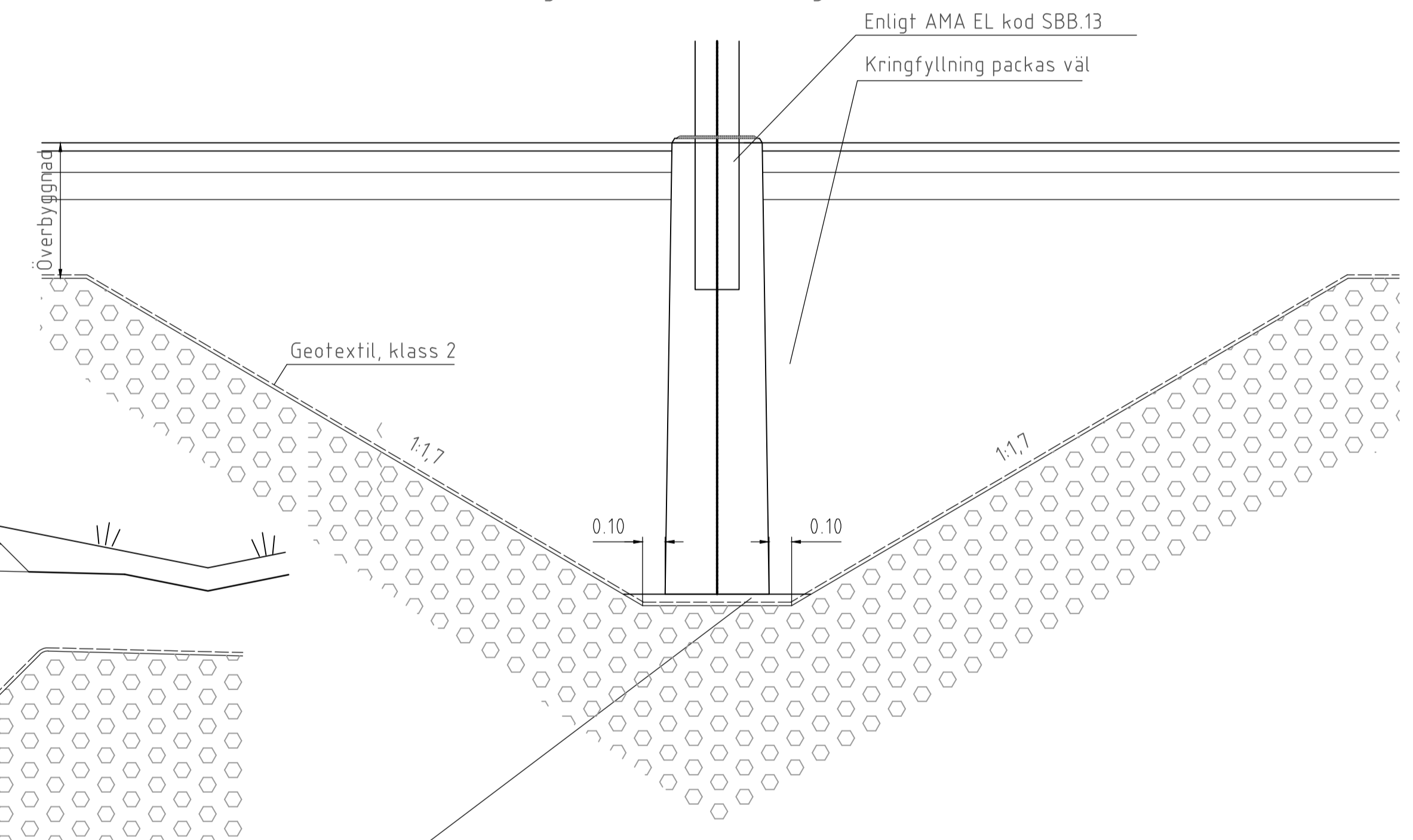
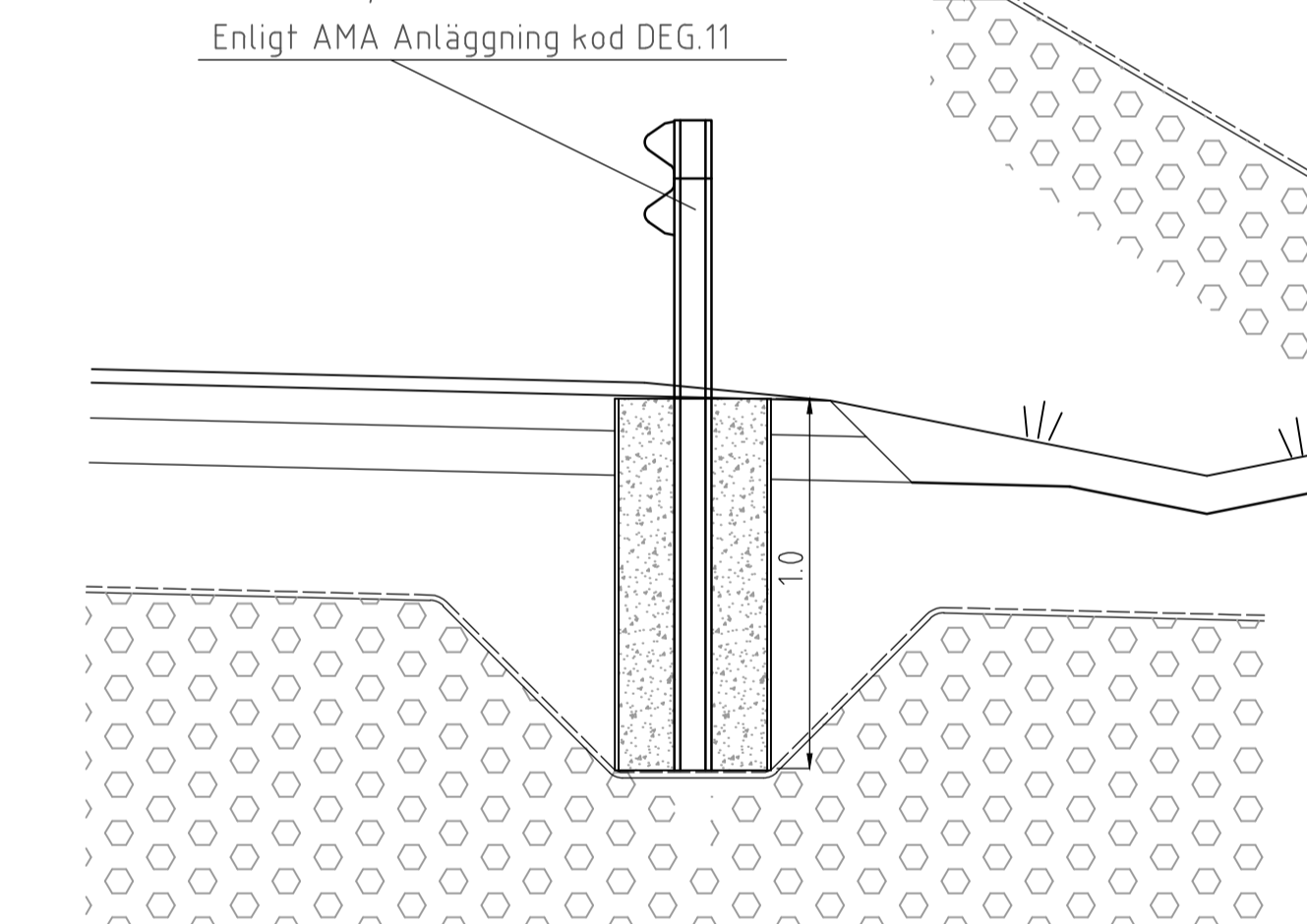


ALTERNATIV FÖR MEAG 108 OCH MEAG 127

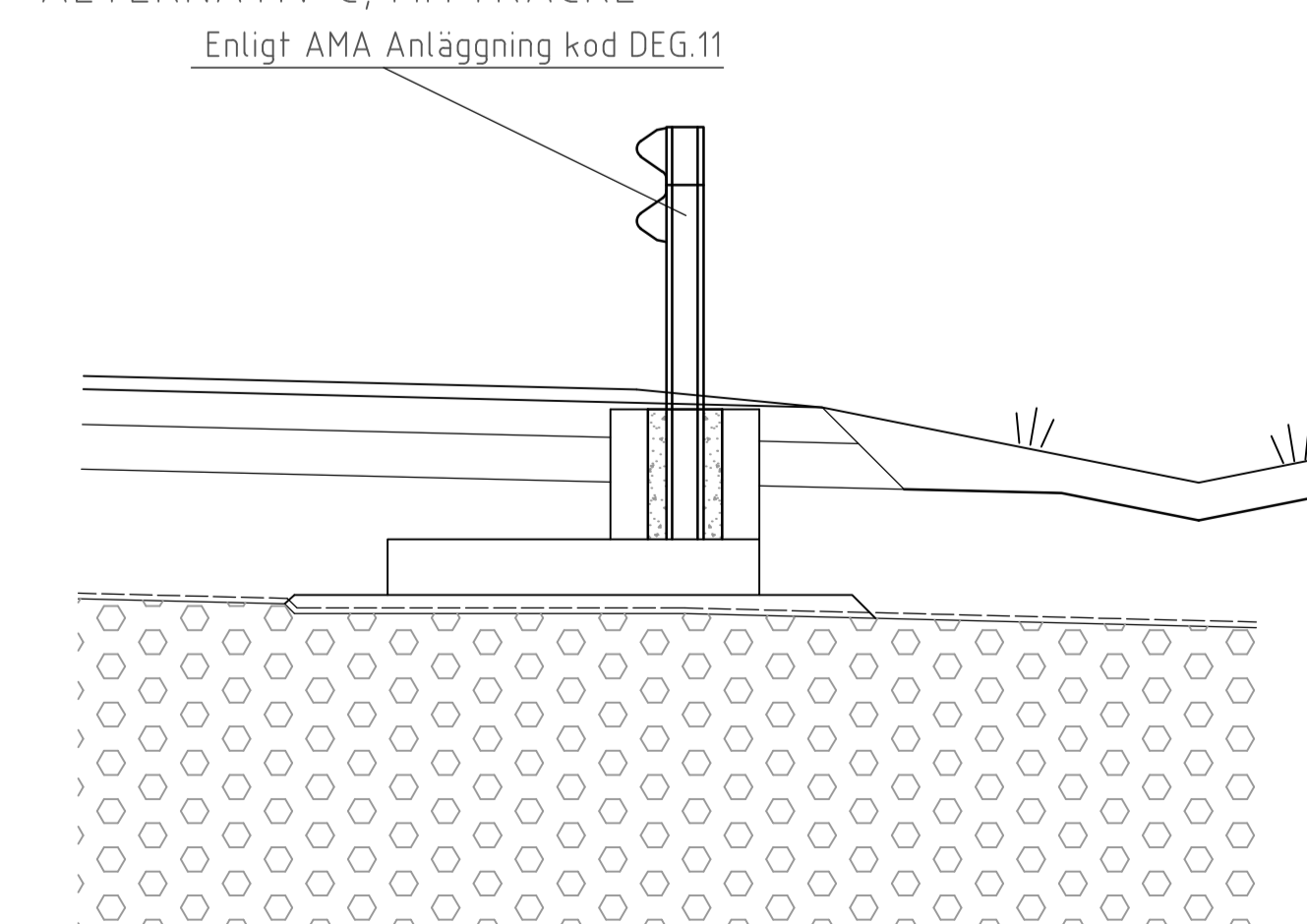


ALTERNATIV FÖR MEAG 194
 För större fundament krävs geoteknisk utredning

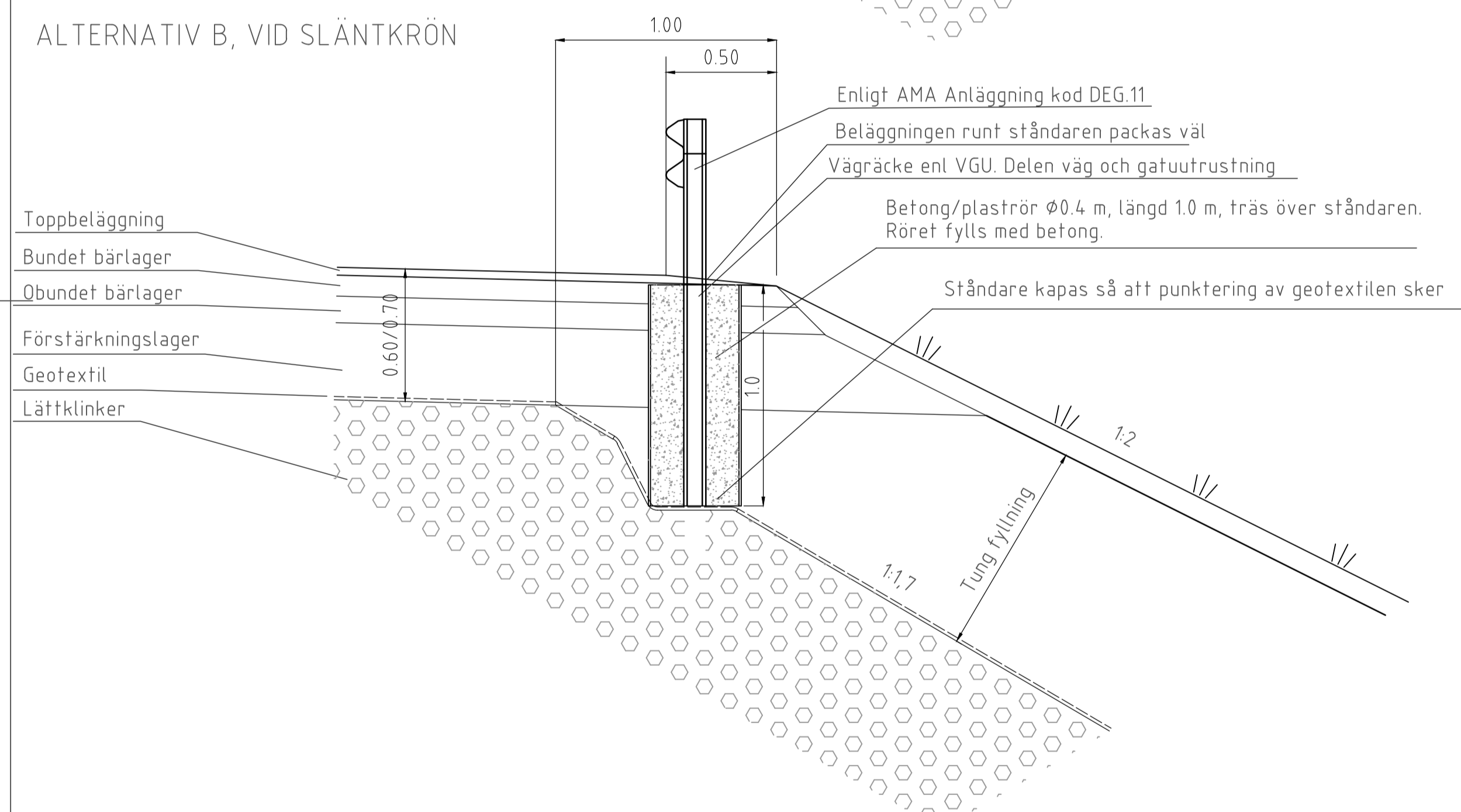
ALTERNATIV B, MITTRÄCKE



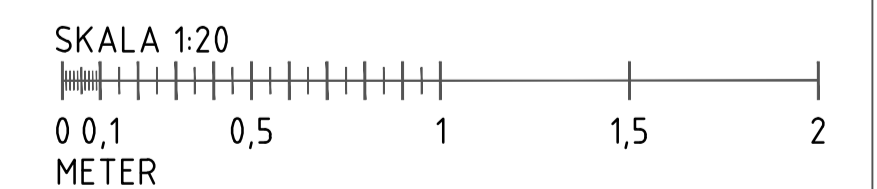
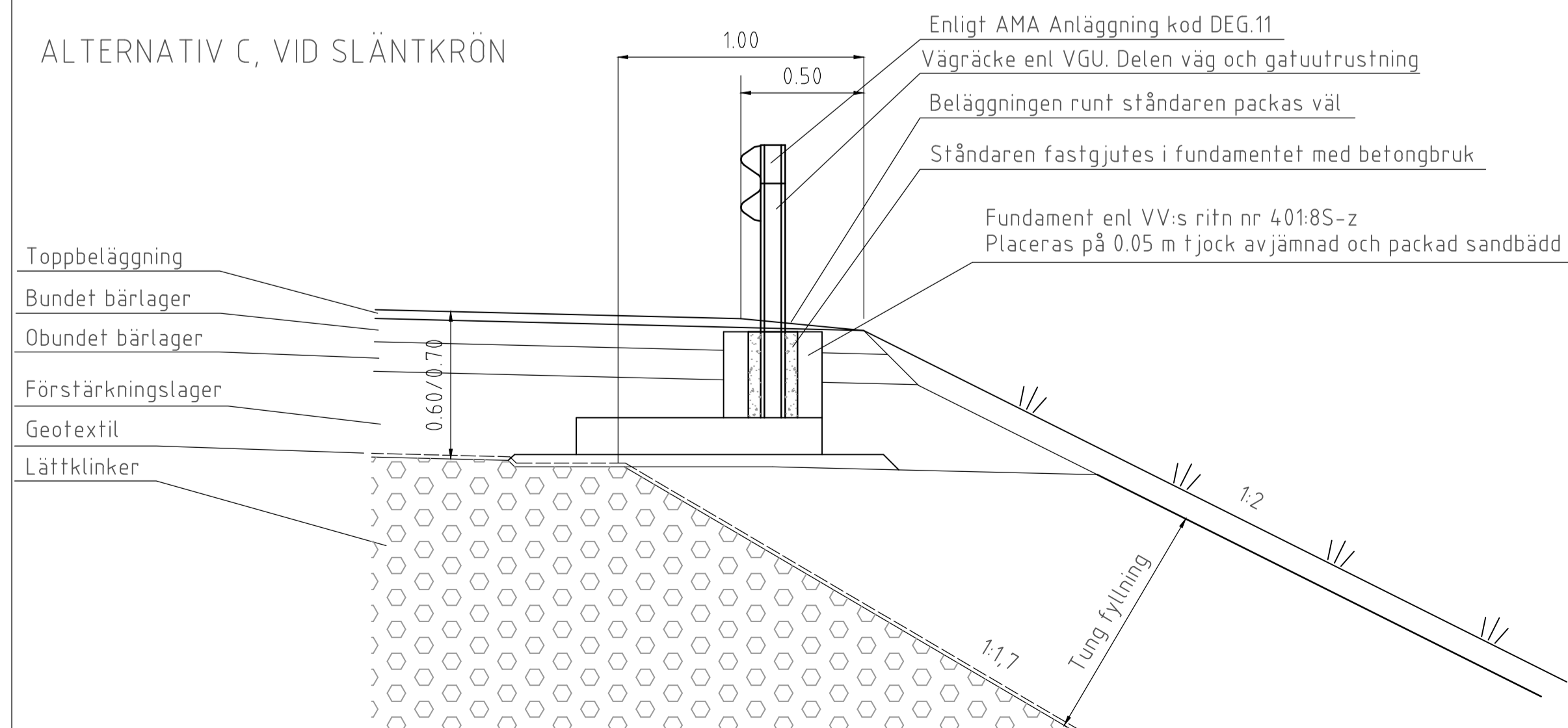
ALTERNATIV C, MITTRÄCKE



ALTERNATIV B, VID SLÄNTRÖN



ALTERNATIV C, VID SLÄNTRÖN



<p>Göteborgs Stad</p>		<p>STANDARDDRITNING</p> <p>Vägräcke och belysningsstolpar i lättklinkerfyllning</p>	
<p>Stadsmiljöförvaltningen</p>		<p>Göller fr.o.m TH 2023.2</p>	
<p>Beslutad av Avdelning: Anläggning och infrastruktur</p>	<p>Ansvarig Enhet: Trafikreglering</p>	<p>FORMAT SKALA</p> <p>A1 1:20</p>	<p>RITNINGNUMMER</p> <p>6544</p>
		<p>REV</p> <p>G</p>	<p>PLC 2023-10-23 13:00 JOHANNA RYDQVIST</p>