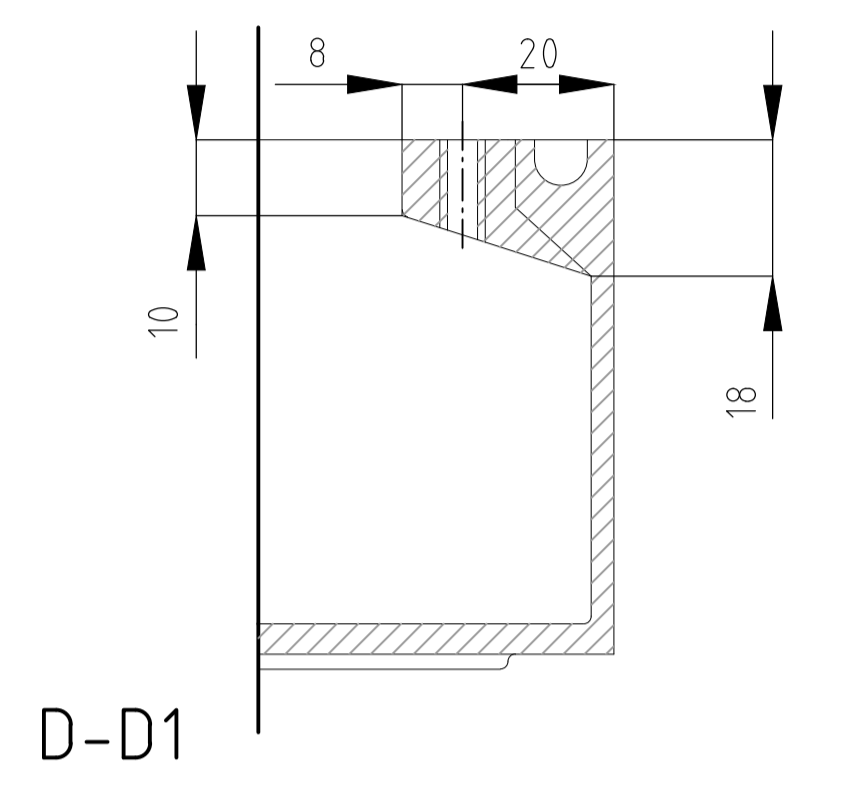
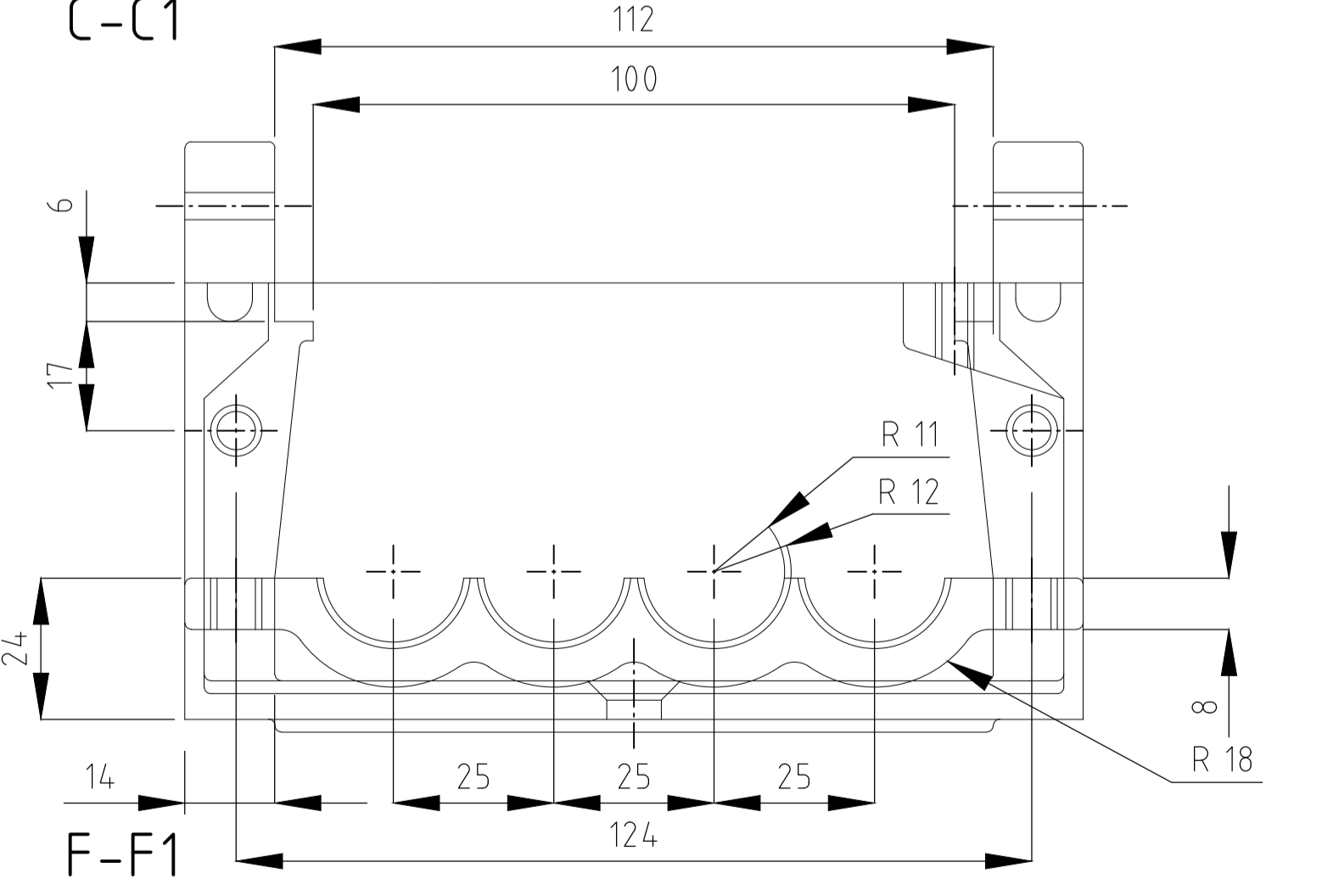
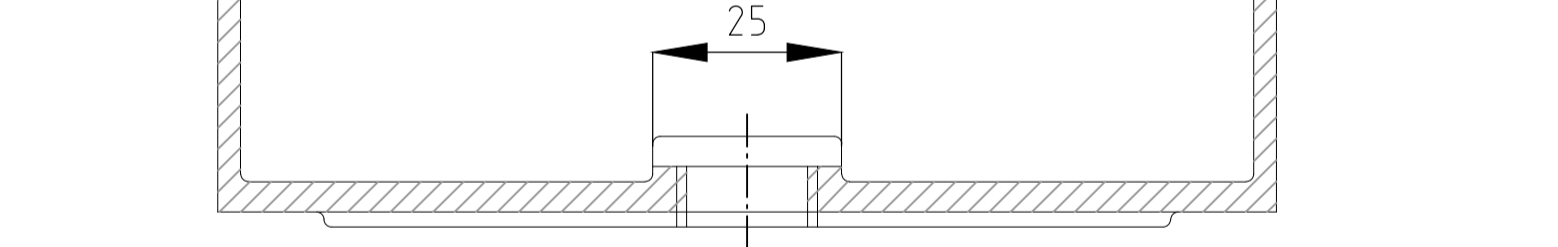
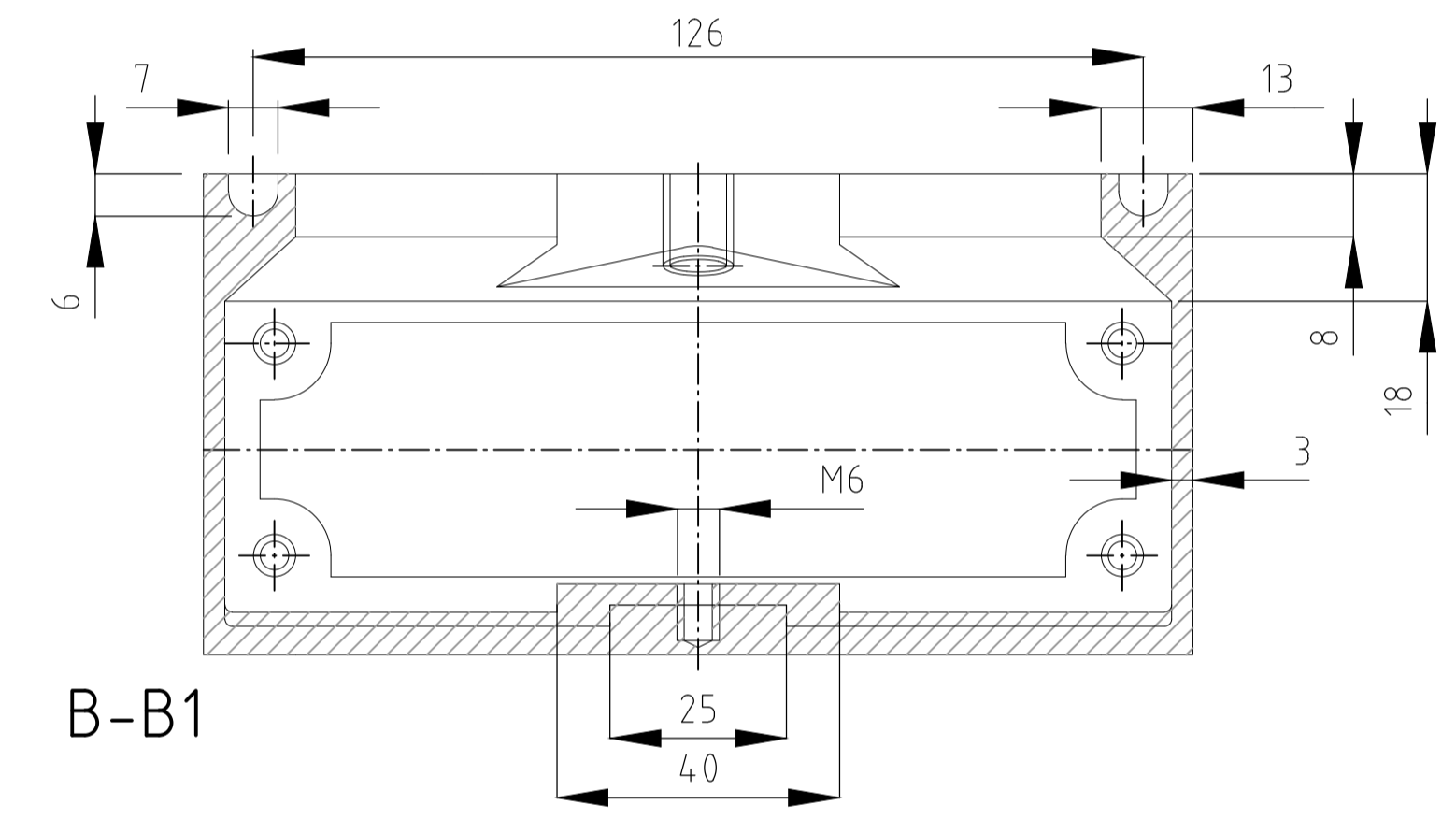
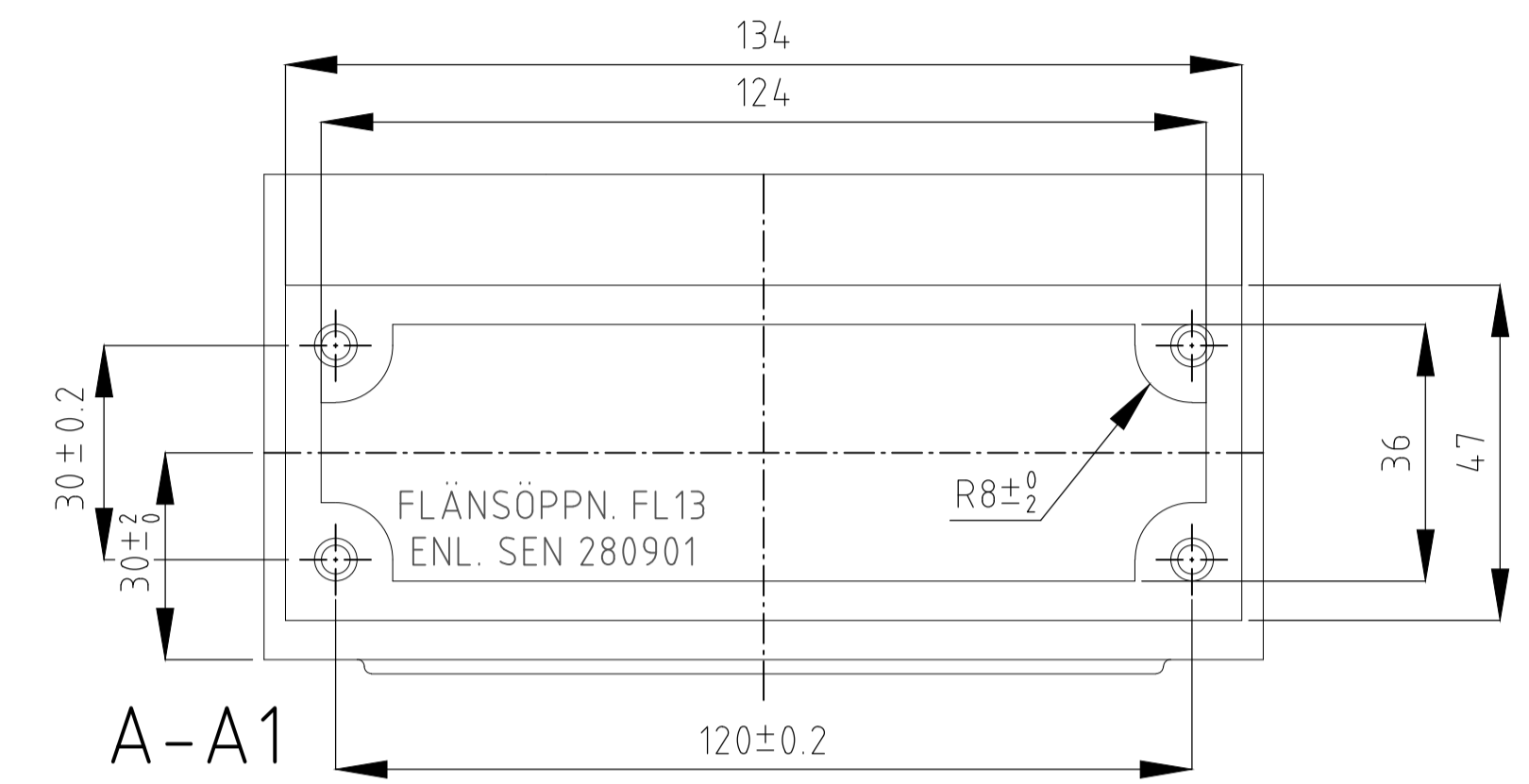
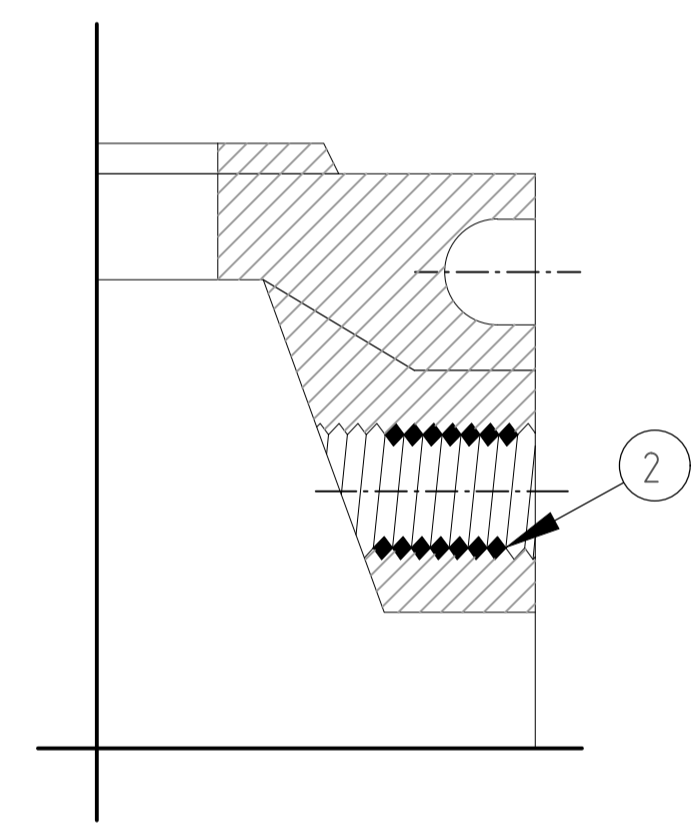


E-E1 GJUTGODS LACKERAS I MELLANRÅ FÄRGTON

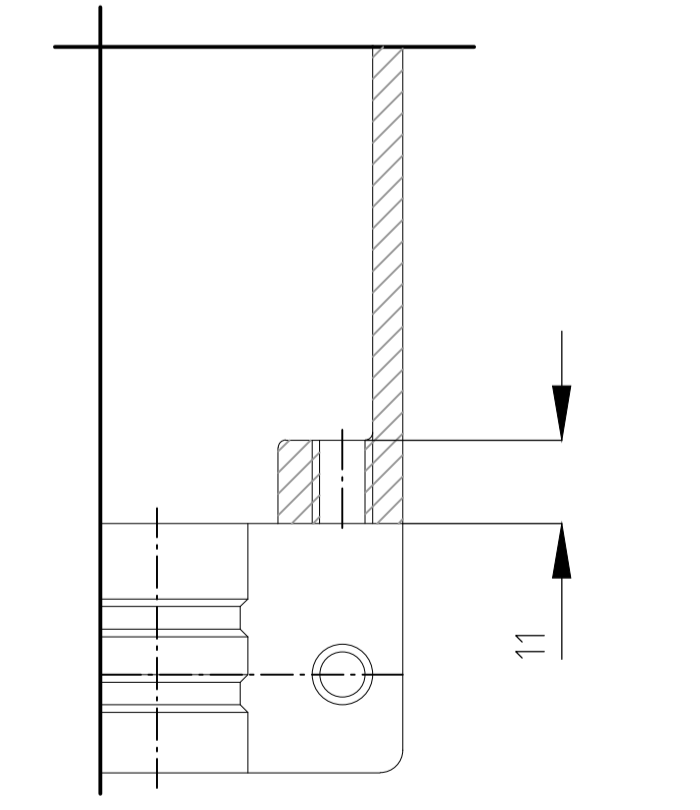
| ANTAL | | | | BENÄMNING | DET | MATERIAL | DATA |
|-------|---|---|---|-------------|-----|---------------------|---------------|
| D | C | B | A | | | | |
| | | | 1 | Låda | 1 | Aluminiumlegering | |
| | | | 1 | Insatsgänga | 2 | Coil thread inserts | M8x1.25 L=8.0 |



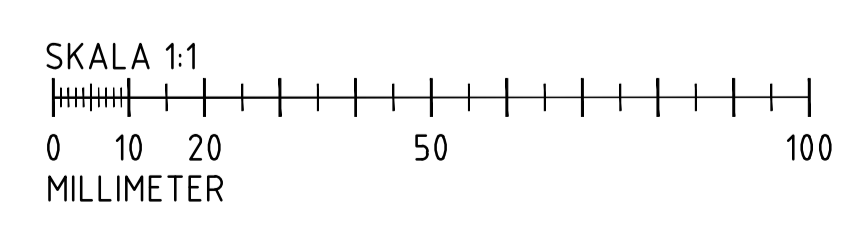
D-D1



G-G1 SKALA 2:1



H-H1



Göteborgs Stad
Stadsmiljöförvaltningen

STANDARDDRITNING
Gatubelysningssevis
Låda

Beslutad av Avdelning: Anläggning och infrastruktur / Ansvarig Enhet: Byggnadsverk Belysning

FORMAT: A1
SKALA: 1:1
RITNINGNUMMER: 5581

Göller fr.o.m TH 2022.3
REV A

PLG 2022-11-22 10:56 DAVIDSSON, PONTUS