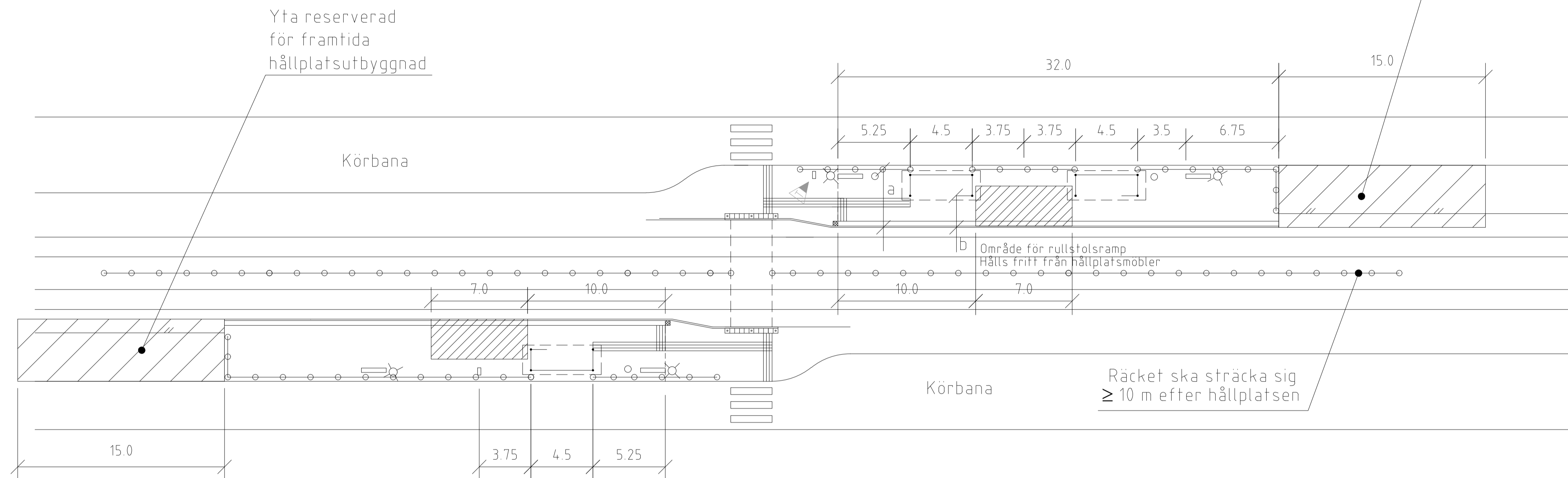


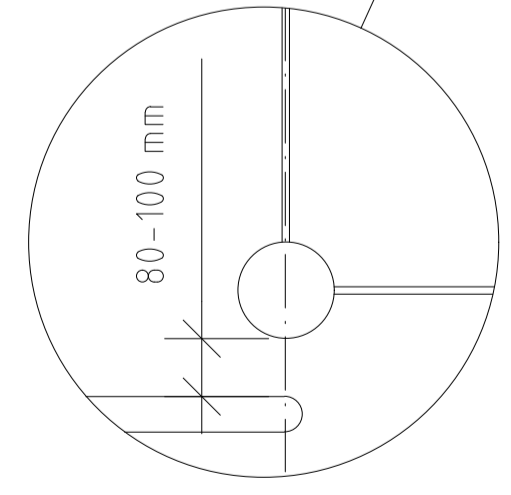
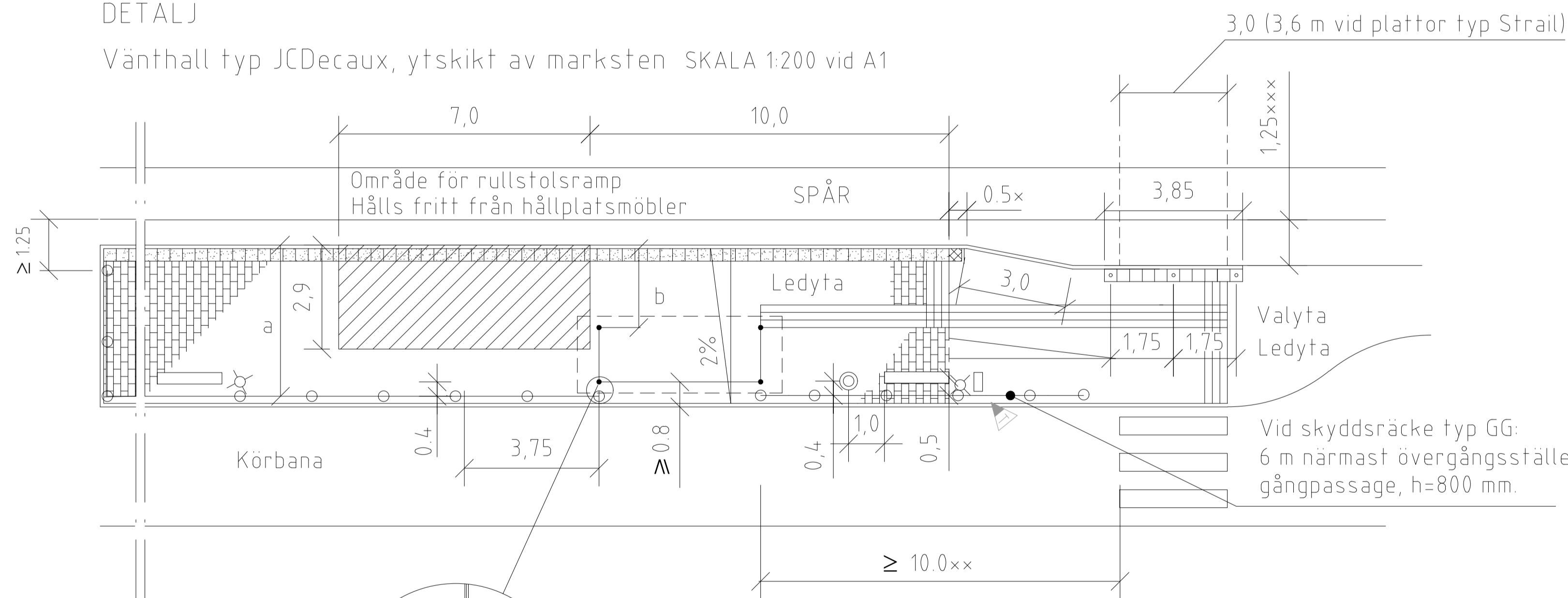
# SAXADE HÅLLPLATSLÄGEN MED GATA BAKOM PLATTFORMEN

SKALA 1:400 vid A1



## DETALJ

Vänthall typ JCDecaux, ytskikt av marksten SKALA 1:200 vid A1



x 1,5 m vid TK-stöd  
 xx ≥10 m mellan övergångsställe och vänthall med hänsyn till sikt  
 xxx Avståndet kan minskas vid smala refuger

## BREDDER SPÅRVAGNSHÅLLPLATS

BREDD	Normal standard	Min
Plattform a	2,9	2,4
Fritt utrymme b	2,8	2,3

På högtrafikerade hållplatser bör bättre standard än normal standard eftersträvas.  
 Fritt utrymme gäller för alla typer av hinder; vänthall, stolpar etc.

## TECKENFÖRKLARING

- RÄCKE
- BÄNK MED ARM- OCH RYGGSTÖD
- PAPPERSKORG
- HÅLLPLATSPELARE
- BELYSNINGSSTOLPE
- TYP: MUNKSTEN 210x420x70 mm, SLÄTA NATUR
- LEDYTA, TYP: LEDMUNKEN 210x210x70 mm, NATUR
- VALYTA, TYP: MUNKSTEN 210x210x70 mm, SLÄTA NATUR
- TYP: MUNKSTEN 105x210x70 mm I FÖRBAND. FÖR FÄRGVAL SE 12KB2.
- KONTRASTMARKERING, TYP: ST-ERIKS SUPERPLATTA, 350X350X65 mm, VIT SUPER
- HÅLLMÄRKE, TYP: ST-ERIKS SUPERPLATTA, 350X350X65 mm, GUL
- KONTRASTMARKERING, TYP: ST-ERIKS SUPERPLATTA, 350X350X65 mm, GUL + ÖVERKÖRNINGSBARA POLLARE TYP THE RISING CITY ELLER LIKVÄRDIG, H=900 mm.

## HÄNVISNINGAR TH

- Utrymmebehov för spårväg, se ritning 3582
- Dim av plattform av marksten, se kap 12BD och 12BE
- Vänthall typ JCDecaux, se ritning 3559
- Hållplatspelare, se ritning 3560
- Räcke, se kap 12MB och ritning 3584
- Belysning, se kap 12BG
- Övergång vid spårväg/hållplats, se ritning nr
- 3566 Övergång vid spårvagnshållplats utan signalreglering
- 3567 Övergång vid spårvagnshållplats med trafiksignal
- 3568 Övergång vid spårväg hastighet i spår över 30 km/h
- 3569 Övergång vid spårväg hastighet i spår mindre eller lika med 30 km/h

## ANVISNINGAR

- GEOMETRISK UTFORMNING  
 Vid brist på utrymme kan det bli nödvändigt att göra avsteg från minimimåtten. Eventuella avsteg ska godkännas av stadsmiljöförvaltningen för varje enskilt fall. För kontakt se TH kap 1C kompetens "Förvaltare spårväg".
- MÖBLERING AV PLATTFORM (hållplatsutrustning)  
 Typ och placering av möbler ska ske i samråd med JCDecaux och/eller Västfastigheter, se kontaktlista TH kap 1C kompetens "Hållplatsutrustning".
- YTSKIKT  
 Ledytor/valytor ska ha kontrasterande färg gentemot angränsande ytor. Ledytor utförs med bredd 0,63 m. Val av ytskikt i plattformar bestäms i samråd med stadsmiljöförvaltningen. För kontakt se TH kap 1C kompetens "Förvaltare spårväg" och "Granskning utformning och konstruktion", kommentar Trafikutformning, Gestaltning
- KANTSTÖD  
 När hållplatsen enbart trafikeras av spårvagn sätts L-stöd utmed perrongdelen. När buss angör hållplatsen sätts TK-stöd eller granitstöd typ GF1. Vid kombinerad hållplats för spårvagn och buss kan TK-stöd enbart sättas om spåret är utfört med betongplatta under spåret. För montering av TK-stöd vid spår med betongplatta se ritning 3543.
- HÅLLPLATSPELARE  
 Placering och antal hållplatspelare beror på plattformens utformning, anslutande gångstråk och andra förhållande till omgivningen. Vid frågor se TH kap 1C kompetens "Hållplatsutrustning".

Del av säkerhetsordningen/banstandard - Styrande ritning

**Göteborgs Stad**  
 Stadsmiljöförvaltningen

STANDARDRITNING  
 Spårvagnshållplats  
 Saxade hållplatslägen  
 Med gata bakom plattformen

Beslutad av Förvaltningsdirektör: Anders Ramsby  
 Konstruktionsansvarig: Jesper Olsson

FORMAT: A1  
 SKALA: 1:200  
 RITNINGNUMMER: 3531  
 REV: T

Giltighetstid: Tills vidare